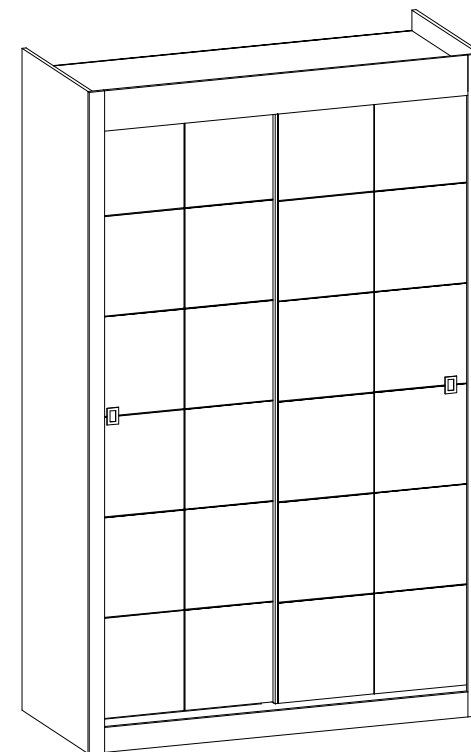


CUIDADOS ESPECIAIS COM A LIMPEZA
LIMPEZA MADEIRA: Pano limpo umedecido em água e sabão neutro - BRILHO: Flanela seca

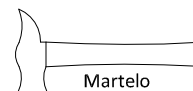
Data atualização
13.02.2015

ESQUEMA DE MONTAGEM



→ 1,390 m ↑ 2,250 m ↙ 0,615 m

Ferramentas:



Martelo

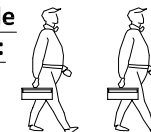


Chave Fenda



Chave Philips

Quantidade de Montadores:



INSTRUÇÕES

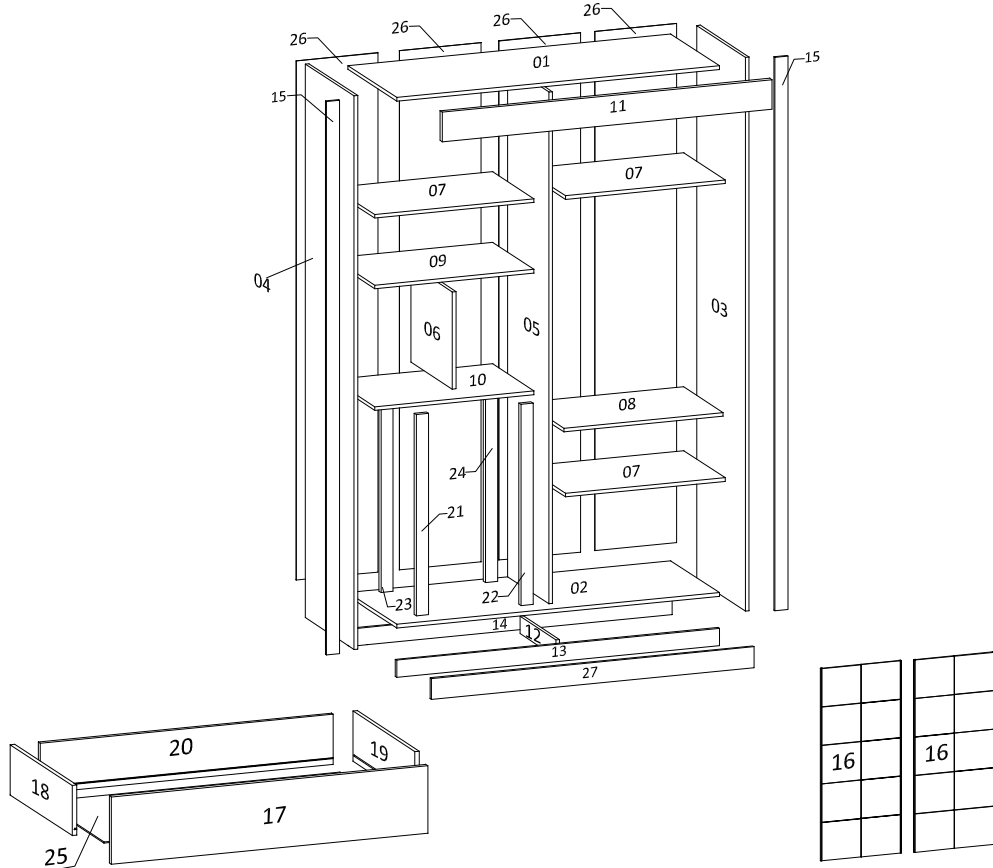
- Prepare a montagem do móvel próximo ao local que ele ficará definitivamente e evite deslocá-lo depois de montado;
- Forre o chão com papelão ou similar e utilize a isomanta que vem entre as peças para evitar o contato entre elas durante a montagem;
- Monte o móvel obedecendo a ordem numérica da **sequência de montagem**, identificando as peças pelo **código de peça**.



Atendimento ao consumidor
tel +55 43 3256 0017
contato@kykmoveis.com.br

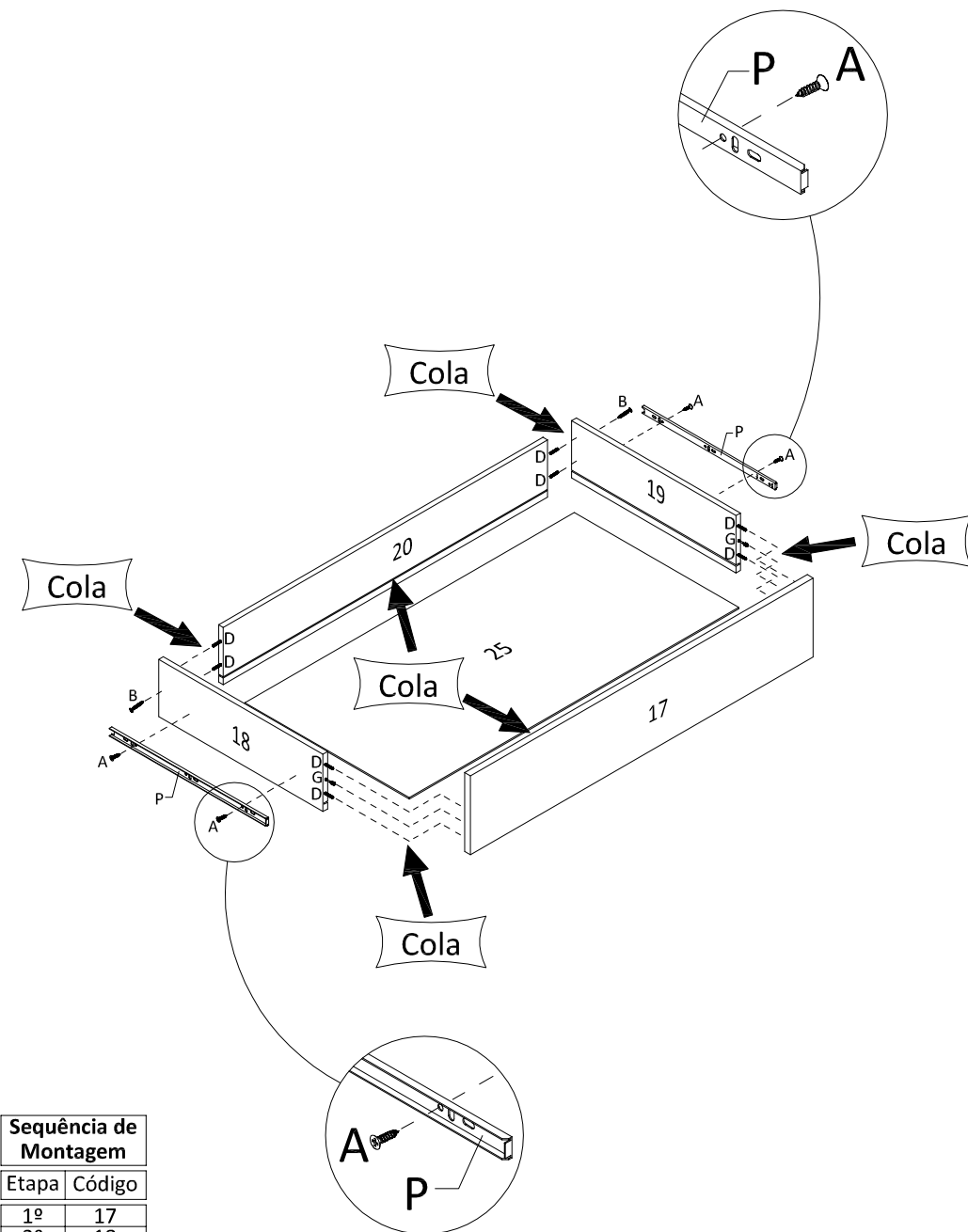
KYK Ind e Comércio Móveis Ltda.
Rua Ivai 275 | Parque Industrial
CEP 86600-000 | Rolândia | PR | Brasil
www.somniare.com.br

CÓDIGO DE PEÇAS



Código:	PEÇAS	DIMENSÕES*	QUANTIDADE
01	Tampo	1,360 x 0,600 x 0,015	1
02	Base	1,360 x 0,600 x 0,015	1
03	Lateral Direita	2,250 x 0,600 x 0,015	1
04	Lateral Esquerda	2,250 x 0,600 x 0,015	1
05	Divisão Vertical	2,079 x 0,520 x 0,015	1
06	Divisão Vertical Menor	0,520 x 0,395 x 0,015	1
07	Prateleira Fixa	0,672 x 0,520 x 0,015	3
08	Prateleira Movel	0,670 x 0,520 x 0,015	1
09	Tampo do Nicho	0,672 x 0,520 x 0,015	1
10	Base do Nicho	0,672 x 0,520 x 0,015	1
11	Vista	1,276 x 0,140 x 0,015	1
12	Rodapé Central	0,570 x 0,070 x 0,015	1
13	Rodapé Frontal	1,360 x 0,070 x 0,015	1
14	Rodapé Traseiro	1,360 x 0,070 x 0,015	1
15	Moldura Lateral	2,250 x 0,057 x 0,015	2
16	Porta	2,050 x 0,690 x 0,015	2
17	Frente Gaveta	0,575 x 0,175 x 0,015	4
18	Lateral Gaveta Esquerda	0,430 x 0,130 x 0,012	4
19	Lateral Gaveta Direita	0,430 x 0,130 x 0,012	4
20	Contra Fundo	0,520 x 0,130 x 0,012	4
21	Apoio Gaveta Frontal Esquerdo	0,815 x 0,050 x 0,025	1
22	Apoio Gaveta Frontal Direito	0,815 x 0,050 x 0,025	1
23	Apoio Gaveta Traseiro Esquerdo	0,815 x 0,050 x 0,025	1
24	Apoio Gaveta Traseiro Direito	0,815 x 0,050 x 0,025	1
25	Fundo Gaveta	0,829 x 0,430 x 0,003	4
26	Fundo	2,110 x 0,343 x 0,003	4
27	Vista Inferior	1,276 x 0,085 x 0,015	1

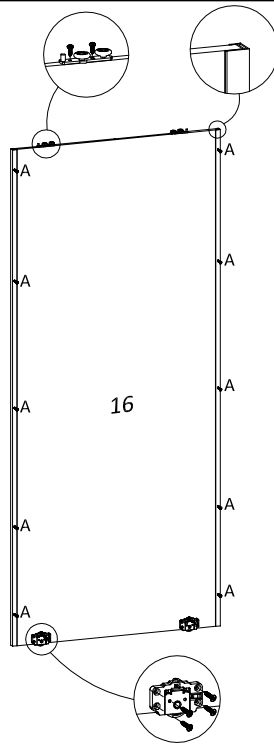
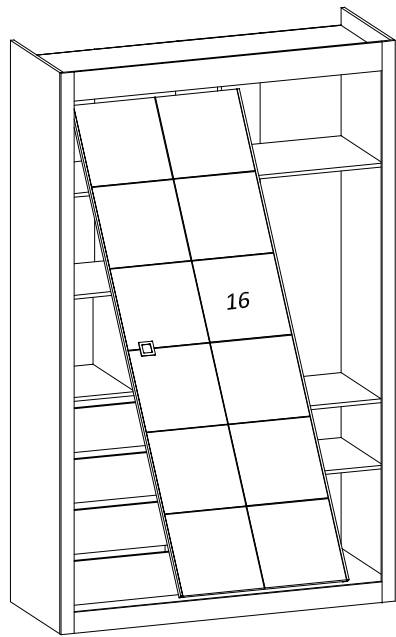
6º PASSO



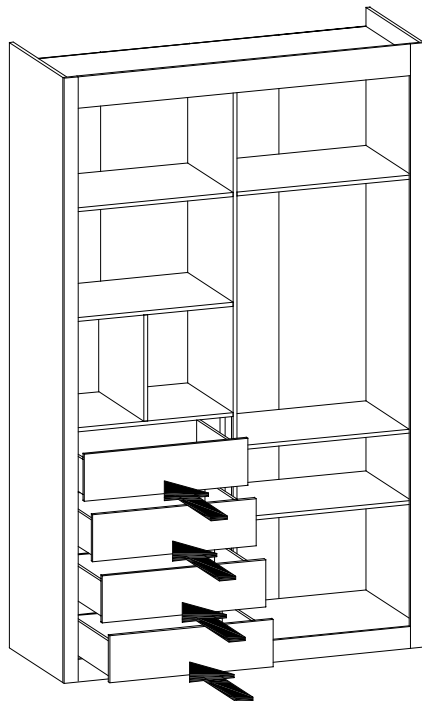
Sequência de Montagem

Etapa	Código
1º	17
2º	18
3º	19
4º	25
5º	20

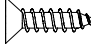
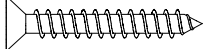
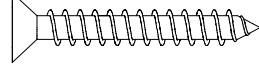



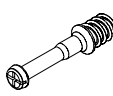
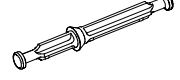


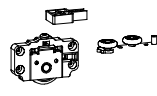
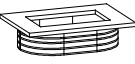
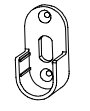
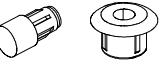
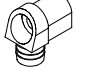

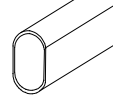
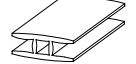

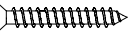
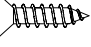

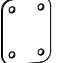
5º PASSO



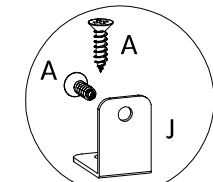
6º PASSO



ACESSÓRIOS

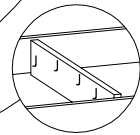
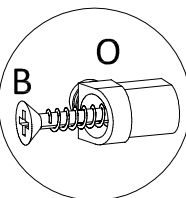
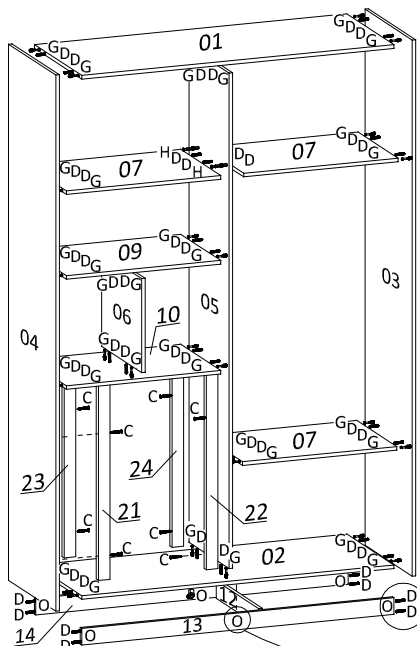
Código:	DESCRIÇÃO	QUANTIDADE
A	 Parafuso 4,0 x 12	73
B	 Parafuso 4,5 x 25	18
C	 Parafuso 4,5 x 65	8
D	 Cavilha 8 x 30	76
E	 Prego 10 x 10	100
F 10	 Fixador de fundo	
G 40	 Pino Girofix	
H 2	 Pino Girofix Duplo	
I 44	 Castanha Girofix	
J 4	 Cantoneira	
K 1	 Kit Roldana	
L 2	 Puxador Embutir	
M 2	 Suporte Cabideiro	
N 4	 Suporte Prateleira / Bucha	
O 6	 Dispositivo Trapézio	
P 4	 Corrediça Telescópica	
Q 1	 Bastão	
R 2	 Perfil "H"	
S 2	 Cantoneira 3 Furos	
T 22	 Parafuso 4,0 x 20	
U 16	 Parafuso 3,5 x 12	
X 8	 Fixador Moldura	
Z 2	 Junção Reta	

1º PASSO

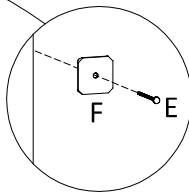
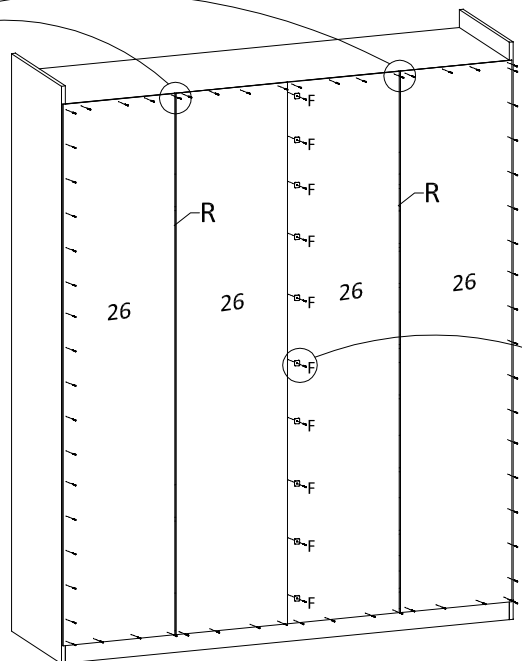
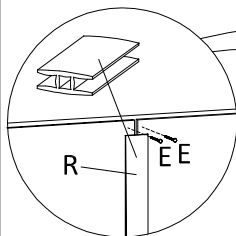


Sequência de Montagem

Etapa	Código
1º	02
2º	03
3º	12
4º	13
5º	14
6º	04
7º	05
8º	07
9º	10
10º	06
11º	09
12º	07
13º	07
14º	01
15º	21
16º	22
17º	23
18º	24



2º PASSO



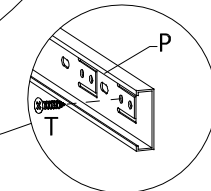
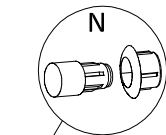
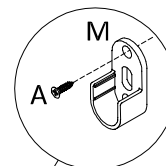
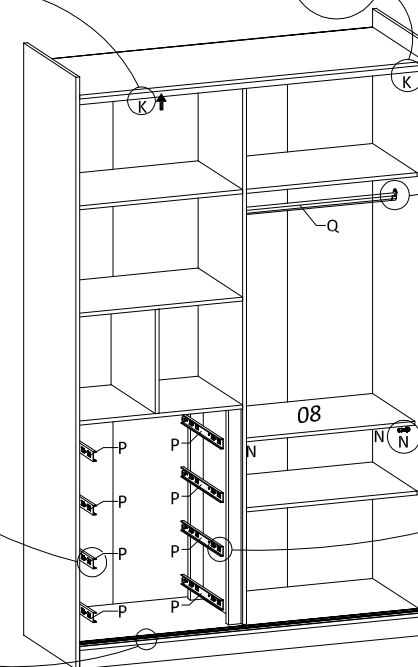
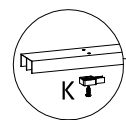
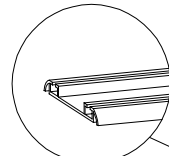
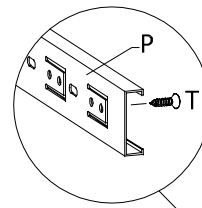
Sequência de Montagem

Etapa	Código
1º	26
2º	26
3º	26
4º	26

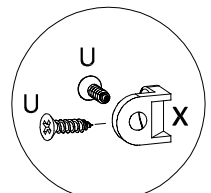
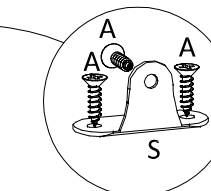
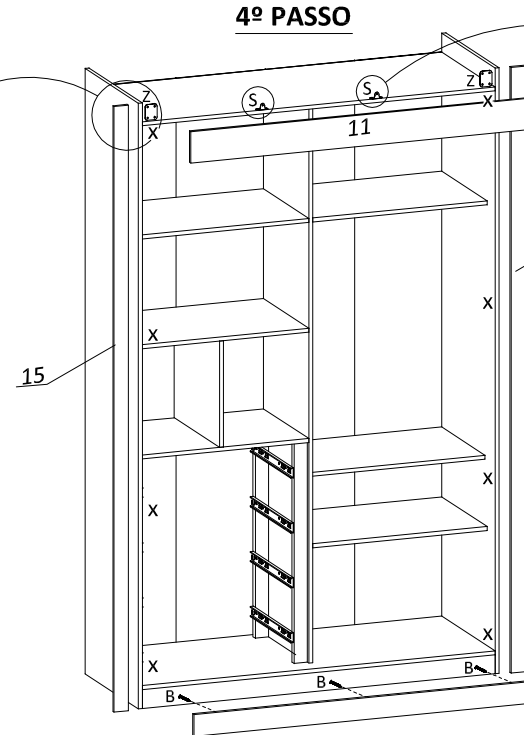
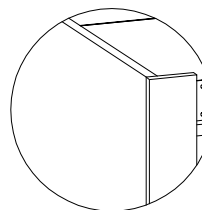
Sequência de Montagem

Etapa	Código
1º	08

3º PASSO



4º PASSO



Sequência de Montagem

Etapa	Código
1º	15
2º	15
3º	11