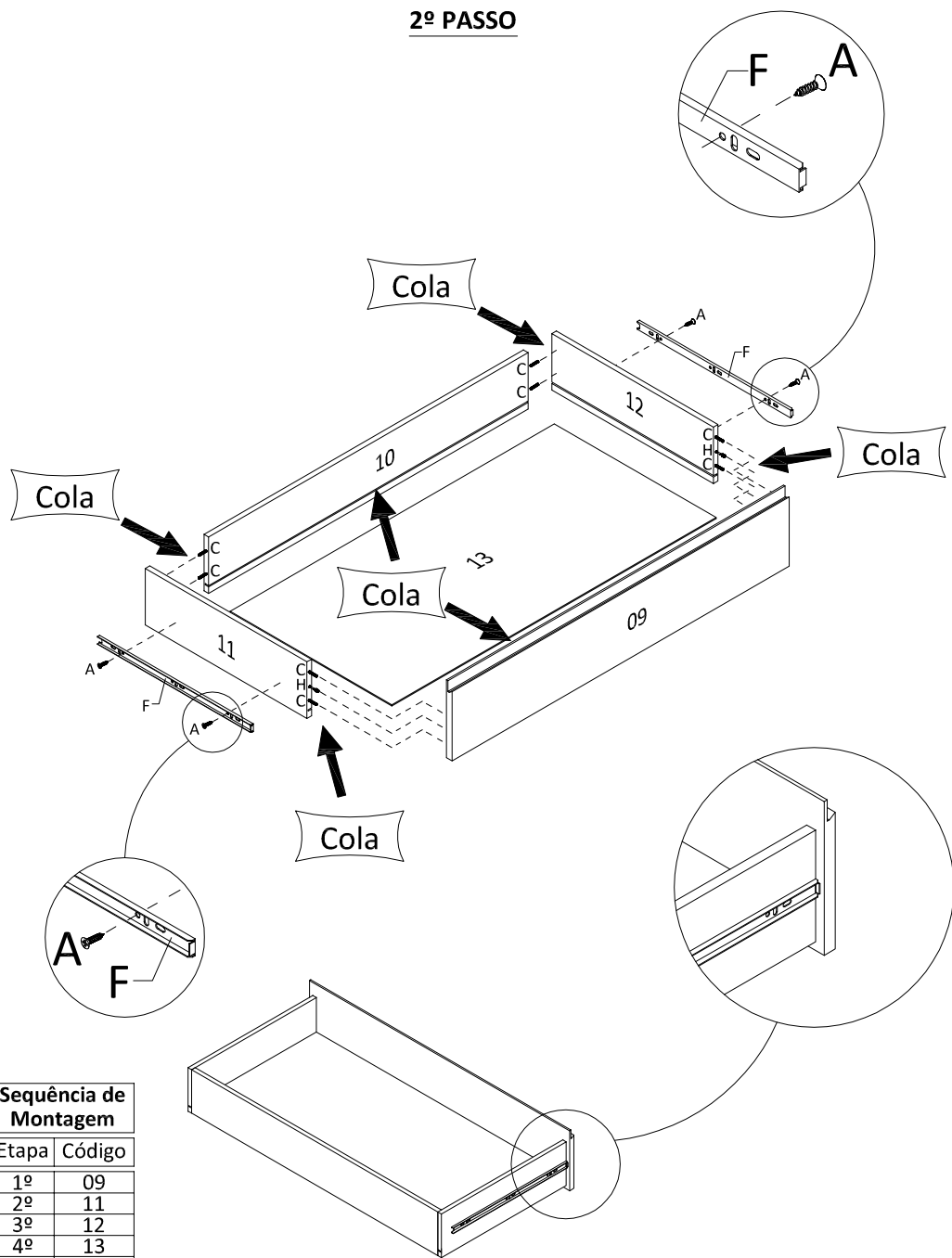


2º PASSO



CUIDADOS ESPECIAIS COM A LIMPEZA

LIMPEZA MADEIRA: Pano limpo umedecido em água e sabão neutro - BRILHO: Flanela seca

Data atualização

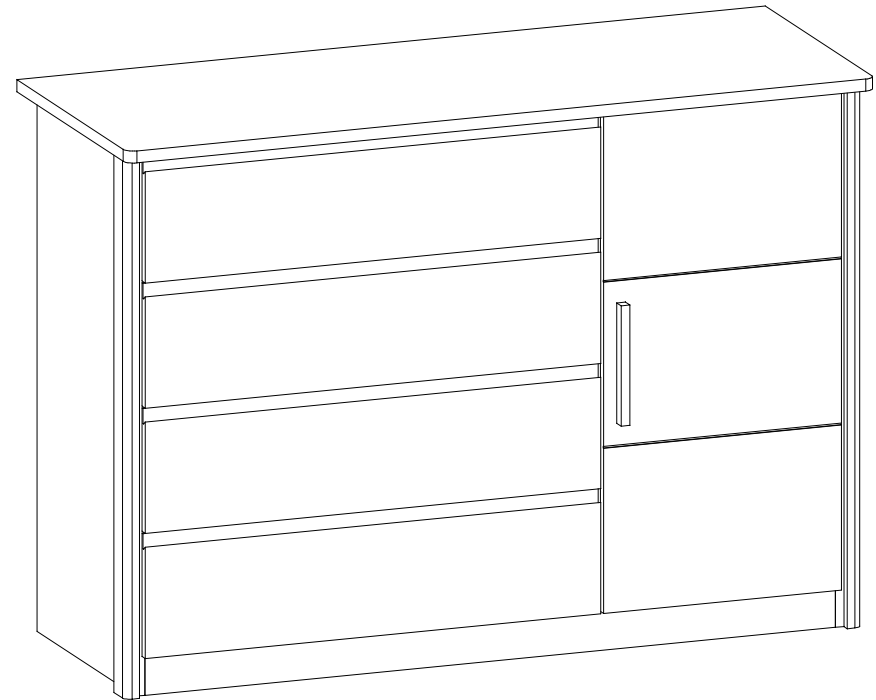
24.01.2013

Somniare

Móveis Infante-Juvenis

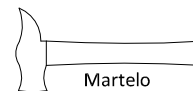
Cômoda - LC 3054

ESQUEMA DE MONTAGEM

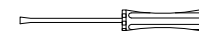


→ 1,290 m ↑ 0,920 m ↙ 0,490 m

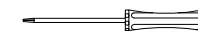
Ferramentas:



Martelo

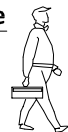


Chave Fenda



Chave Philips

Quantidade de Montadores:



INSTRUÇÕES

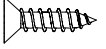
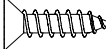

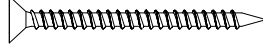
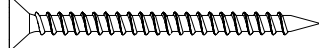
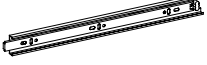
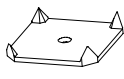
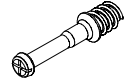


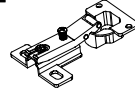
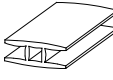
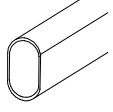
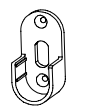
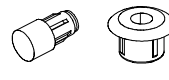
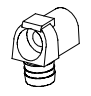
- Prepare a montagem do móvel próximo ao local que ele ficará definitivamente e evite deslocá-lo depois de montado;
- Forre o chão com papelão ou similar e utilize a isomanta que vem entre as peças para evitar o contato entre elas durante a montagem;
- Monte o móvel obedecendo a ordem numérica da **sequência de montagem**, identificando as peças pelo **código de peça**.



Atendimento ao consumidor
tel +55 43 3256 0017
contato@kykmoveis.com.br

KYK Ind e Comércio Móveis Ltda.
Rua Ivai 275 | Parque Industrial
CEP 86600-000 | Rolândia | PR | Brasil
www.somniare.com.br

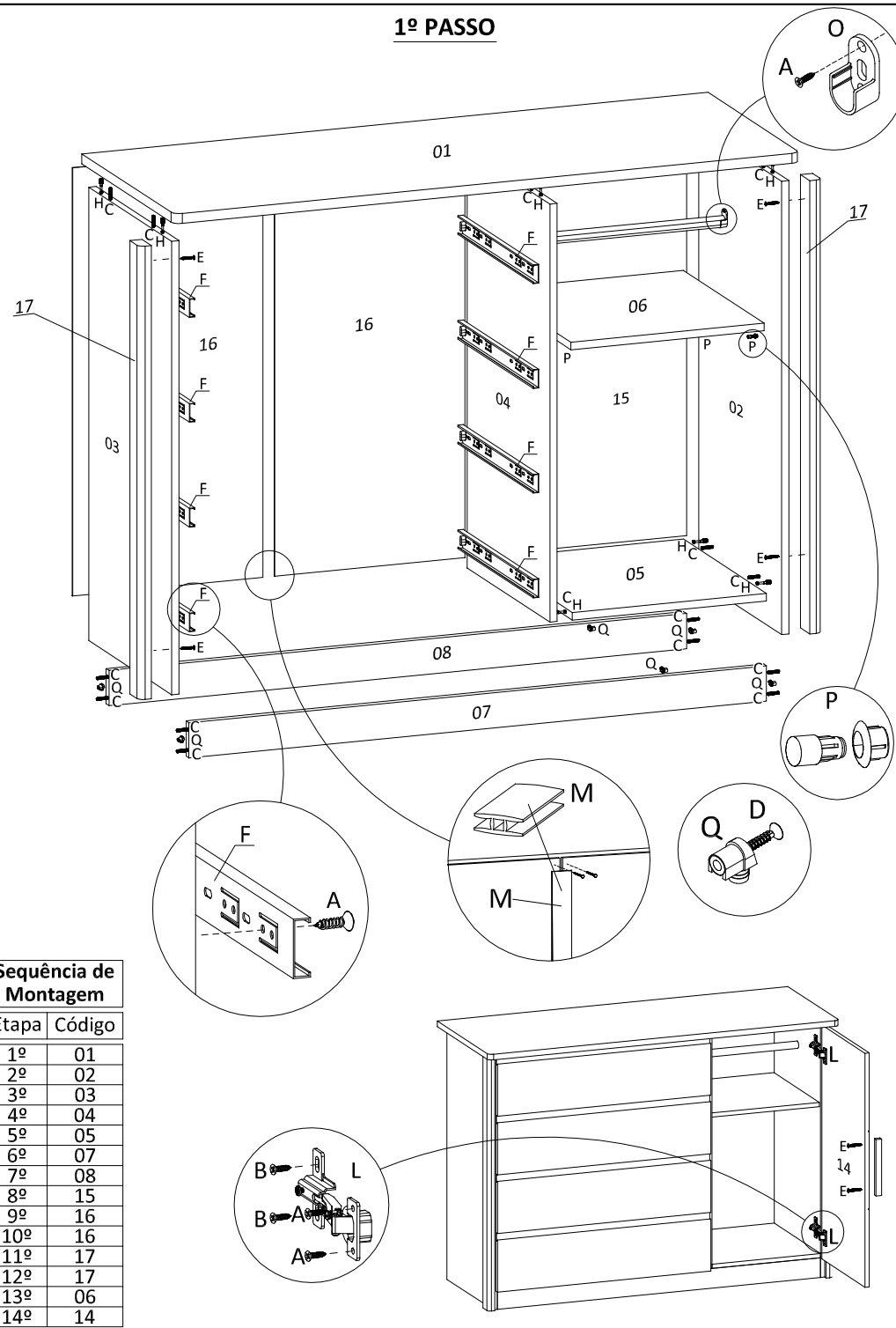
ACESSÓRIOS

Código:	DESCRIÇÃO	QUANTIDADE							
A	 Parafuso 4,0 x 12	40							
B	 Parafuso 4,0 x 14	4							
C	 Cavilha 8 x 30	50							
D	 Parafuso 4,5 x 25	6							
E	 Parafuso 4,5 x 30	6							
F	 Corrediça Telescópica	4							
G	4  Fixador de fundo	H	18  Pino Girofix	J	18  Castanha Girofix	K	2  Sache de Cola	L	2  Dobradiça / Calço
M	1  Perfil "H"	N	1  Bastão	O	2  Suporte Cabideiro	P	4  Suporte Prateleira / Bucha	Q	6  Dispositivo Trapézio

*Dimensões em metros

Código:	PEÇAS	DIMENSÕES*	QUANTIDADE
01	Tampo	1,290 x 0,490 x 0,020	1
02	Lateral Direita	0,900 x 0,450 x 0,015	1
03	Lateral Esquerda	0,900 x 0,450 x 0,015	1
04	Divisão Vertical	0,830 x 0,450 x 0,015	1
05	Base	0,450 x 0,400 x 0,015	1
06	Prateleira Móvel	0,398 x 0,430 x 0,012	1
07	Rodapé Frontal	1,190 x 0,070 x 0,015	1
08	Rodapé Traseiro	1,190 x 0,070 x 0,015	1
09	Frente de Gaveta	0,785 x 0,205 x 0,025	4
10	Contra Fundo	0,726 x 0,130 x 0,012	4
11	Lateral Gaveta Esquerda	0,430 x 0,130 x 0,012	4
12	Lateral Gaveta Direita	0,430 x 0,130 x 0,012	4
13	Fundo de Gaveta	0,740 x 0,430 x 0,003	4
14	Porta	0,830 x 0,410 x 0,015	1
15	Fundo da Porta	0,850 x 0,420 x 0,003	1
16	Fundo do Gaveteiro	0,850 x 0,392 x 0,003	2
17	Moldura Lateral	0,900 x 0,050 x 0,025	2
18	Puxador	0,200 x 0,020 x 0,015	1

1º PASSO



Sequência de Montagem

Etapa	Código
1º	01
2º	02
3º	03
4º	04
5º	05
6º	07
7º	08
8º	15
9º	16
10º	16
11º	17
12º	17
13º	06
14º	14