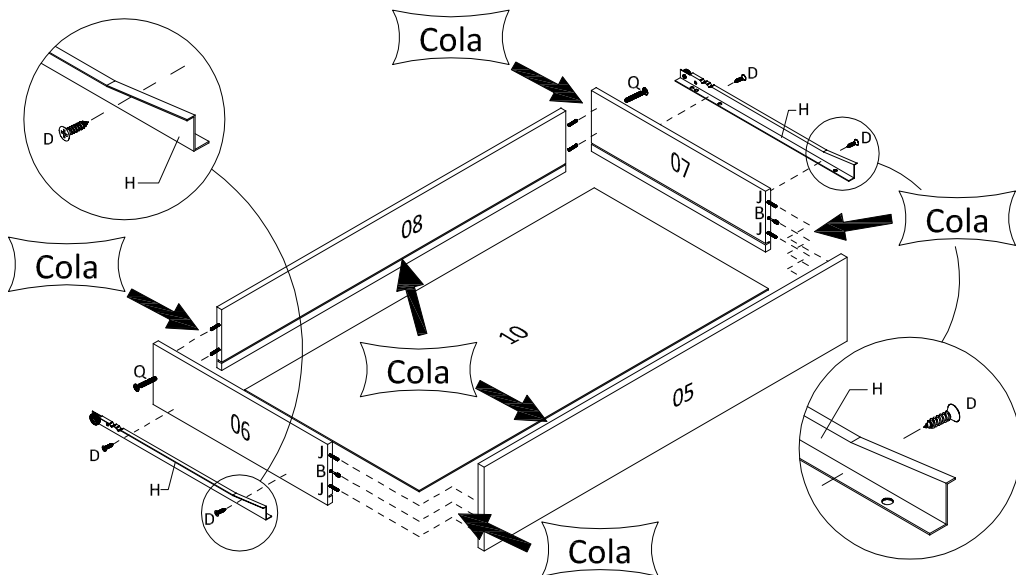
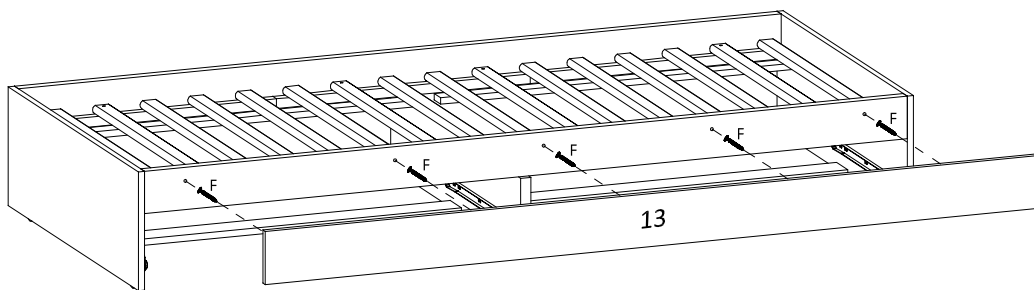


#### 4º PASSO



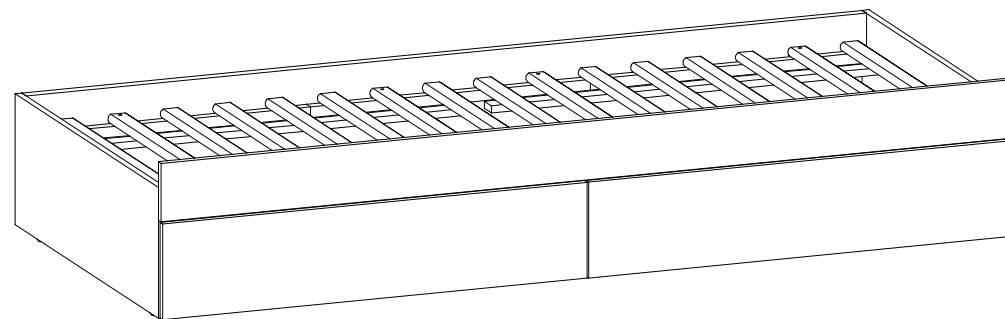
#### 5º PASSO



# Somniare Cama Aux - LA5001-LA5002

Móveis Infante-Juvenis

## ESQUEMA DE MONTAGEM

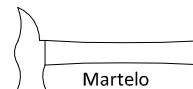


### Dimensões do Colchão:

1,880 x 0,780 x 0,100

1,880 x 0,780 x 0,120

### Ferramentas:



Martelo



Chave Fenda



Chave Philips

→ 1,895 m ↑ 0,280 m ← 0,820 m

### Quantidade de Montadores:



## INSTRUÇÕES

- Prepare a montagem do móvel próximo ao local que ele ficará definitivamente e evite deslocá-lo depois de montado;
- Forre o chão com papelão ou similar e utilize a isomanta que vem entre as peças para evitar o contato entre elas durante a montagem;
- Monte o móvel obedecendo a ordem numérica da **sequência de montagem**, identificando as peças pelo **código de peça**.



Atendimento ao consumidor  
tel +55 43 3256 0017  
contato@kykmoveis.com.br

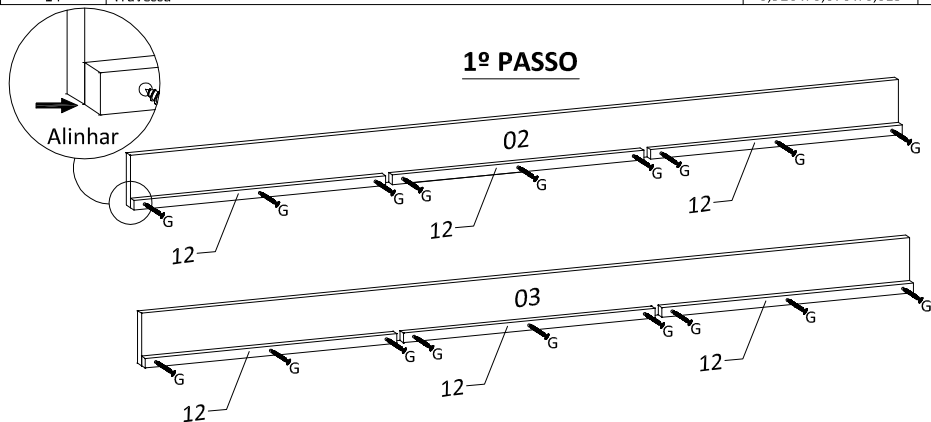
KYK Ind e Comércio Móveis Ltda.  
Rua Ivai 275 | Parque Industrial  
CEP 86600-000 | Rolândia | PR | Brasil  
[www.somniare.com.br](http://www.somniare.com.br)

## ACESSÓRIOS

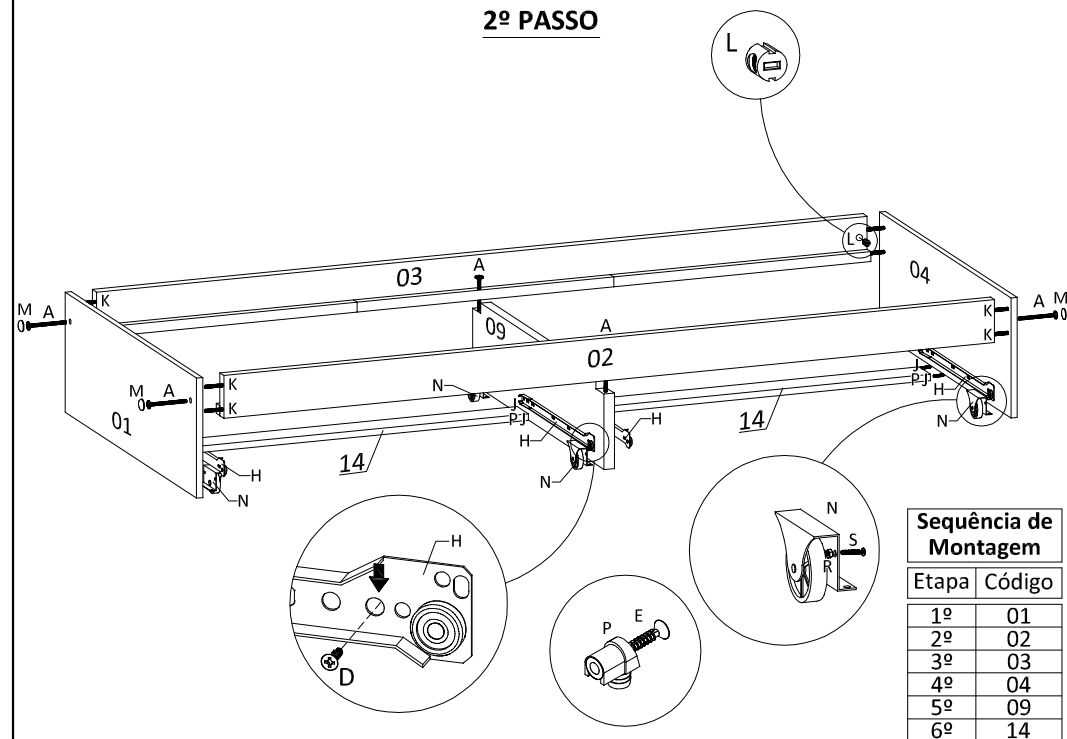
<b>A</b>  Parafuso 1/4 x 25	6	<b>B</b>  Pino Girofix	4	<b>C</b>  Castanha Girofix	4	<b>D</b>  Parafuso 3,5 x 12	18	<b>E</b>  Parafuso 4,5 x 25	4
<b>F</b>  Parafuso 4,5 x 35	13	<b>G</b>  Parafuso 4,5 x 40	18	<b>H</b>  Corrediça Metalica	2	<b>J</b>  Caviilha 8 x 30	24	<b>K</b>  Caviilha 8 x 50	8
<b>L</b>  Porca Cilíndrica	6	<b>M</b>  Tapa Furo Adesivo	12	<b>N</b>  Rodízios	6	<b>O</b>  Sache de Cola	2	<b>P</b>  Dispositivo Trapézio	4
<b>Q</b>  Parafuso 4,5 x 30	4	<b>R</b>  Porca Sextavada	12	<b>S</b>  Parafuso M4	12				

\*Dimensões em metros

Código:	PEÇAS	DIMENSÕES*	QUANTIDADE
01	Cabeceira Esquerda	0,820 x 0,280 x 0,015	1
02	Barra Frontal	1,865 x 0,100 x 0,025	1
03	Barra Traseira	1,865 x 0,100 x 0,025	1
04	Cabeceira Direita	0,820 x 0,280 x 0,015	1
05	Frente Gaveta	0,942 x 0,205 x 0,015	2
06	Lateral gaveta esquerda	0,600 x 0,115 x 0,015	2
07	Lateral gaveta direita	0,600 x 0,115 x 0,015	2
08	Contra Fundo	0,870 x 0,115 x 0,015	2
09	Divisão de Gaveta	0,820 x 0,200 x 0,025	1
10	Fundo de Gaveta	0,882 x 0,600 x 0,003	2
11	Estrado	0,896 x 0,795 x 0,035	2
12	Cordão	0,622 x 0,023 x 0,023	6
13	Espelho	1,895 x 0,125 x 0,015	1
14	Travessa	0,920 x 0,070 x 0,015	2



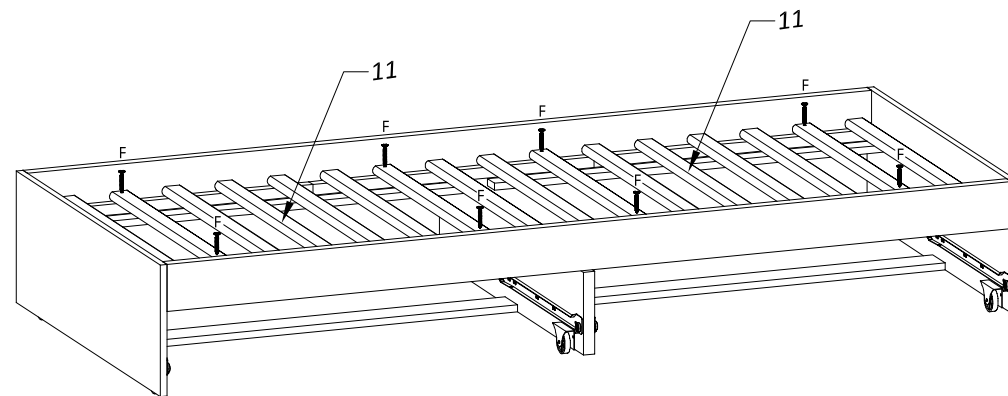
## 2º PASSO



### Sequência de Montagem

Etapa	Código
1º	01
2º	02
3º	03
4º	04
5º	09
6º	14

## 3º PASSO



### Sequência de Montagem

Etapa	Código
1º	11
2º	11

### CUIDADOS ESPECIAIS COM A LIMPEZA

LIMPEZA MADEIRA: Pano limpo umedecido em água e sabão neutro - BRILHO: Flanela seca

Data atualização

01.07.2014