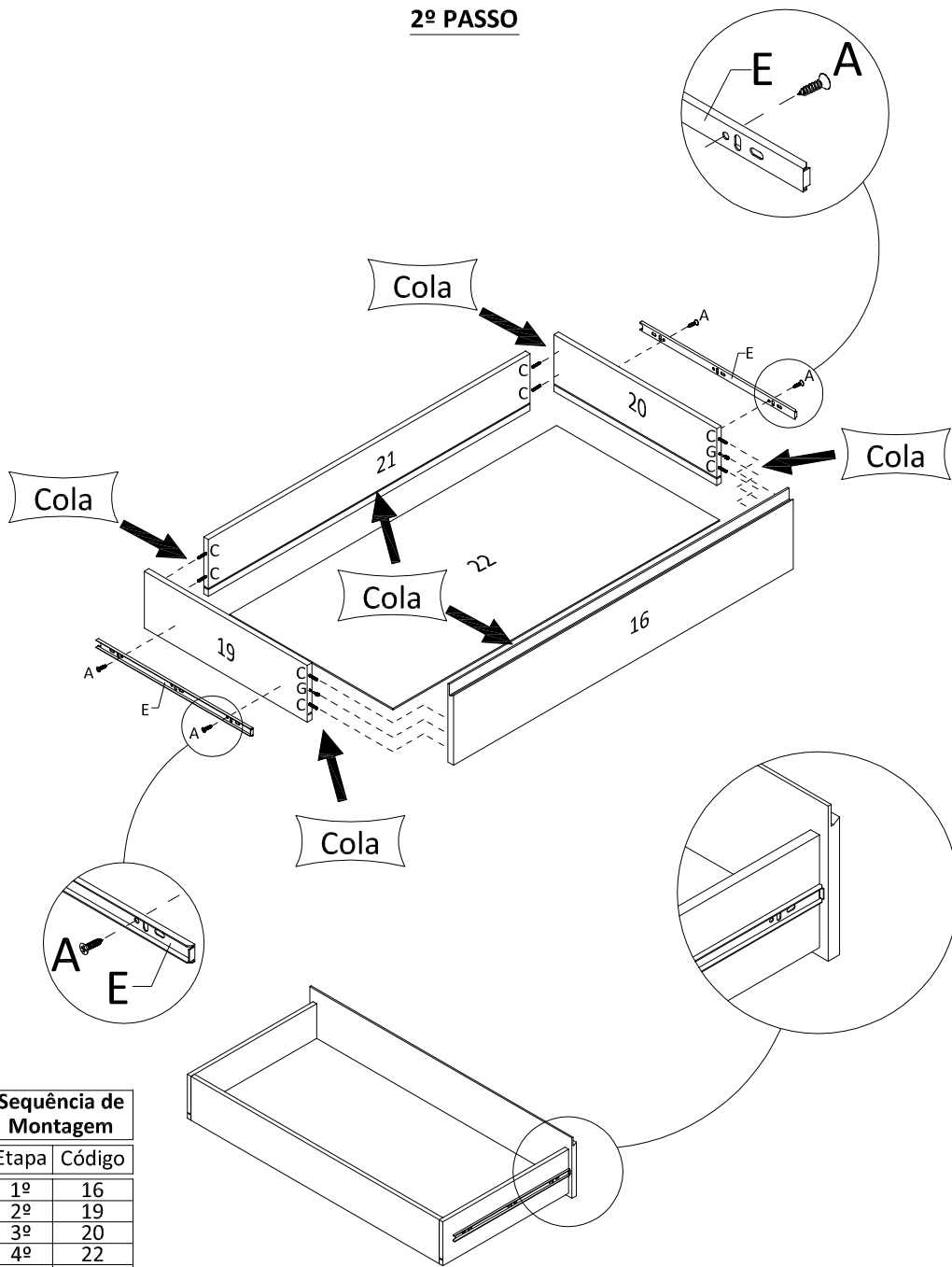


2º PASSO



Sequência de Montagem	
Etapa	Código
1º	16
2º	19
3º	20
4º	22
5º	21

CUIDADOS ESPECIAIS COM A LIMPEZA

LIMPEZA MADEIRA: Pano limpo umedecido em água e sabão neutro - BRILHO: Flanela seca

Data atualização

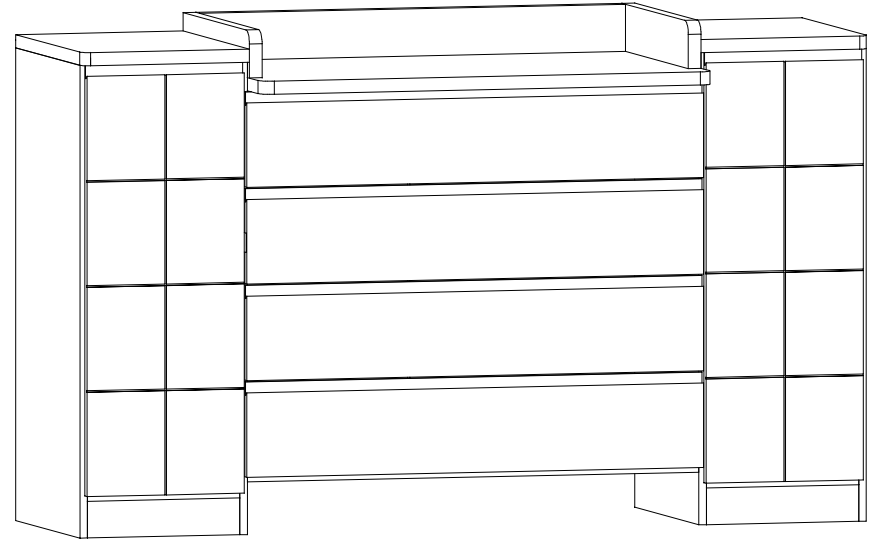
11.11.2011

Somniare

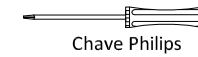
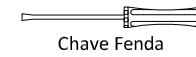
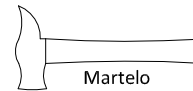
Cômoda - LQ3045 / LQ3046

Móveis Infanto-Juvenis

ESQUEMA DE MONTAGEM



Ferramentas:



→ 1,550 m ↑ 0,960 m ↙ 0,550 m

Quantidade de Montadores:



INSTRUÇÕES

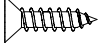
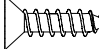
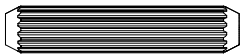

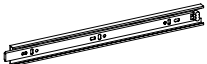
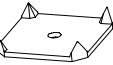
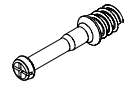
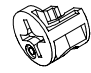

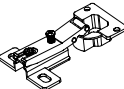
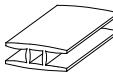
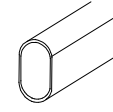
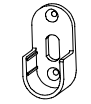
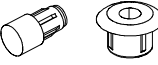

- Prepare a montagem do móvel próximo ao local que ele ficará definitivamente e evite deslocá-lo depois de montado;
- Forre o chão com papelão ou similar e utilize a isomanta que vem entre as peças para evitar o contato entre elas durante a montagem;
- Monte o móvel obedecendo a ordem numérica da **sequência de montagem**, identificando as peças pelo **código de peça**.



Atendimento ao consumidor
tel +55 43 3256 0017
contato@kykmoveis.com.br

KYK Ind e Comércio Móveis Ltda.
Rua Ivai 275 | Parque Industrial
CEP 86600-000 | Rolândia | PR | Brasil
www.somniare.com.br

ACESSÓRIOS

Código:	DESCRIÇÃO	QUANTIDADE
A	 Parafuso 4,0 x 12	42
B	 Parafuso 4,0 x 14	8
C	 Cavilha 8 x 30	76
D	 Parafuso 4,5 x 30	4
E	 Corrediça Telescópica	4
F	 Fixador de fundo	10
G	 Pino Girofix	32
H	 Castanha Girofix	32
I	 Sacke de Cola Kyk	2
J	 Dobradiça / Calço	4
K	 Perfil "H"	1
L	 Bastão	1
M	 Suporte Cabideiro	2
N	 Suporte Prateleira / Bucha	8
O	 Prego 10 x 10	60

*Dimensões em metros

Código:	PEÇAS	DIMENSÕES*	QUANTIDADE
01	Tampo do Trocador	0,890 x 0,550 x 0,025	1
02	Base do Gaveteiro	0,890 x 0,450 x 0,015	1
03	Lateral Direita	0,900 x 0,450 x 0,015	1
04	Lateral Esquerda	0,900 x 0,450 x 0,015	1
05	Divisão Esquerda	0,900 x 0,450 x 0,015	1
06	Divisão Direita	0,900 x 0,450 x 0,015	1
07	Base Lateral	0,450 x 0,300 x 0,015	2
08	Prateleira Móvel	0,430 x 0,299 x 0,015	2
09	Tampo Direito	0,465 x 0,330 x 0,025	1
10	Tampo Esquerdo	0,465 x 0,330 x 0,025	1
11	Lateral Direita do Trocador	0,470 x 0,090 x 0,025	1
12	Lateral Esquerda do Trocador	0,470 x 0,090 x 0,025	1
13	Vista Traseira do Trocador	0,840 x 0,090 x 0,025	1
14	Rodapé Frontal	0,300 x 0,070 x 0,015	2
15	Rodapé Traseiro	0,300 x 0,070 x 0,015	2
16	Frente de Gaveta	0,900 x 0,181 x 0,015	4
17	Porta Direita	0,820 x 0,310 x 0,015	1
18	Porta Esquerda	0,820 x 0,310 x 0,015	1
19	Lateral Gaveta Esquerda	0,430 x 0,130 x 0,012	4
20	Lateral Gaveta Direita	0,430 x 0,130 x 0,012	4
21	Contra Fundo	0,843 x 0,130 x 0,012	4
22	Fundo de Gaveta	0,857 x 0,430 x 0,003	4
23	Fundo do Gaveteiro	0,760 x 0,450 x 0,003	2
24	Fundo da Porta	0,835 x 0,317 x 0,003	2

1º PASSO

