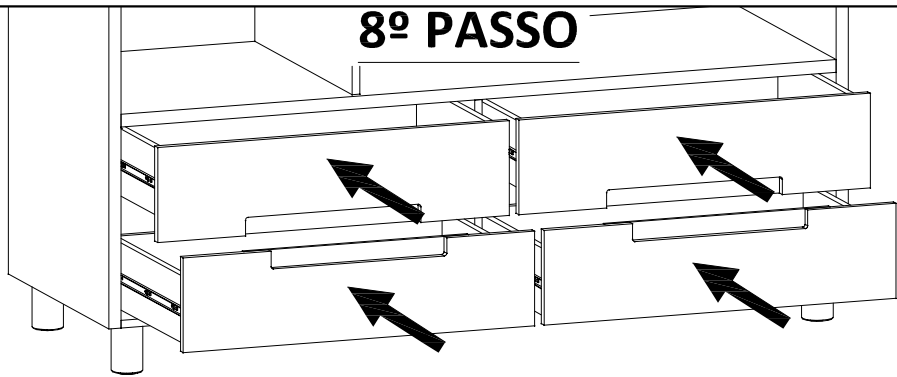
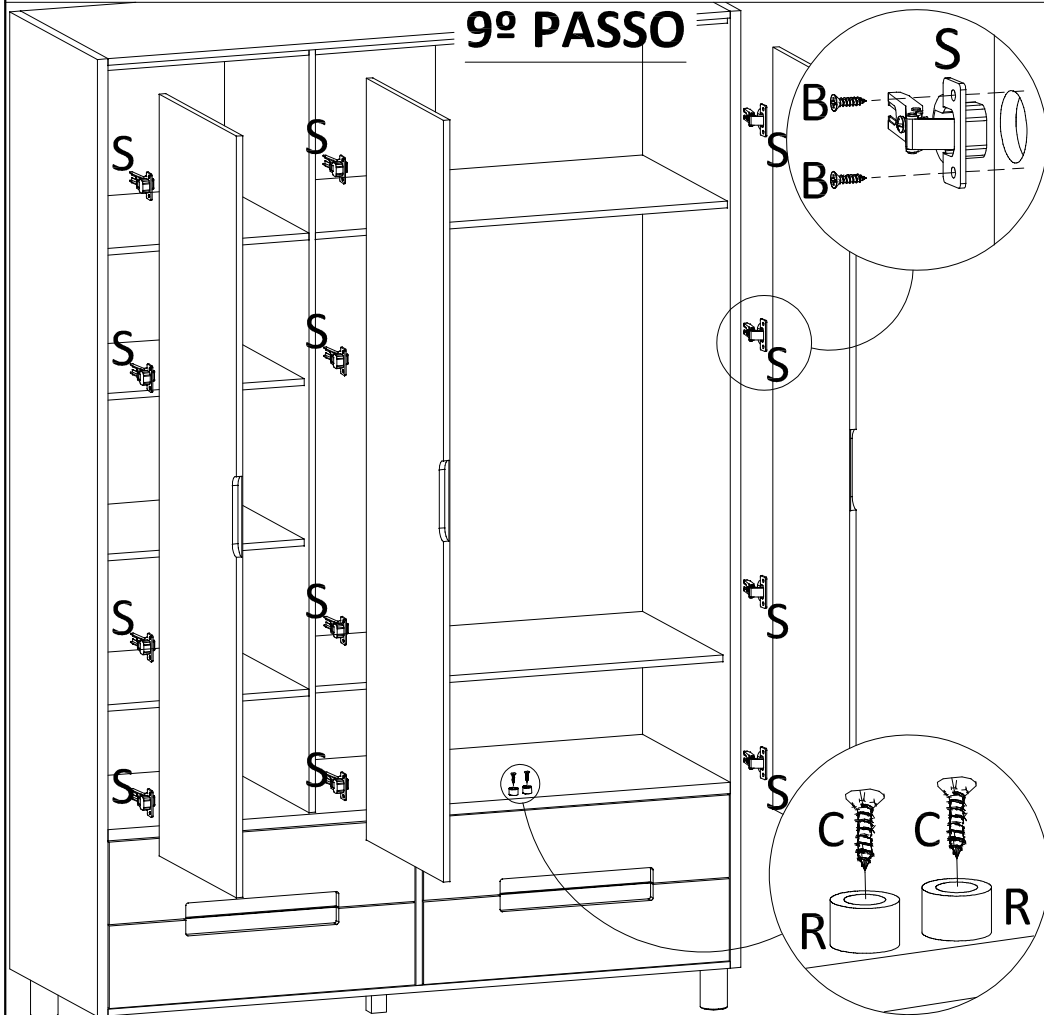


8º PASSO



9º PASSO



CUIDADOS ESPECIAIS COM A LIMPEZA

LIMPEZA MADEIRA: Pano limpo umedecido em água e sabão neutro - BRILHO: Flanela seca

Data atualização

23.08.2022

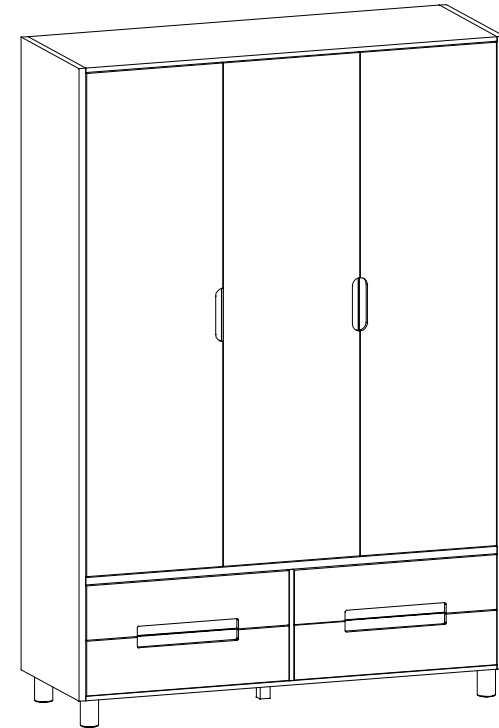
SOMNIARE

BABY FURNITURE

Armário - LM 1162

ESQUEMA DE MONTAGEM

LOTE



→ 1,500 m ↑ 2,230 m ← 0,545 m

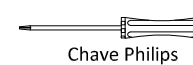
Ferramentas:



Martelo

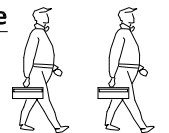


Chave Fenda



Chave Philips

Quantidade de Montadores:



INSTRUÇÕES

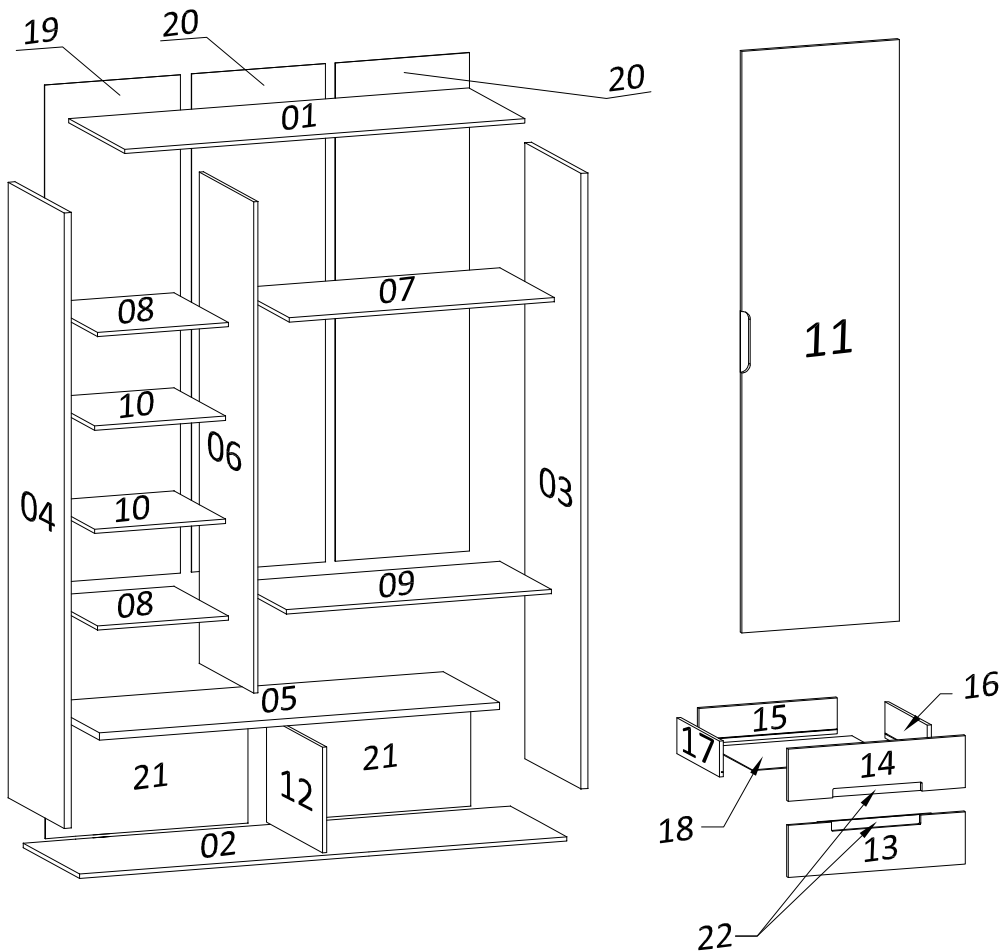
- Prepare a montagem do móvel próximo ao local que ele ficará definitivamente e evite deslocá-lo depois de montado;
- Forre o chão com papelão ou similar e utilize a isomanta que vem entre as peças para evitar o contato entre elas durante a montagem;
- Monte o móvel obedecendo a ordem numérica da **sequência de montagem**, identificando as peças pelo **código de peça**.



Atendimento ao consumidor
tel +55 43 3256 0017
contato@kykmoveis.com.br

KYK Ind e Comércio Móveis Ltda.
Rua Ivaí 275 | Parque Industrial
CEP 86600-000 | Rolândia | PR | Brasil
www.somniare.com.br

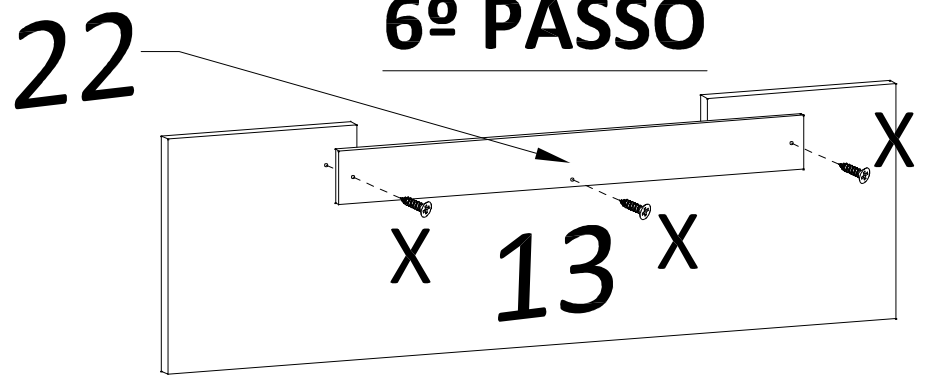
CÓDIGO DE PEÇAS



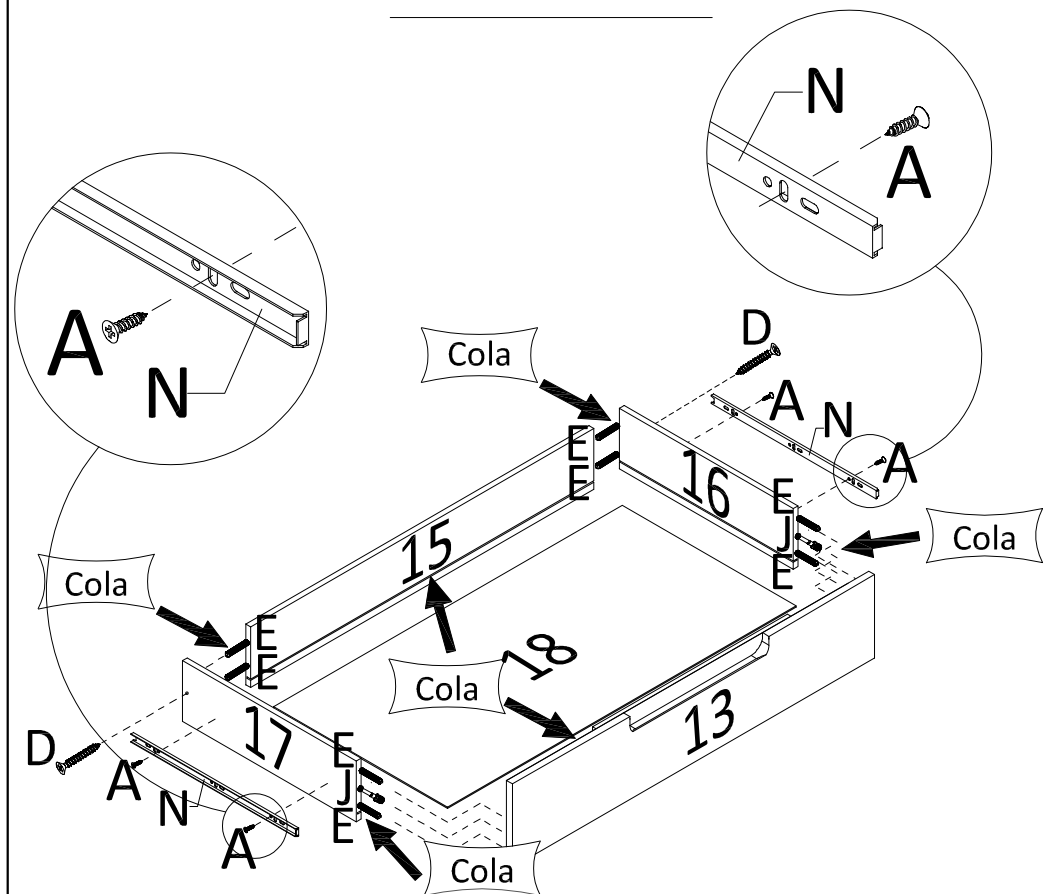
*Dimensões em metros

Código:	PEÇAS	DIMENSÕES* LM 1152	QUANTIDADE
01	Tampo	1,450 x 0,545 x 0,015	1
02	Base	1,450 x 0,545 x 0,015	1
03	Lateral Direita	2,135 x 0,545 x 0,025	1
04	Lateral Esquerda	2,135 x 0,545 x 0,025	1
05	Divisória Horizontal	1,450 x 0,545 x 0,025	1
06	Divisória Vertical	1,705 x 0,528 x 0,015	1
07	Prateleira Fixa Maior	0,960 x 0,528 x 0,015	1
08	Prateleira Fixa Menor	0,475 x 0,528 x 0,015	2
09	Prateleira Móvel Maior	0,958 x 0,500 x 0,015	1
10	Prateleira Móvel Menor	0,472 x 0,500 x 0,015	2
11	Porta	1,699 x 0,480 x 0,015	3
12	Divisória De Gaveta	0,545 x 0,375 x 0,015	1
13	Frente Gaveta Puxador Superior	0,713 x 0,184 x 0,015	4
14	Frente Gaveta Puxador Inferior	0,713 x 0,184 x 0,015	4
15	Contra Fundo de Gaveta	0,664 x 0,130 x 0,015	4
16	Lateral Gaveta Direita	0,430 x 0,130 x 0,015	4
17	Lateral Gaveta Esquerda	0,430 x 0,130 x 0,015	4
18	Fundo Gaveta	0,678 x 0,430 x 0,003	4
19	Fundo Maior	1,728 x 0,491 x 0,003	1
20	Fundo Menor	1,728 x 0,486 x 0,003	2
21	Fundo Gaveteiro	0,734 x 0,402 x 0,003	2
22	Vista de Gaveta	0,000 x 0,043 x 0,008	4

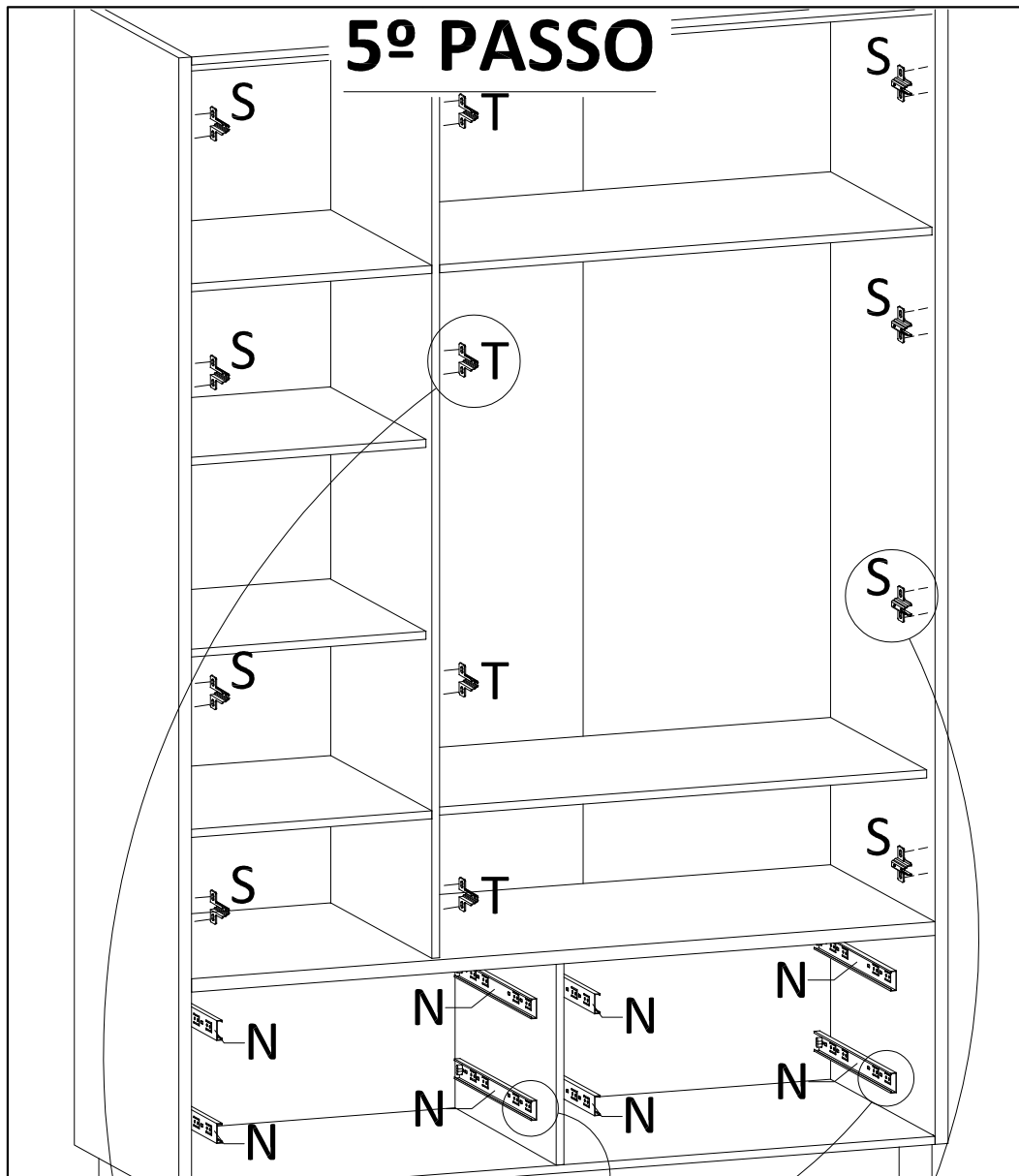
6º PASSO



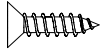
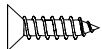
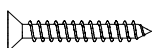
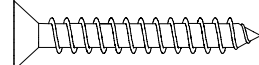

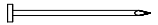


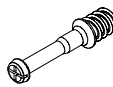
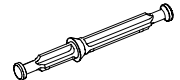
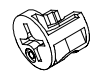
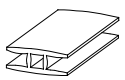

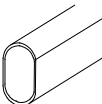
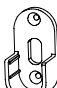


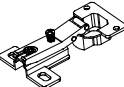
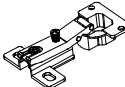


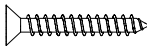
7º PASSO



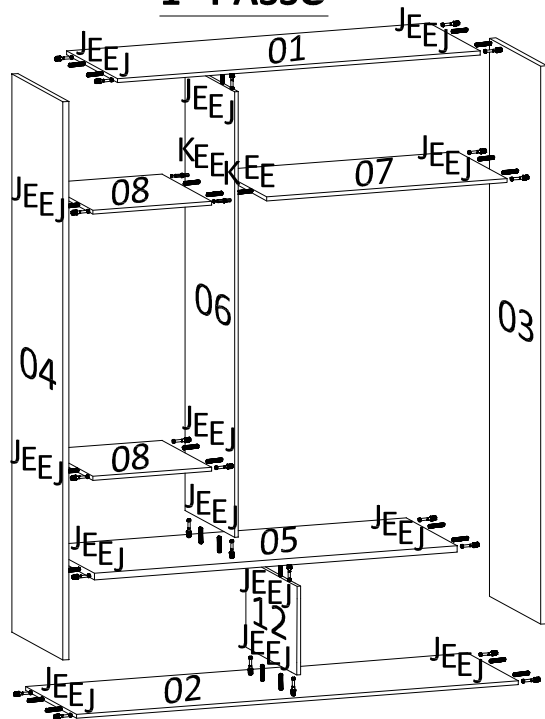
5º PASSO



ACESSÓRIOS

Código:	DESCRIÇÃO	QUANTIDADE
A	 Parafuso 3,5 x 12	36
B	 Parafuso 4,0 x 12	48
C	 Parafuso 4,0 x 14	2
D	 Parafuso 4,5 x 45	8
E	 Cavilha 8 x 30	64
F	 Pregão 10 x 10	70
G	 Sacke de Cola	2
H 20	 Fixador de fundo	
J 36	 Pino Girofix	
K 2	 Pino Girofix Duplo	
L 40	 Castanha Girofix	
M 1	 Perfil "H"	
N 4	 Corrediça Telescópica	
O 1	 Bastão	
P 2	 Suporte Cabideiro	
Q 12	 Suporte Prateleira / Bucha	
R 2	 Batedor porta	
S 8	 Dobradiça / Calço Alto	
T 4	 Dobradiça / Calço Baixo	
U 4	 Pé Tubular	
V 1	 Pé Central	
X 12	 Parafuso 4,0 x 20	

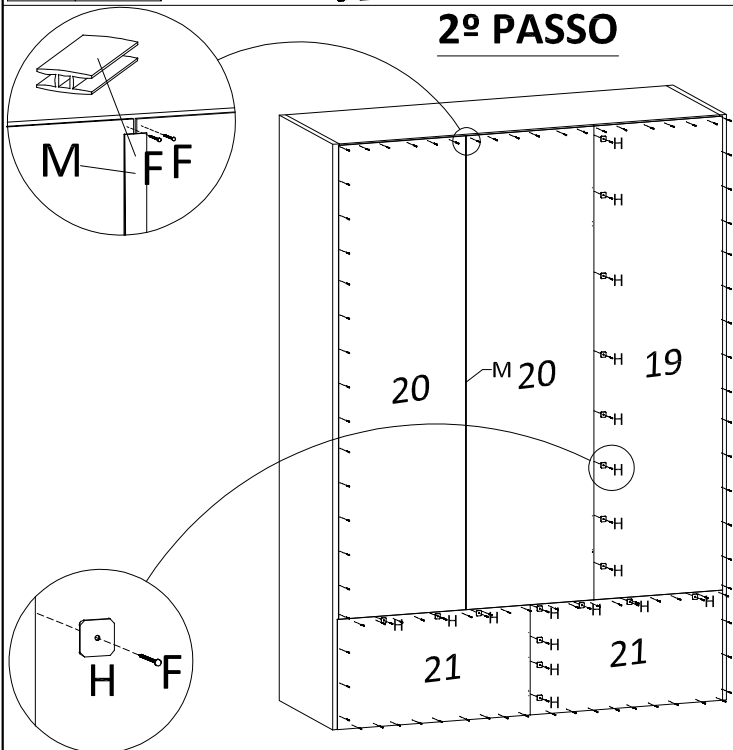
1º PASSO



Sequência de Montagem

Etapa	Código
1º	01
2º	04
3º	08
4º	08
5º	06
6º	05
7º	12
8º	02
9º	07
10º	03

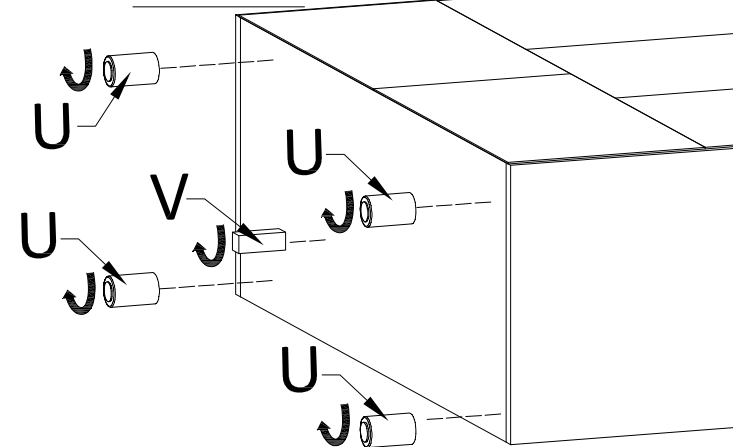
2º PASSO



Sequência de Montagem

Etapa	Código
1º	19
2º	20
3º	20
4º	21
5º	21

3º PASSO



4º PASSO

