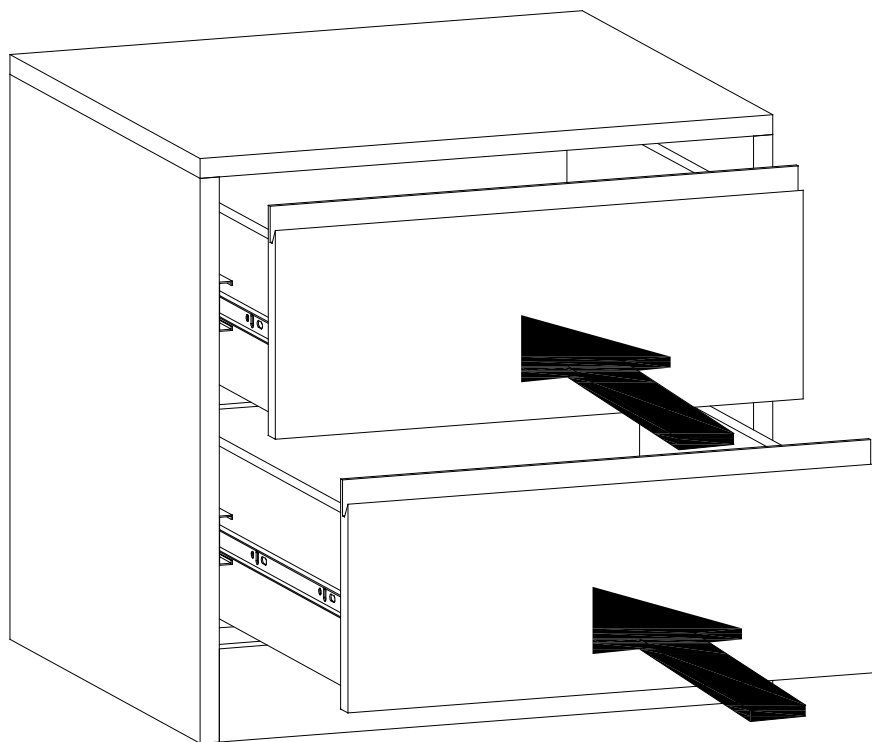


6º PASSO

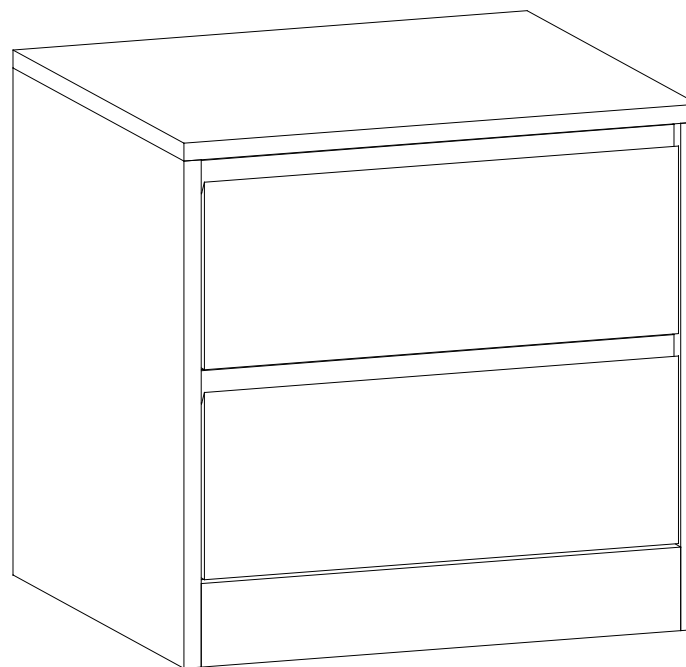


SOMNIARE

BABY FURNITURE

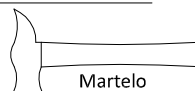
Gaveteiro - LM 950

ESQUEMA DE MONTAGEM



← 0,450 m ↑ 0,440 m ↘ 0,400 m

Ferramentas:



Martelo



Chave Fenda



Chave Philips

Quantidade de Montadores:



INSTRUÇÕES

- Prepare a montagem do móvel próximo ao local que ele ficará definitivamente e evite deslocá-lo depois de montado;
- Forre o chão com papelão ou similar e utilize a isomanta que vem entre as peças para evitar o contato entre elas durante a montagem;
- Monte o móvel obedecendo a ordem numérica da **sequência de montagem**, identificando as peças pelo **código de peça**.

CUIDADOS ESPECIAIS COM A LIMPEZA

LIMPEZA MADEIRA: Pano limpo umedecido em água e sabão neutro - BRILHO: Flanela seca

Data atualização

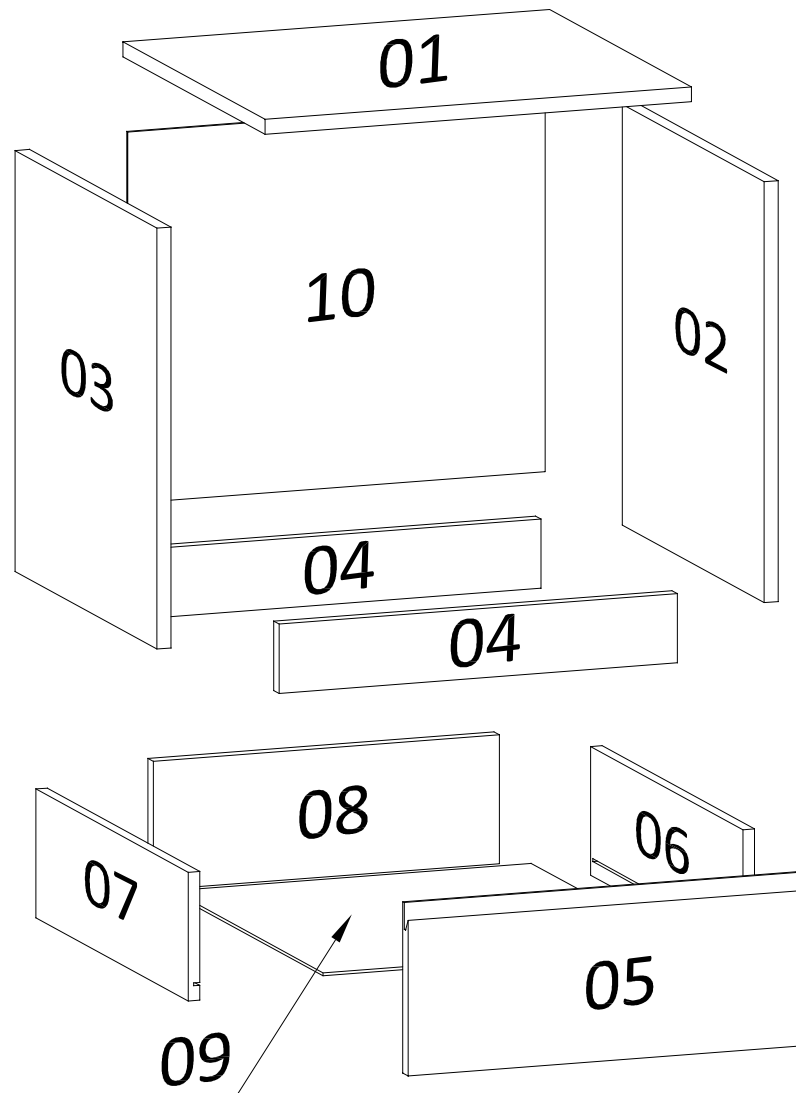
26.04.2022



Atendimento ao consumidor
tel +55 43 3256 0017
contato@kykmoveis.com.br

KYK Ind e Comércio Móveis Ltda.
Rua Ivai 275 | Parque Industrial
CEP 86600-000 | Rolândia | PR | Brasil
www.somniare.com.br

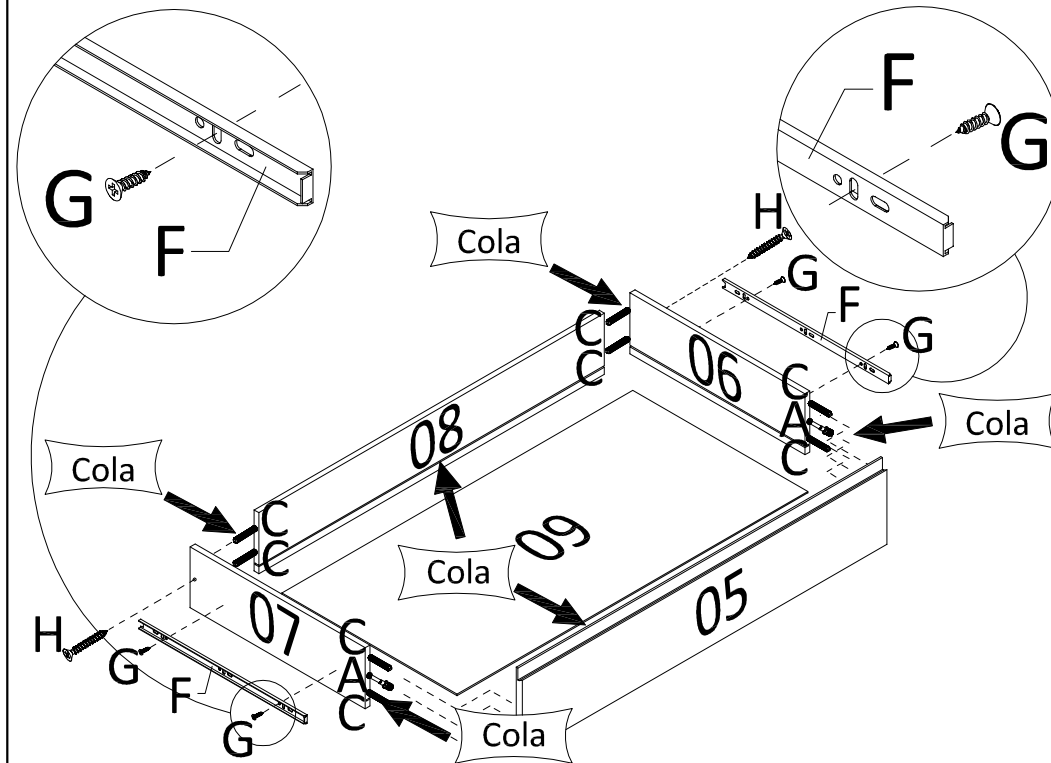
CÓDIGO DE PEÇAS



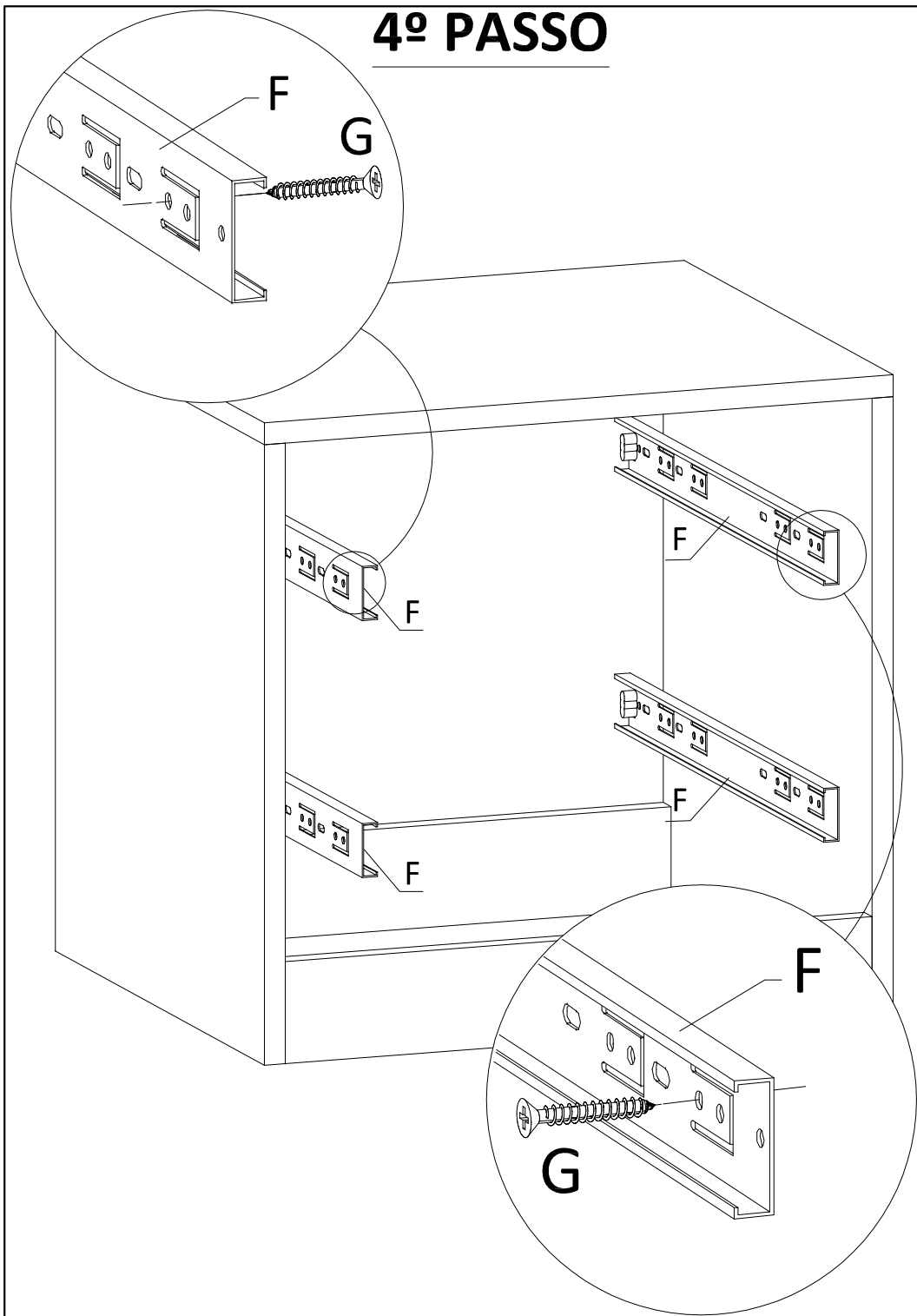
*Dimensões em metros

Código:	PEÇAS ESCRIVANINHA	DIMENSÕES*	QUANTIDADE
01	Tampo	0,450 x 0,400 x 0,015	1
02	Lateral Direita	0,425 x 0,400 x 0,015	1
03	Lateral Esquerda	0,425 x 0,400 x 0,015	1
04	Roda Pé	0,420 x 0,070 x 0,015	2
05	Frente Gaveta	0,415 x 0,173 x 0,015	2
06	Lateral de Gaveta Direita	0,380 x 0,130 x 0,015	2
07	Lateral de Gaveta Esquerda	0,380 x 0,130 x 0,015	2
08	Contra Fundo	0,365 x 0,130 x 0,015	2
09	Fundo de Gaveta	0,379 x 0,380 x 0,003	2
10	Fundos	0,440 x 0,375 x 0,003	1

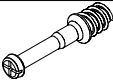

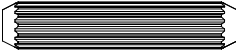

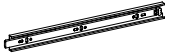
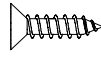
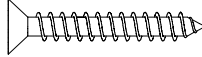


5º PASSO



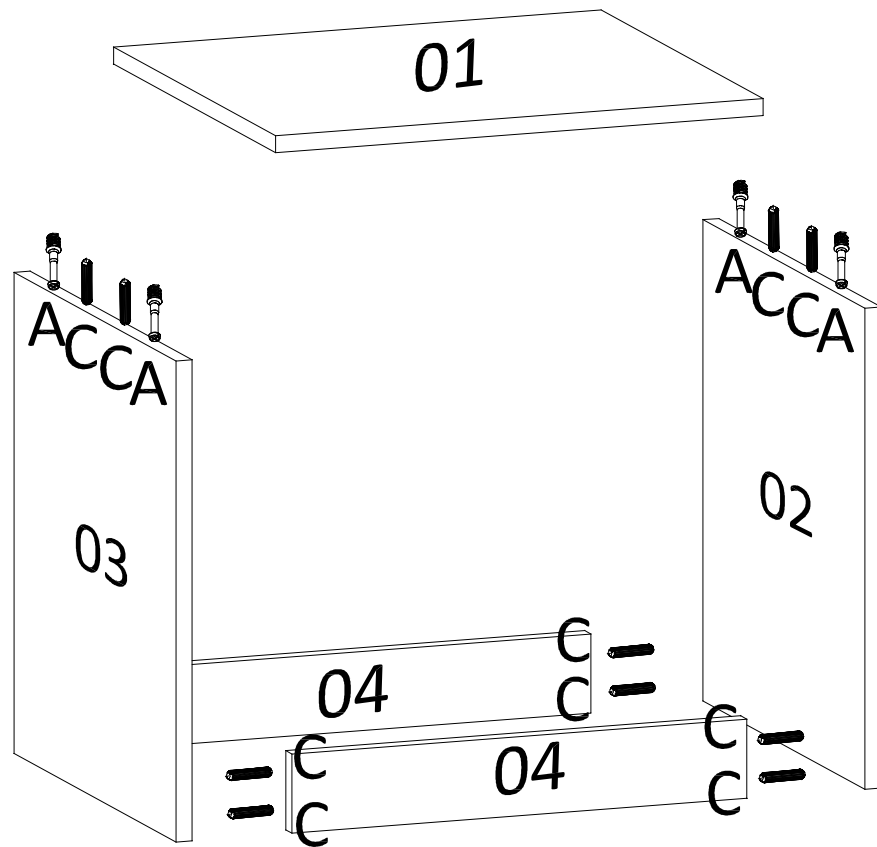
4º PASSO



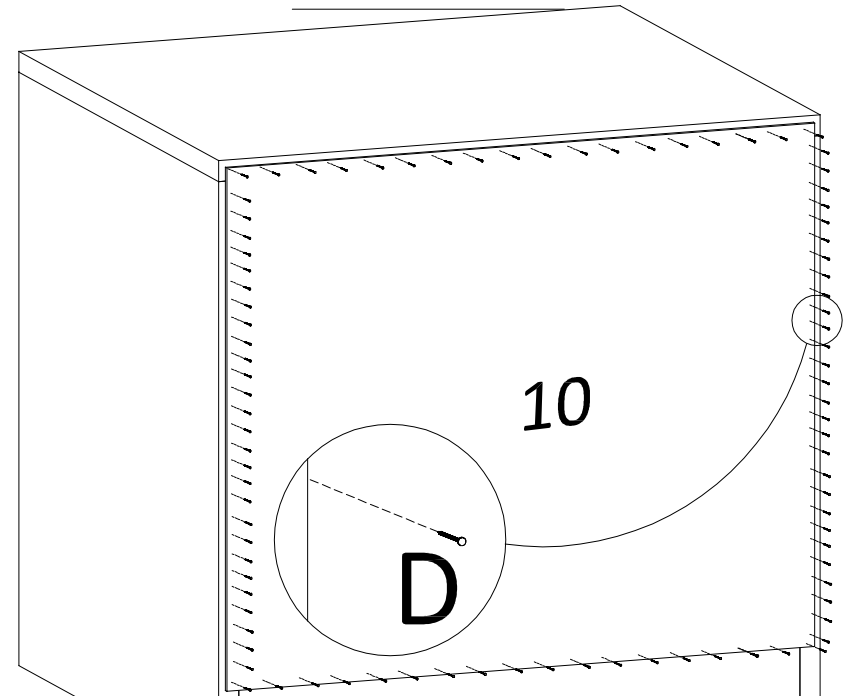
ACESSÓRIOS

Código:	DESCRIÇÃO	QUANTIDADE
A	 Pinho Girofix	8
B	 Castanha Girofix	8
C	 Cavilha 8 x 30	28
D	 Prego 10 x 10	40
F	 Corrediça Telescópica	2
G	 Parafuso 4,0 x 12	28
H	 Parafuso 4,5 x 30	4
J	 Cola	2
K	 Cantoneira 3 Furos	4

1º PASSO



2º PASSO



3º PASSO

