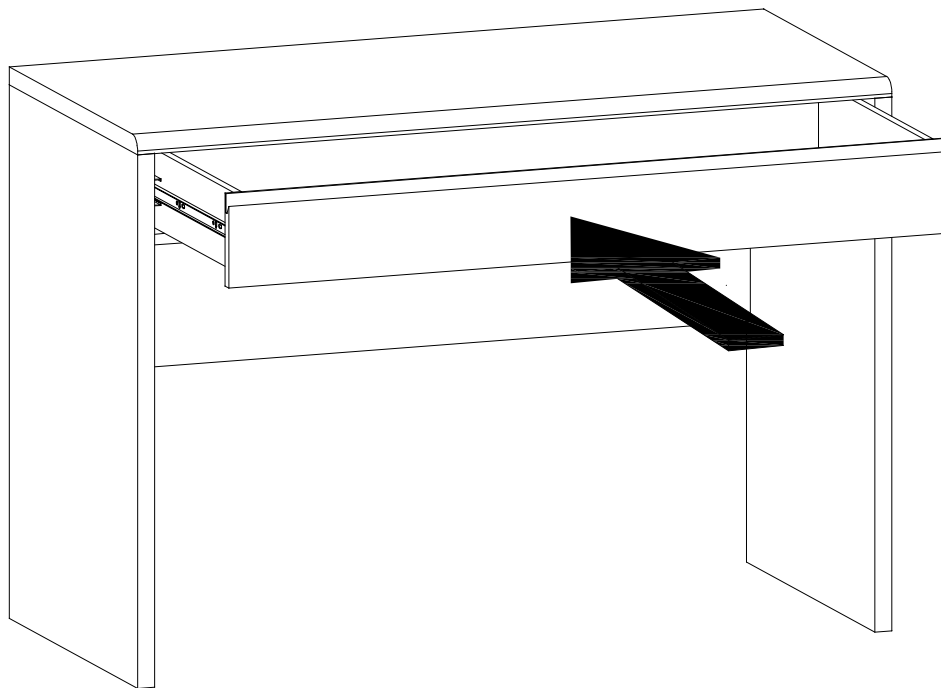


5º PASSO



CUIDADOS ESPECIAIS COM A LIMPEZA
LIMPEZA MADEIRA: Pano limpo umedecido em água e sabão neutro - BRILHO: Flanela seca

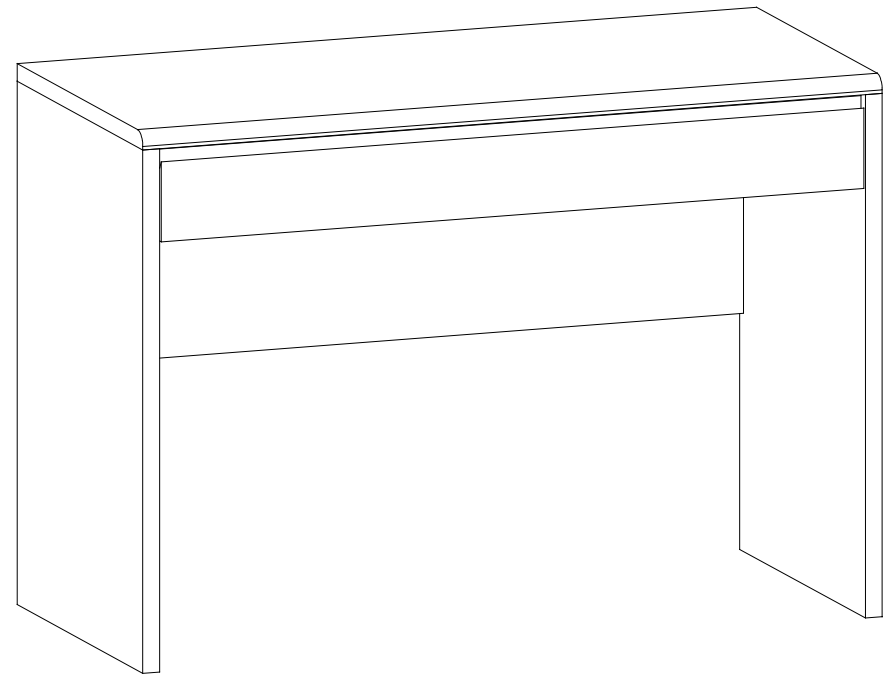
Data atualização
05.05.2022

SOMNIARE

BABY FURNITURE

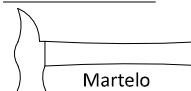
Escritaninha - LM 6000

ESQUEMA DE MONTAGEM



← 1,100 m ↑ 0,770 m ↘ 0,500 m

Ferramentas:



Martelo



Chave Fenda



Chave Philips

Quantidade de Montadores:



INSTRUÇÕES

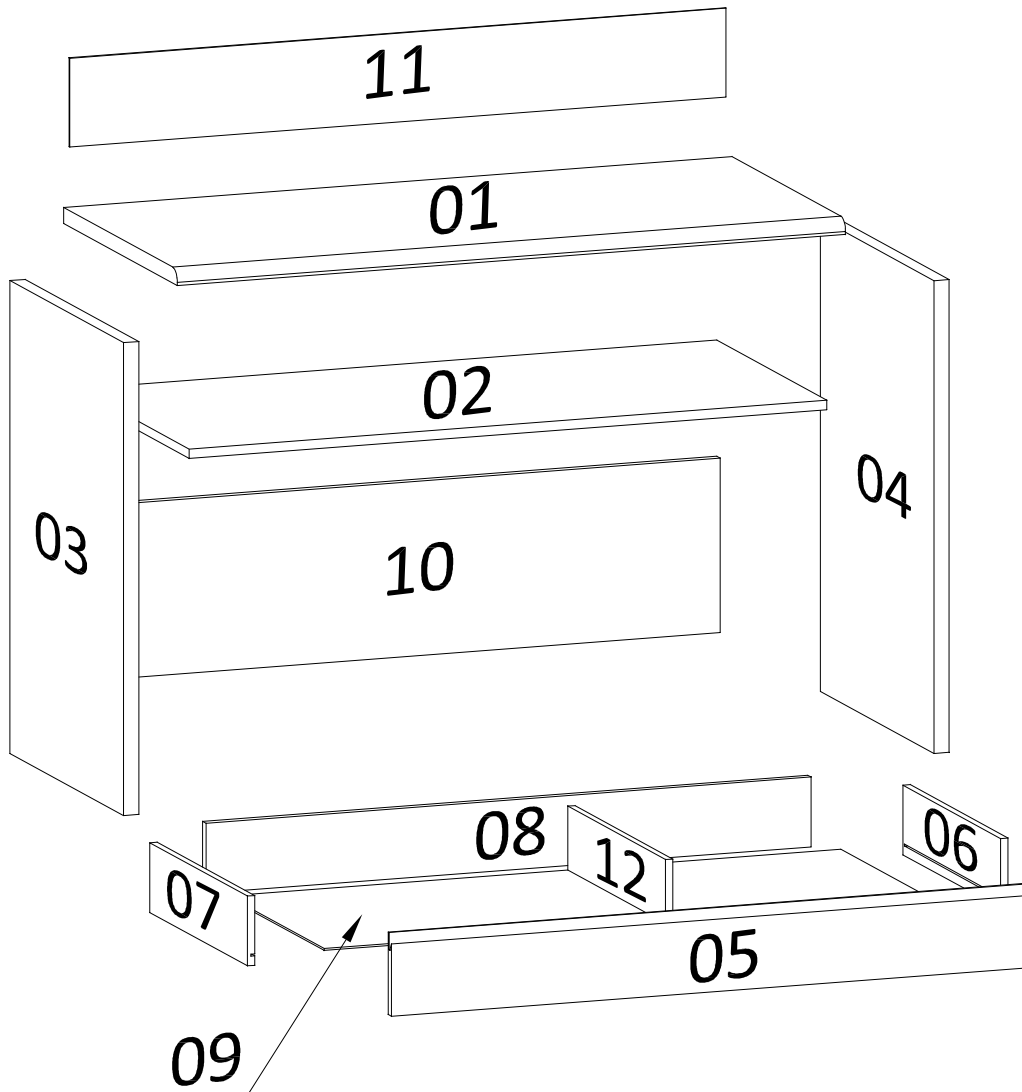
- Prepare a montagem do móvel próximo ao local que ele ficará definitivamente e evite deslocá-lo depois de montado;
- Forre o chão com papelão ou similar e utilize a isomanta que vem entre as peças para evitar o contato entre elas durante a montagem;
- Monte o móvel obedecendo a ordem numérica da **sequência de montagem**, identificando as peças pelo **código de peça**.



Atendimento ao consumidor
tel +55 43 3256 0017
contato@kykmoveis.com.br

KYK Ind e Comércio Móveis Ltda.
Rua Ivai 275 | Parque Industrial
CEP 86600-000 | Rolândia | PR | Brasil
www.somniare.com.br

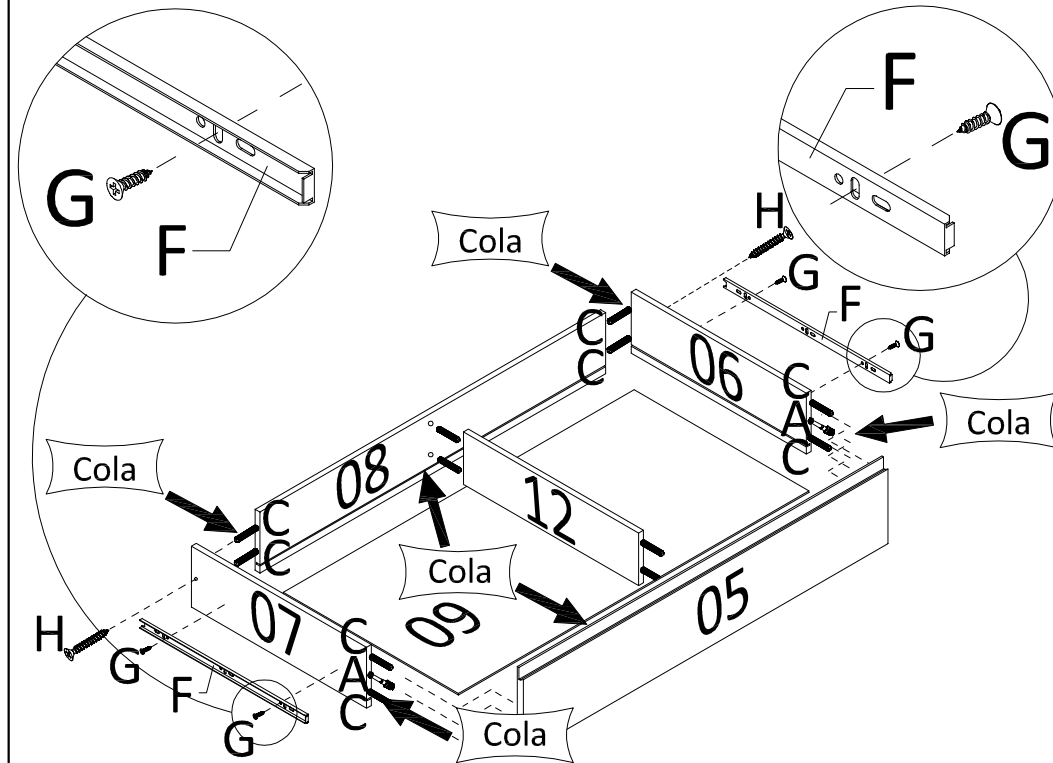
CÓDIGO DE PEÇAS



*Dimensões em metros

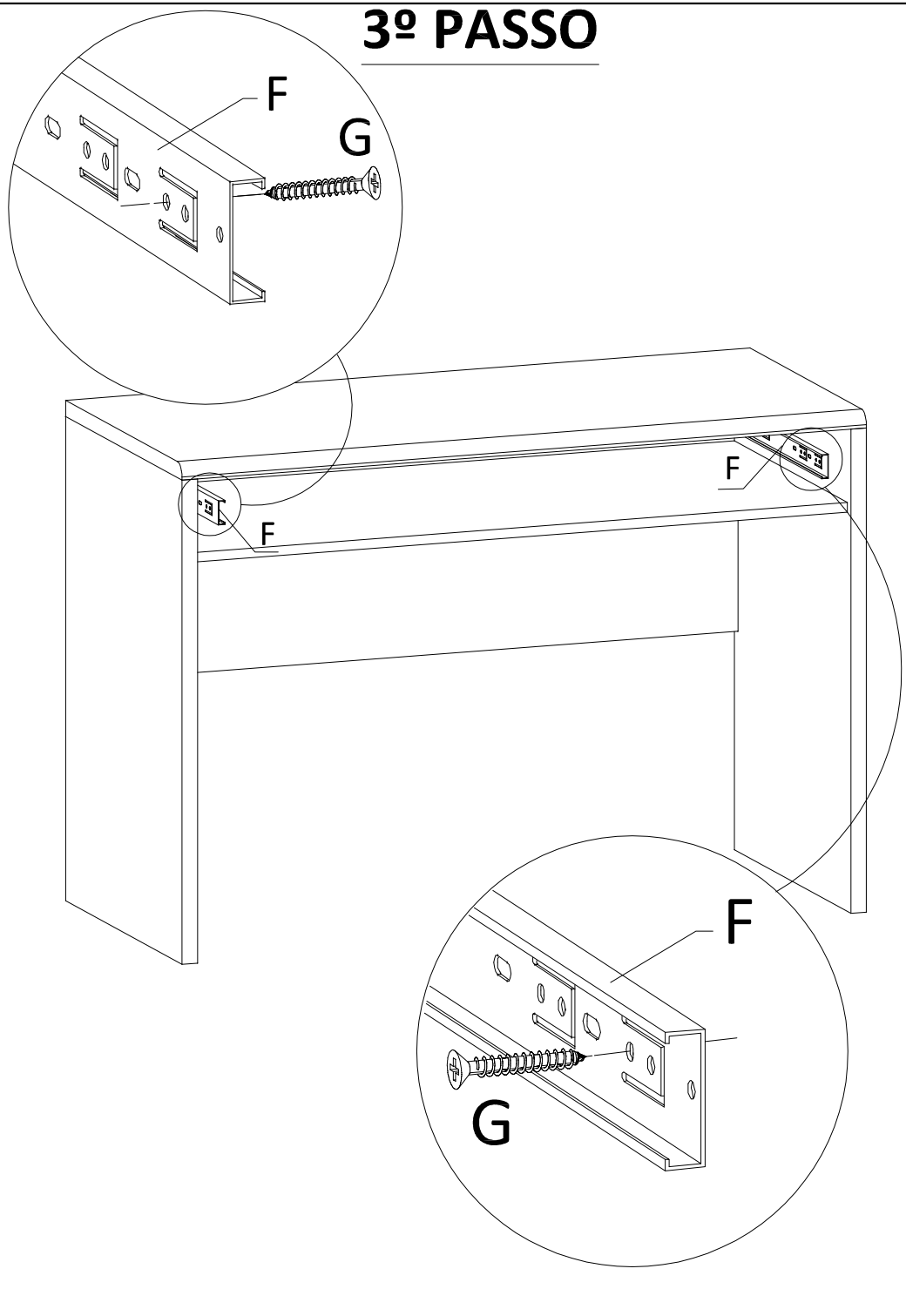
Código:	PEÇAS ESCRIVANINHA	DIMENSÕES*	QUANTIDADE
01	Tampo	1,100 x 0,500 x 0,025	1
02	Base	1,050 x 0,485 x 0,015	1
03	Lateral Esquerda	0,745 x 0,500 x 0,025	1
04	Lateral Direita	0,745 x 0,500 x 0,025	1
05	Frente Gaveta	1,045 x 0,130 x 0,015	1
06	Lateral de Gaveta Direita	0,430 x 0,110 x 0,015	1
07	Lateral de Gaveta Esquerda	0,430 x 0,110 x 0,015	1
08	Contra Fundo	0,996 x 0,110 x 0,015	1
09	Fundo de Gaveta	1,010 x 0,430 x 0,003	1
10	Fundos	1,080 x 0,140 x 0,003	1
11	Trava Pé	1,050 x 0,275 x 0,015	1
12	Divisória de Gaveta	0,415 x 0,094 x 0,015	1

4º PASSO

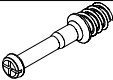

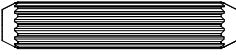


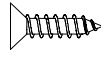
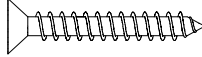



**Pregrar a peça (9) fundo de gaveta a
peça (12) Divisória de Gaveta**

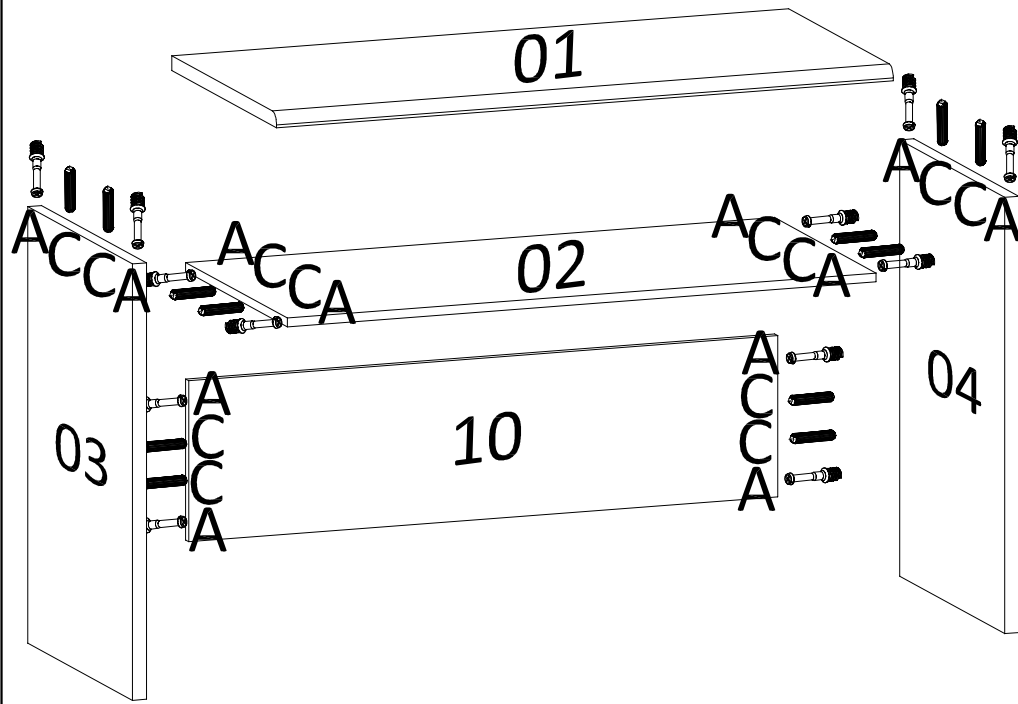
3º PASSO



ACESSÓRIOS

Código:	DESCRIÇÃO	QUANTIDADE
A	 Pino Girofix	14
B	 Castanha Girofix	14
C	 Cavilha 8 x 30	24
D	 Prego 10 x 10	30
F	 Corrediça Telescópica	1
G	 Parafuso 4,0 x 12	8
H	 Parafuso 4,5 x 30	2
J	 Cola	1

1º PASSO



2º PASSO

