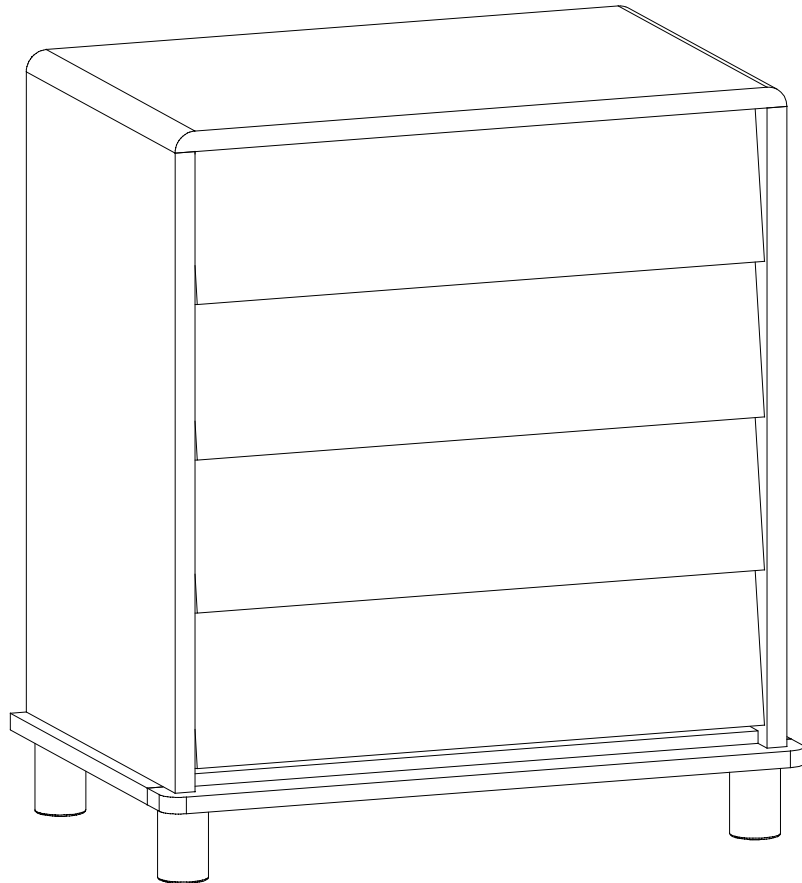


Aspecto Final



SOMNIARE

BABY FURNITURE

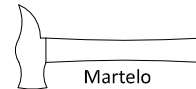
Cômoda - LM 3102

ESQUEMA DE MONTAGEM



→ 0,809 m ↑ 0,910 m ← 0,520 m

Ferramentas:



Martelo

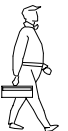


Chave Fenda



Chave Philips

Quantidade de Montadores:



INSTRUÇÕES

- Prepare a montagem do móvel próximo ao local que ele ficará definitivamente e evite deslocá-lo depois de montado;
- Forre o chão com papelão ou similar e utilize a isomanta que vem entre as peças para evitar o contato entre elas durante a montagem;
- Monte o móvel obedecendo a ordem numérica da **sequência de montagem**, identificando as peças pelo **código de peça**.

CUIDADOS ESPECIAIS COM A LIMPEZA

LIMPEZA MADEIRA: Pano limpo umedecido em água e sabão neutro - BRILHO: Flanela seca

Data atualização

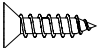
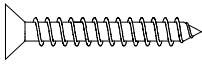
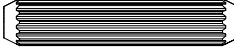

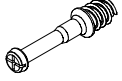
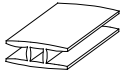


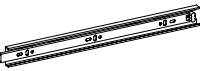

17.03.2021



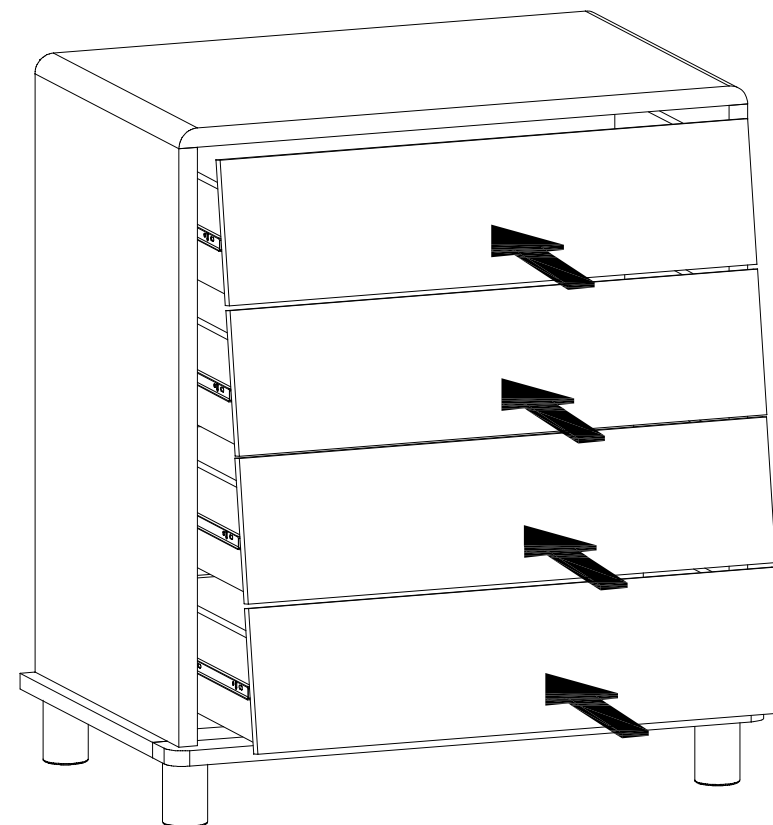
Atendimento ao consumidor
tel +55 43 3256 0017
contato@kykmoveis.com.br

KYK Ind e Comércio Móveis Ltda.
Rua Ivaí 275 | Parque Industrial
CEP 86600-000 | Rolândia | PR | Brasil
www.somniare.com.br

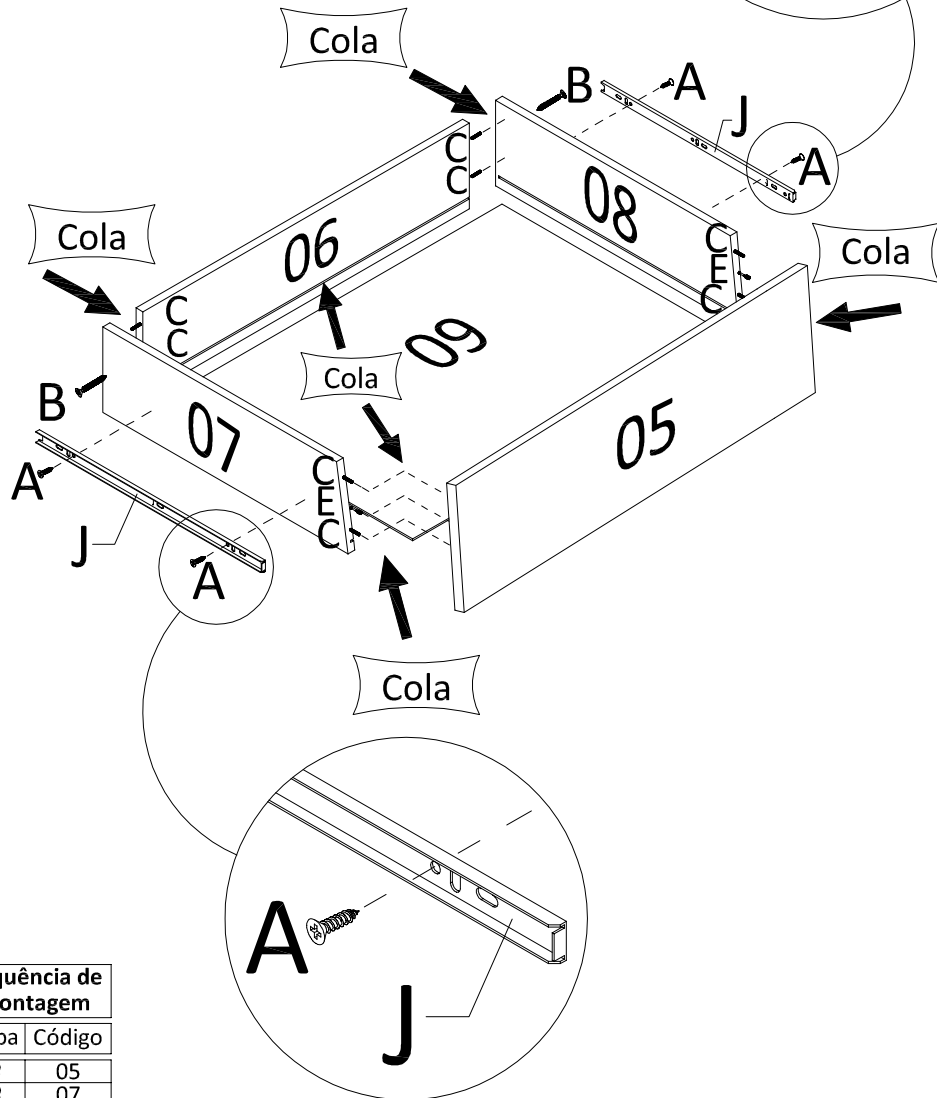
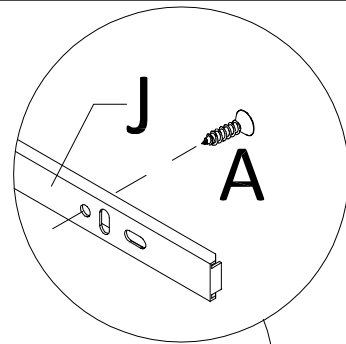
ACESSÓRIOS

Código:	DESCRIÇÃO	QUANTIDADE							
A	 Parafuso 3,5 x 12	32							
B	 Parafuso 4,5 x 30	14							
C	 Cavilha 8 x 30	40							
D	2  Sacke de Cola	E	16  Pino Girofix	F	1  Perfil "H"	G	16  Castanha Girofix	H	40  Prego 10 x 10
J	4  Corrediça Telescópica	K	4  Pé 9,5 cm						

6º PASSO



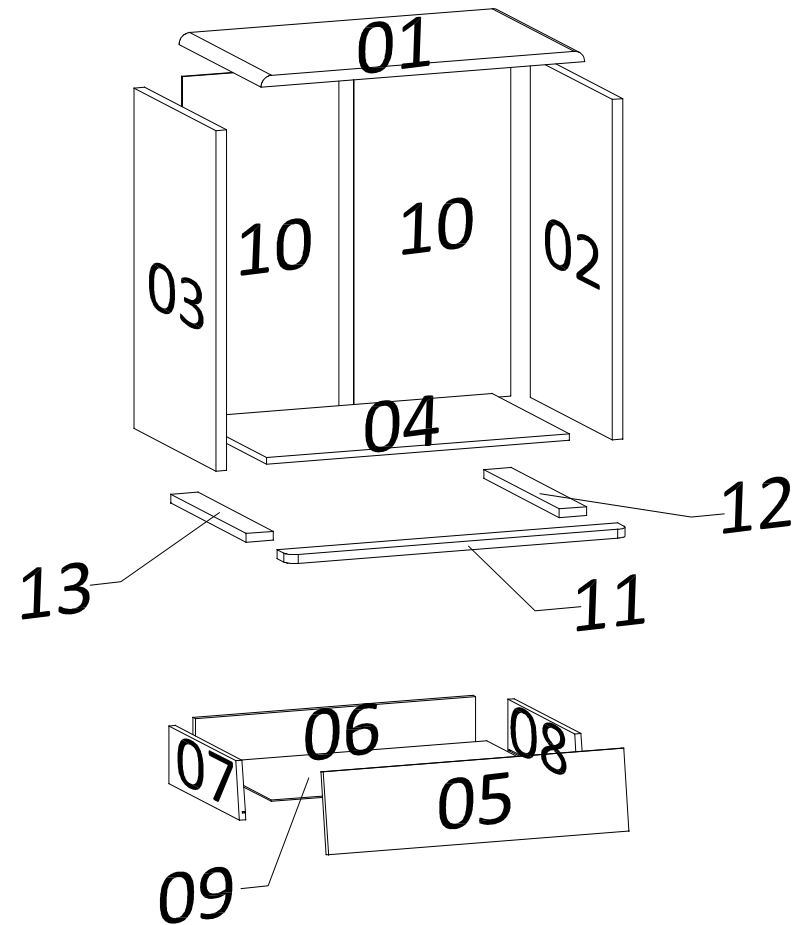
5º PASSO



Sequência de Montagem

Etapa	Código
1º	05
2º	07
3º	08
4º	09
5º	06

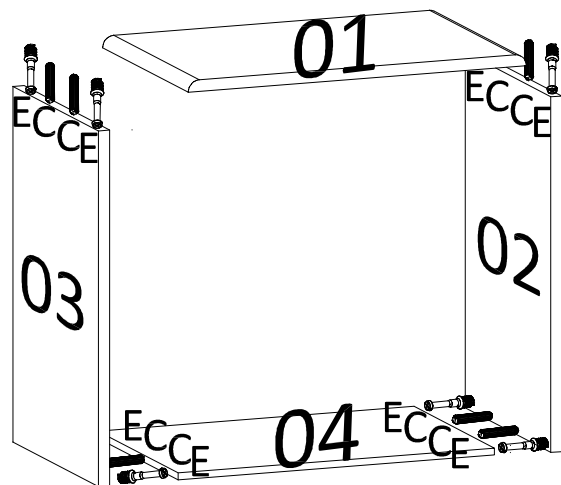
CÓDIGO DE PEÇAS



*Dimensões em metros

Código:	PEÇAS	DIMENSÕES*	QUANTIDADE
01	Tampo	0,769 x 0,500 x 0,025	1
02	Lateral Direita	0,770 x 0,500 x 0,025	1
03	Lateral Esquerda	0,770 x 0,500 x 0,025	1
04	Base Maior	0,719 x 0,480 x 0,015	1
05	Frente Gaveta	0,713 x 0,184 x 0,015	4
06	Contra Fundo	0,663 x 0,130 x 0,015	4
07	Lateral Gaveta Esquerda	0,430 x 0,130 x 0,015	4
08	Lateral Gaveta Direita	0,430 x 0,130 x 0,015	4
09	Fundo Gaveta	0,679 x 0,430 x 0,003	4
10	Fundo do Gaveteiro	0,781 x 0,372 x 0,003	2
11	Vista Frontal	0,809 x 0,065 x 0,020	1
12	Vista Lateral Dir	0,455 x 0,065 x 0,020	1
13	Vista Lateral Esq	0,455 x 0,065 x 0,020	1

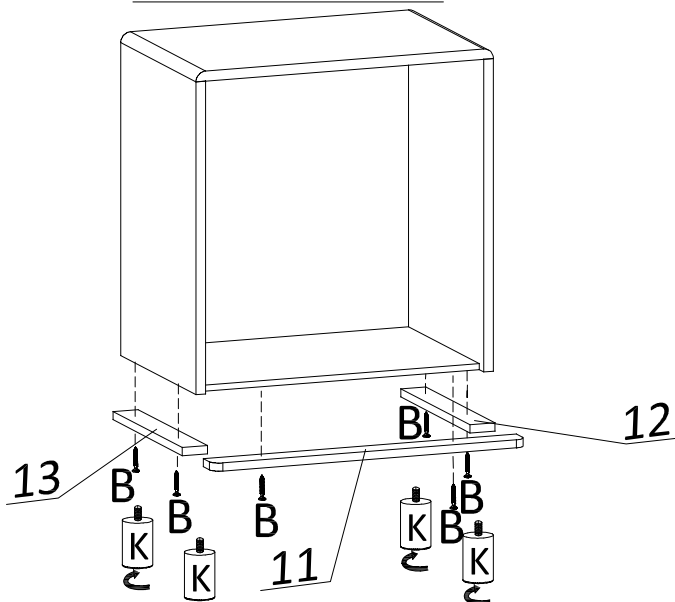
1º PASSO



Sequência de Montagem

Etapa	Código
1º	01
2º	02
3º	03
4º	04

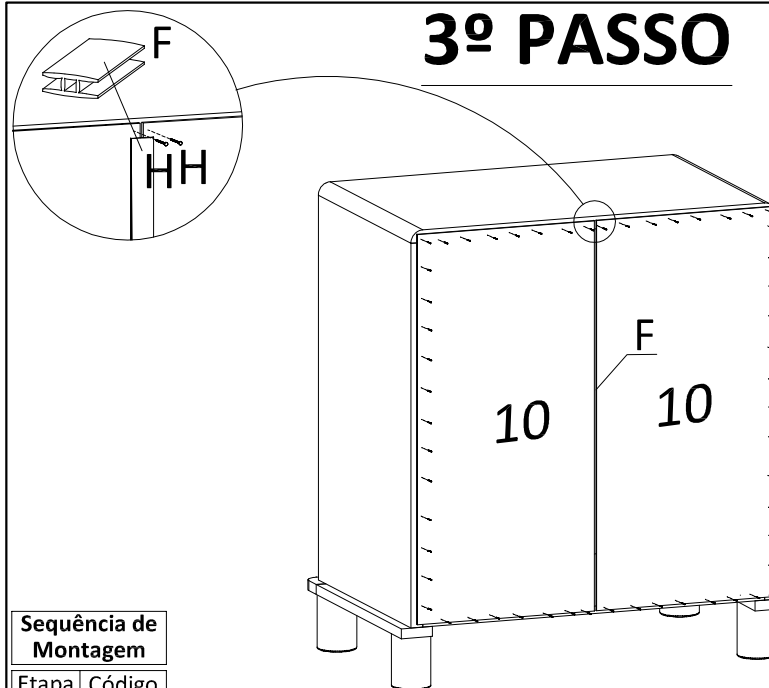
2º PASSO



Sequência de Montagem

Etapa	Código
1º	11
2º	12
3º	13

3º PASSO



Sequência de Montagem

Etapa	Código
1º	10
2º	10

4º PASSO

