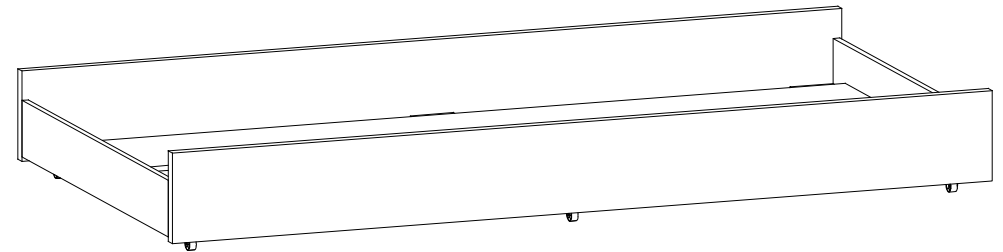
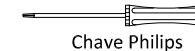
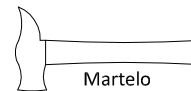


ESQUEMA DE MONTAGEM

→ 1,895 m ↑ 0,240 m ← 0,955 m

Ferramentas:Quantidade de Montadores:INSTRUÇÕES


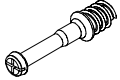

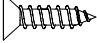
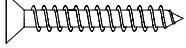

- Prepare a montagem do móvel próximo ao local que ele ficará definitivamente e evite deslocá-lo depois de montado;
- Forre o chão com papelão ou similar e utilize a isomanta que vem entre as peças para evitar o contato entre elas durante a montagem;
- Monte o móvel obedecendo a ordem numérica da **sequência de montagem**, identificando as peças pelo **código de peça**.

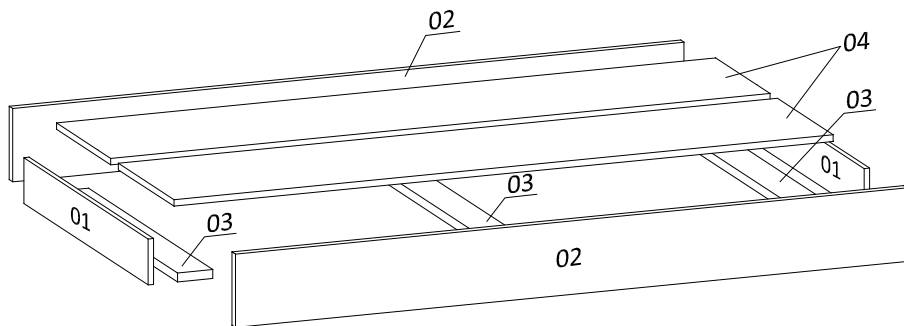


Atendimento ao consumidor
tel +55 43 3256 0017
contato@kykmoveis.com.br

KYK Ind e Comércio Móveis Ltda.
Rua Ivai 275 | Parque Industrial
CEP 86600-000 | Rolândia | PR | Brasil
www.somniare.com.br

ACESSÓRIOS

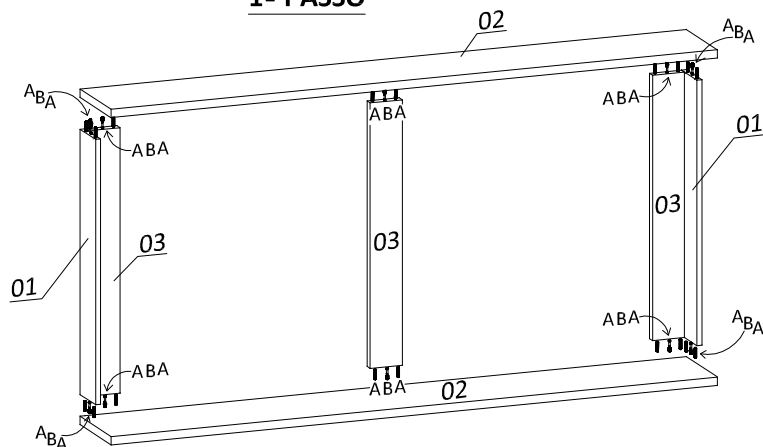
A	20	B	10	C	10	D	24	E	14
									
Cavilha 8 x 30		Pino Girofix		Castanha Girofix		Parafuso 4,0 x 14		Parafuso 4,5 x 30	
F	6								
									
Rodízios									



*Dimensões em metros

Código:	PEÇAS	DIMENSÕES*	QUANTIDADE
01	Cabeceira	0,905 x 0,125 x 0,015	2
02	Barra Auxiliar Espelho	1,895 x 0,200 x 0,025	2
03	Travessa de Apoio	0,905 x 0,100 x 0,025	3
04	Ripa do Estrado	1,860 x 0,095 x 0,018	2

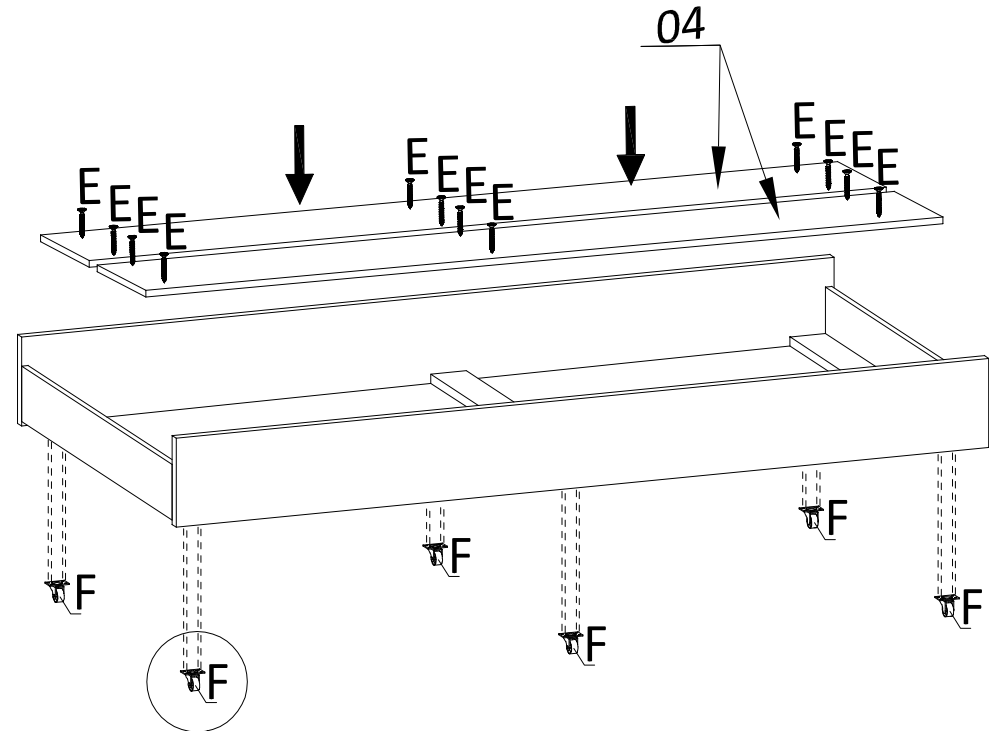
1º PASSO



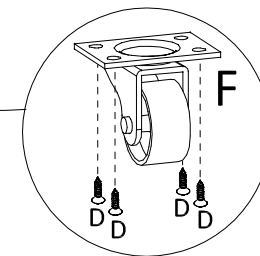
Seqüência de Montagem

Etapa	Código
1º	02
2º	01
3º	03
4º	03
5º	03
6º	01
7º	02

2º PASSO



Parafusar as Ripas do Estrado (04) com o parafuso 4,5 x 30 (E)



Seqüência de Montagem

Etapa	Código
1º	04
2º	04

CUIDADOS ESPECIAIS COM A LIMPEZA

LIMPEZA MADEIRA: Pano limpo umedecido em água e sabão neutro - BRILHO: Flanela seca

Data atualização

29.01.2019