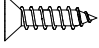
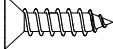
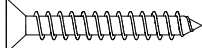



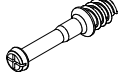
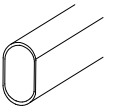

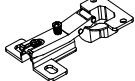


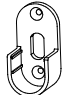

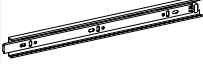

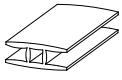


## ACESSÓRIOS

Código:	DESCRIÇÃO	QUANTIDADE							
A	 Parafuso 3,5 x 12	40							
B	 Parafuso 4,0 x 14	52							
C	 Parafuso 4,5 x 35	08							
D	 Cavilha 8 x 30	64							
E	 Cantoneira	2							
F 4	 Batedor de Porta	G 36	 Pino Girofix	H 1	 Bastão Maior	I 36	 Castanha Girofix	J 12	 Dobradiça / Calço
K 2	 Sache de Cola	L 65	 Pregão 10 x 10	M 2	 Suporte Cabideiro	N 12	 Suporte Prateleira / Bucha	P 4	 Corrediça Telescópica
R 12	 Fixador de Fundo	S 2	 Perfil H						

### CUIDADOS ESPECIAIS COM A LIMPEZA

LIMPEZA MADEIRA: Pano limpo umedecido em água e sabão neutro - BRILHO: Flanela seca

Data atualização

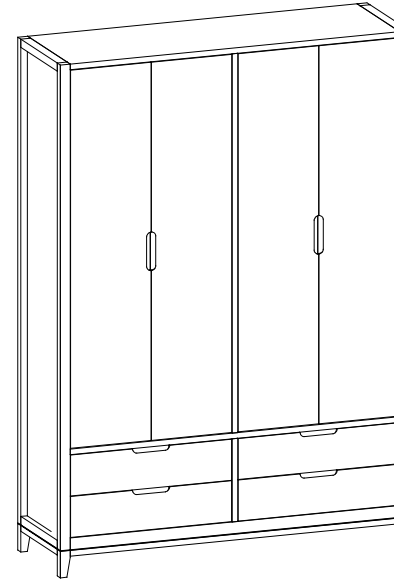
27.01.2017

# Somniare Armário - LW1116 - LW1118

Móveis Infanto-Juvenis

## ESQUEMA DE MONTAGEM

### LW 1116

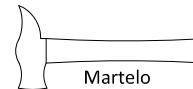


### LW 1118



→ 1,590 m ↑ 2,250 m ↙ 0,500 m

### Ferramentas:



Martelo

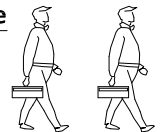


Chave Fenda



Chave Philips

### Quantidade de Montadores:



### INSTRUÇÕES

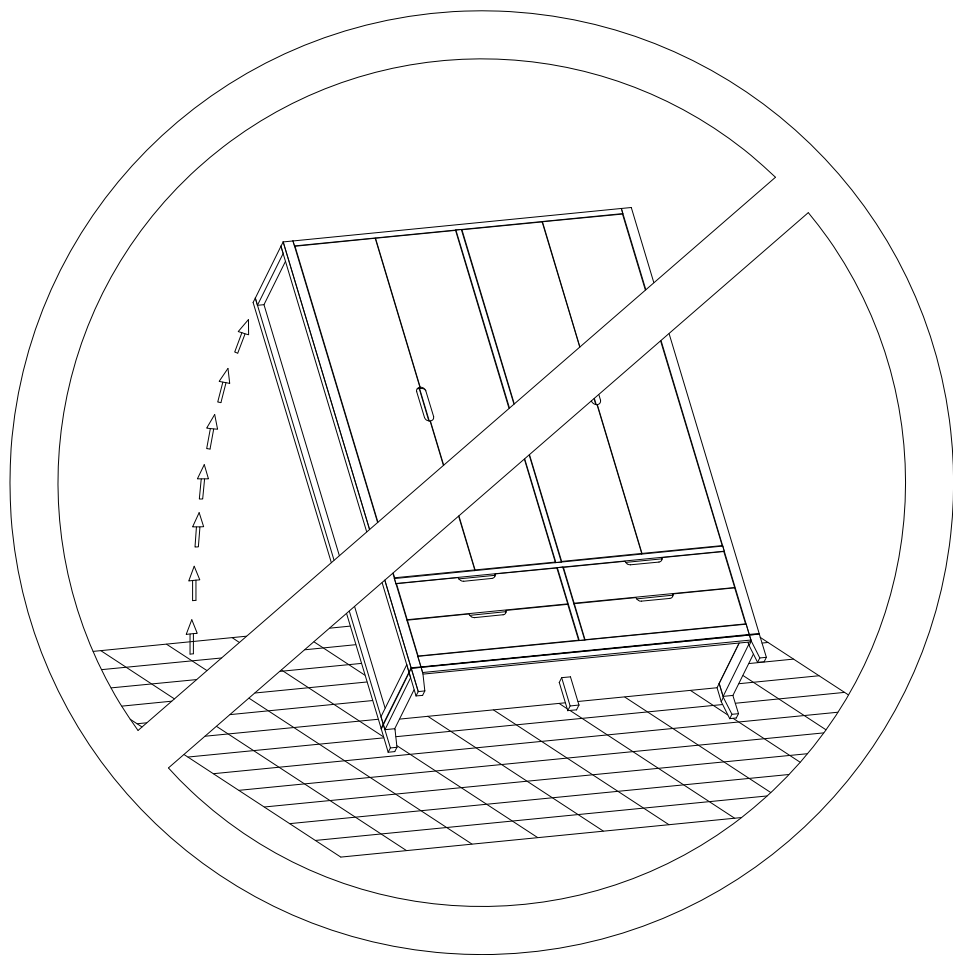
- Prepare a montagem do móvel próximo ao local que ele ficará definitivamente e evite deslocá-lo depois de montado;
- Forre o chão com papelão ou similar e utilize a isomanta que vem entre as peças para evitar o contato entre elas durante a montagem;
- Monte o móvel obedecendo a ordem numérica da **sequência de montagem**, identificando as peças pelo **código de peça**.



Atendimento ao consumidor  
tel +55 43 3256 0017  
contato@kykmoveis.com.br

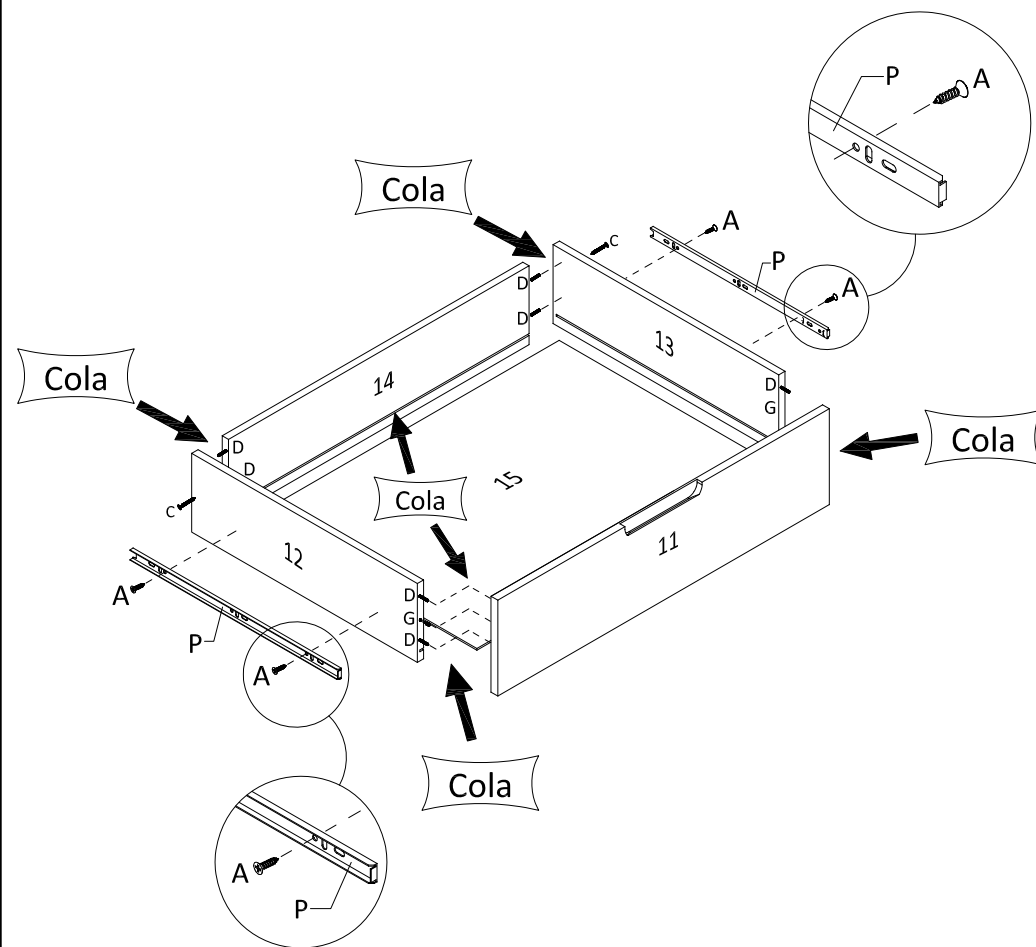
**KYK Ind e Comércio Móveis Ltda.**  
Rua Ivai 275 | Parque Industrial  
CEP 86600-000 | Rolândia | PR | Brasil  
[www.somniare.com.br](http://www.somniare.com.br)

## ADVERTÊNCIA



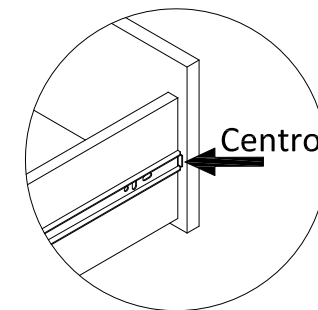
**Montar o produto na posição vertical, pois caso contrário os pés poderão ser danificados ao levantar o produto.**

## 6º PASSO

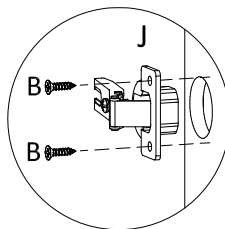
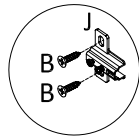
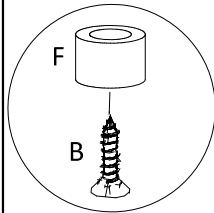
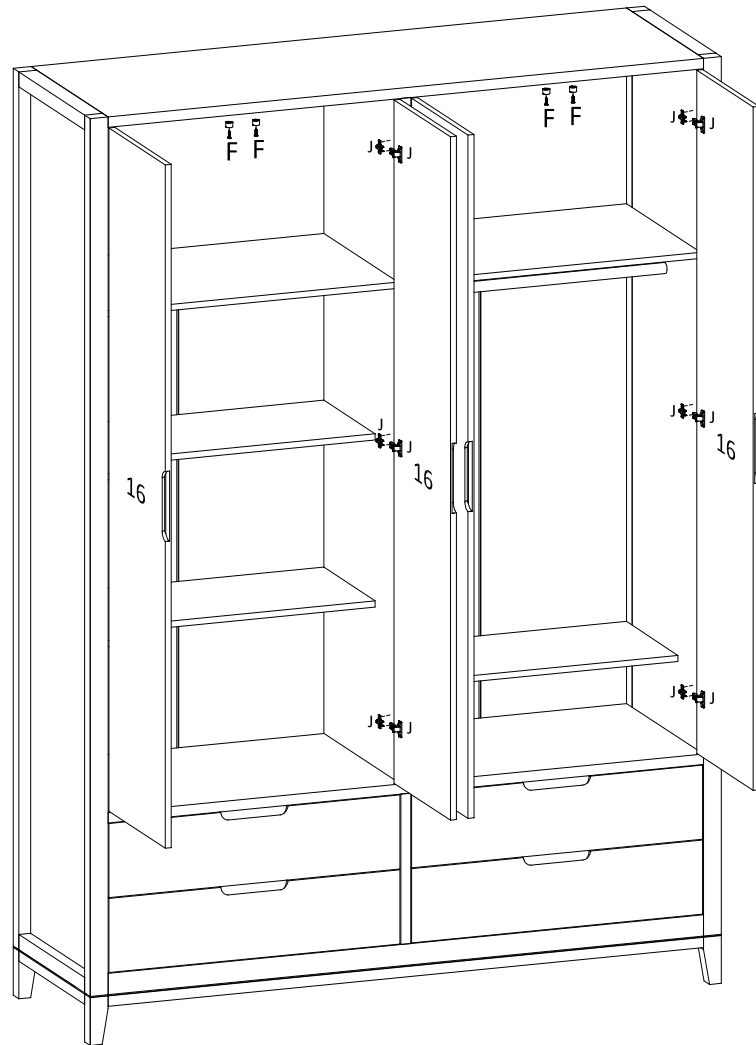


### Sequência de Montagem

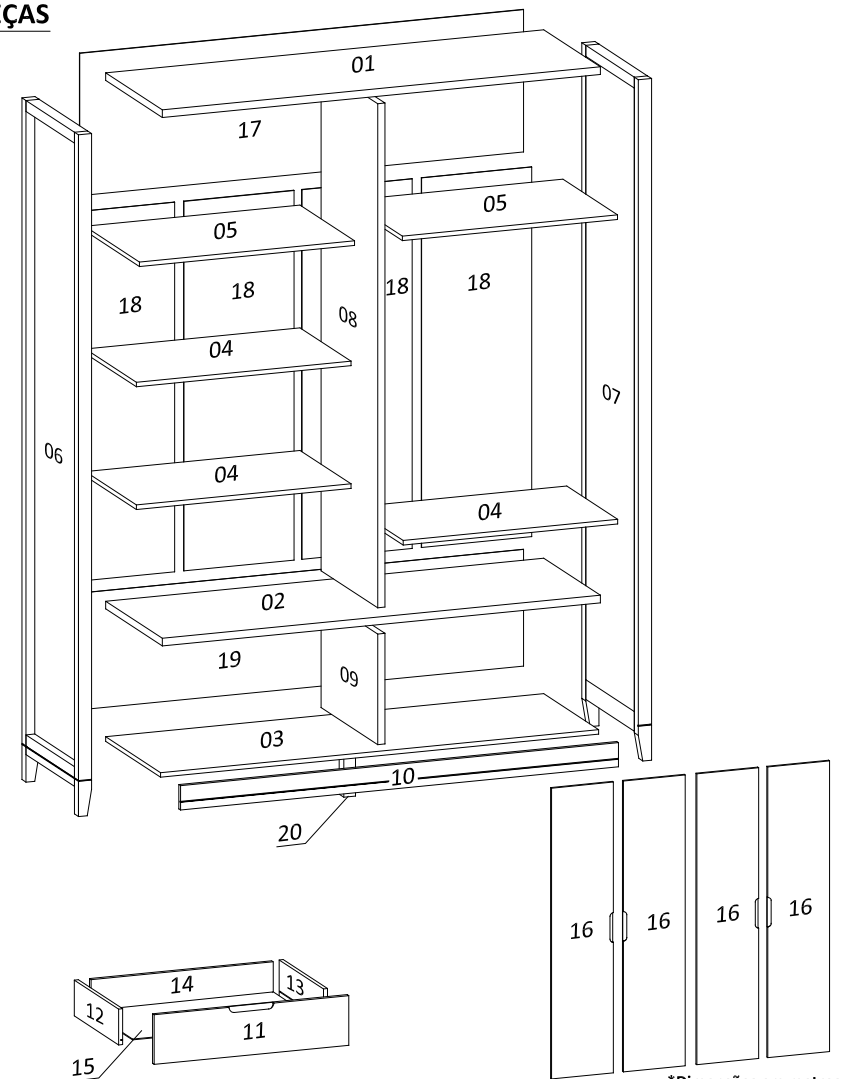
Etapa	Código
1º	11
2º	12
3º	13
4º	15
5º	14



### 5º PASSO



### CÓDIGO DE PEÇAS

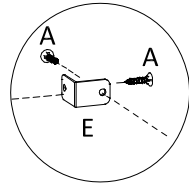
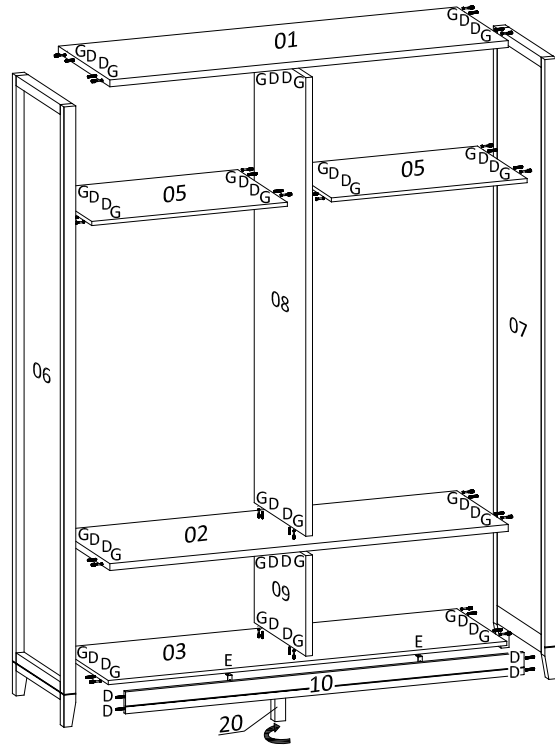


\*Dimensões em metros

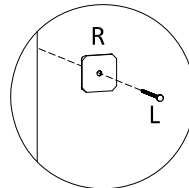
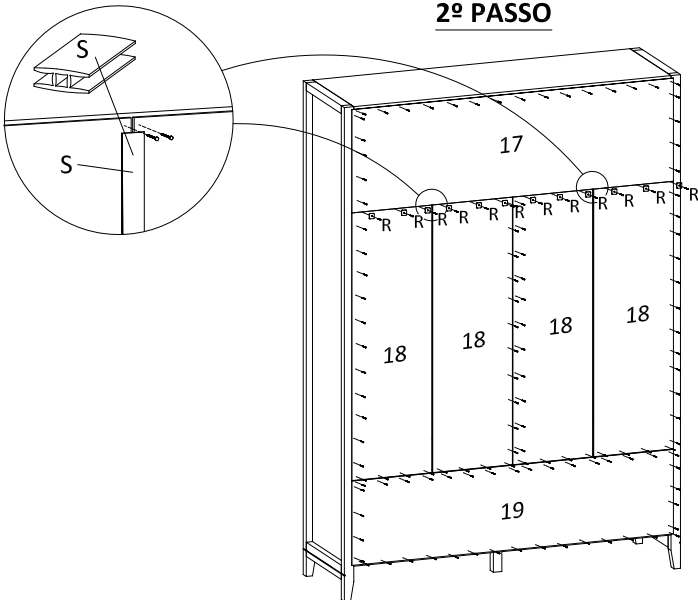
Código:	PEÇAS	DIMENSÕES*	QUANTIDADE
01	Tampo	1,500 x 0,500 x 0,025	1
02	Tampo Intermediario	1,500 x 0,500 x 0,025	1
03	Base	1,500 x 0,500 x 0,015	1
04	Prateleira Movel	0,735 x 0,425 x 0,015	3
05	Prateleira Fixa	0,737 x 0,482 x 0,015	2
06	Lateral Esquerda	2,250 x 0,500 x 0,045	1
07	Lateral Direita	2,250 x 0,500 x 0,045	1
08	Divisória	1,664 x 0,500 x 0,025	1
09	Divisória Menor	0,365 x 0,500 x 0,025	1
10	Vista Frontal	1,500 x 0,080 x 0,015	1
11	Frente Gaveta	0,733 x 0,180 x 0,015	4
12	Lateral Gaveta Esquerda	0,430 x 0,130 x 0,015	4
13	Lateral Gaveta Direita	0,430 x 0,130 x 0,015	4
14	Contra Fundo	0,682 x 0,130 x 0,015	4
15	Fundo Gaveta	0,696 x 0,430 x 0,003	4
16	Porta	1,660 x 0,368 x 0,015	4
17	Fundo Superior	1,520 x 0,470 x 0,003	1
18	Fundo Central	1,220 x 0,377 x 0,003	4
19	Fundo Inferior	1,520 x 0,385 x 0,003	1
20	Pé Central	0,150 x 0,040 x 0,040	1

Montar o produto em pé, para que não danifique os pés quando for levantar.

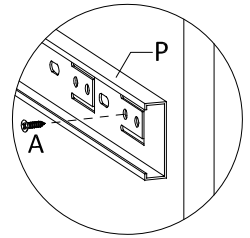
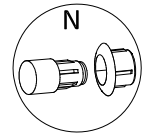
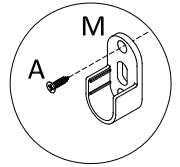
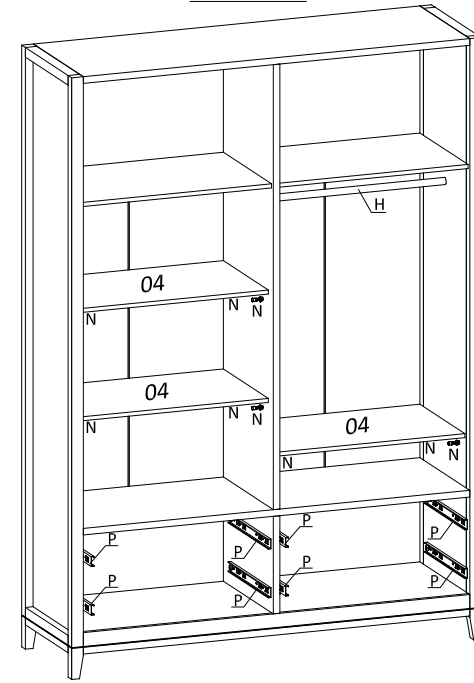
### 1º PASSO



### 2º PASSO



### 3º PASSO



### 4º PASSO

