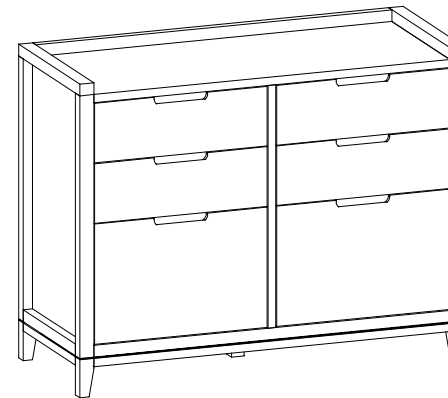
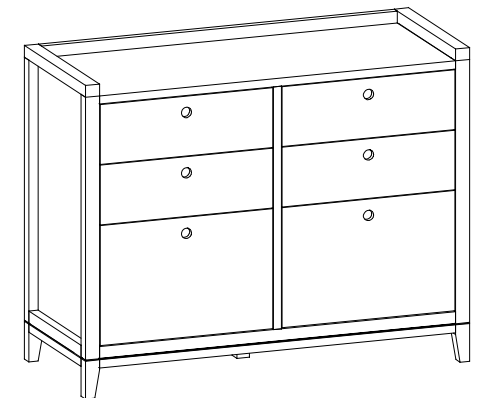


ESQUEMA DE MONTAGEM

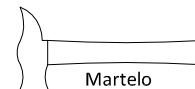
LW 3078



LW 3088



Ferramentas:



Martelo



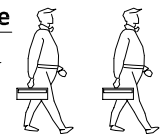
Chave Fenda



Chave Philips

→ 1,220 m ↑ 0,961 m ↘ 0,500 m

Quantidade de Montadores:



INSTRUÇÕES

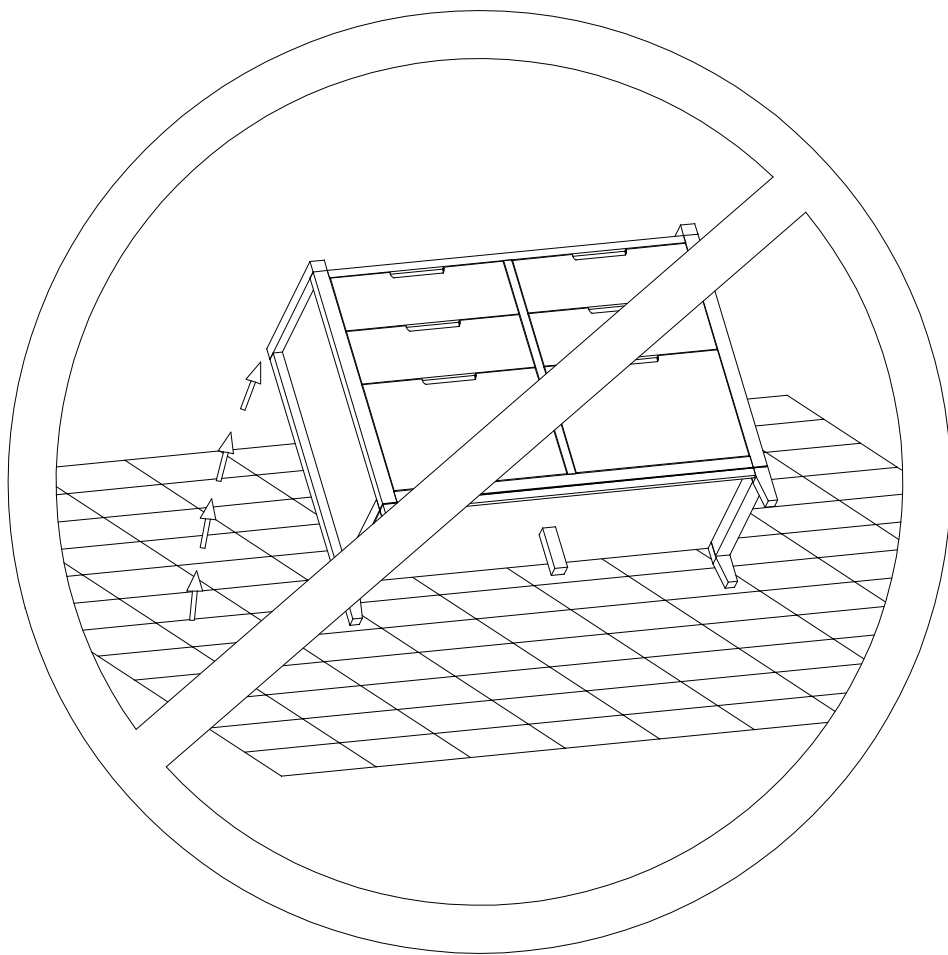
- Prepare a montagem do móvel próximo ao local que ele ficará definitivamente e evite deslocá-lo depois de montado;
- Forre o chão com papelão ou similar e utilize a isomanta que vem entre as peças para evitar o contato entre elas durante a montagem;
- Monte o móvel obedecendo a ordem numérica da **sequência de montagem**, identificando as peças pelo **código de peça**.



Atendimento ao consumidor
tel +55 43 3256 0017
contato@kykmoveis.com.br

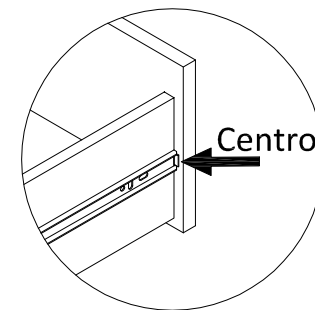
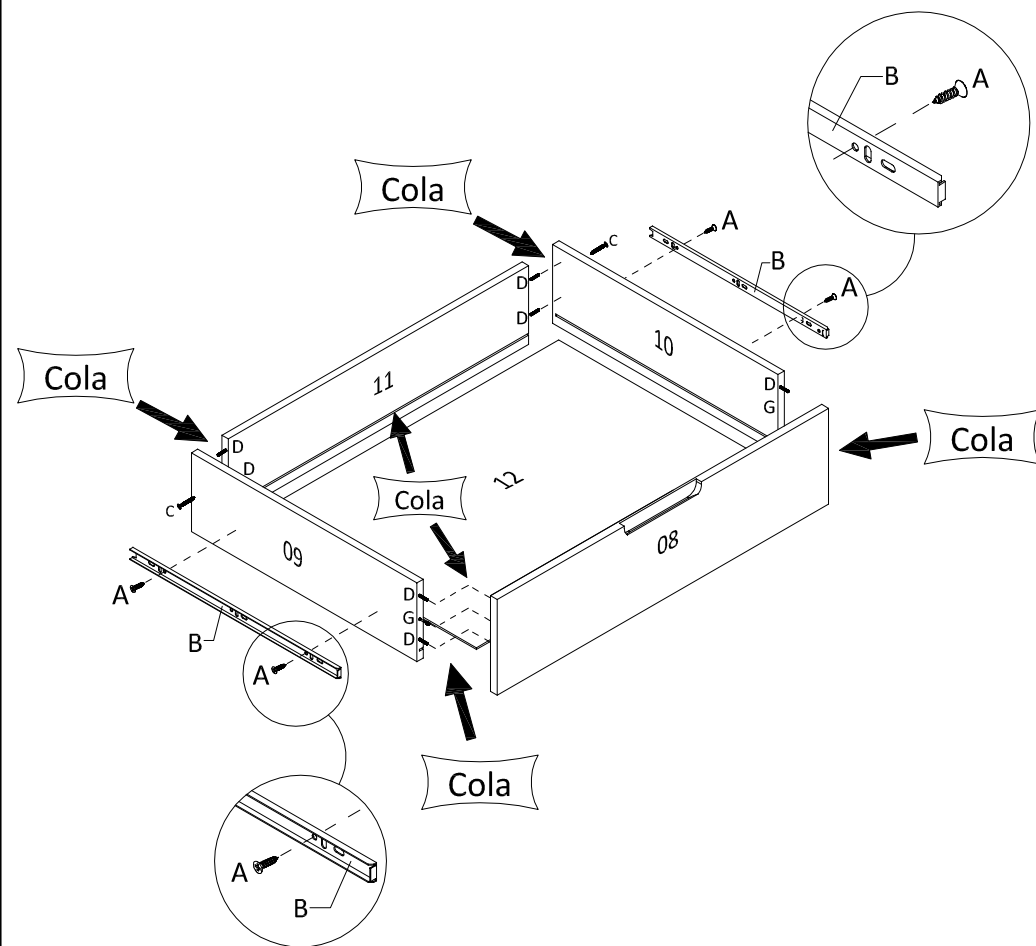
KYK Ind e Comércio Móveis Ltda.
Rua Ivai 275 | Parque Industrial
CEP 86600-000 | Rolândia | PR | Brasil
www.somniare.com.br

ADVERTÊNCIA



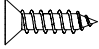
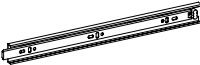
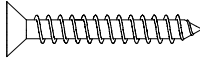
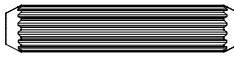


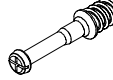
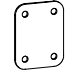




Montar o produto na posição vertical, pois caso contrário os pés poderão ser danificados ao levantar o produto.

6º PASSO



Sequência de Montagem	
Etapa	Código
1º	08
2º	09
3º	10
4º	12
5º	11

ACESSÓRIOS

Código:	DESCRIÇÃO	QUANTIDADE							
A	 Parafuso 3,5 x 12	60							
B	 Corrediça Telescópica	6							
C	 Parafuso 4,5 x 35	12							
D	 Cavilha 8 x 30	64							
E	 Cantoneira	2							
F	2  Perfil "H"	G	24  Pino Girofix	H	2  Chapa Reta	I	24  Castanha Girofix	J	5  Fixador de fundo
K	3  SACHE de Cola	L	35  Prego 10 x 10						

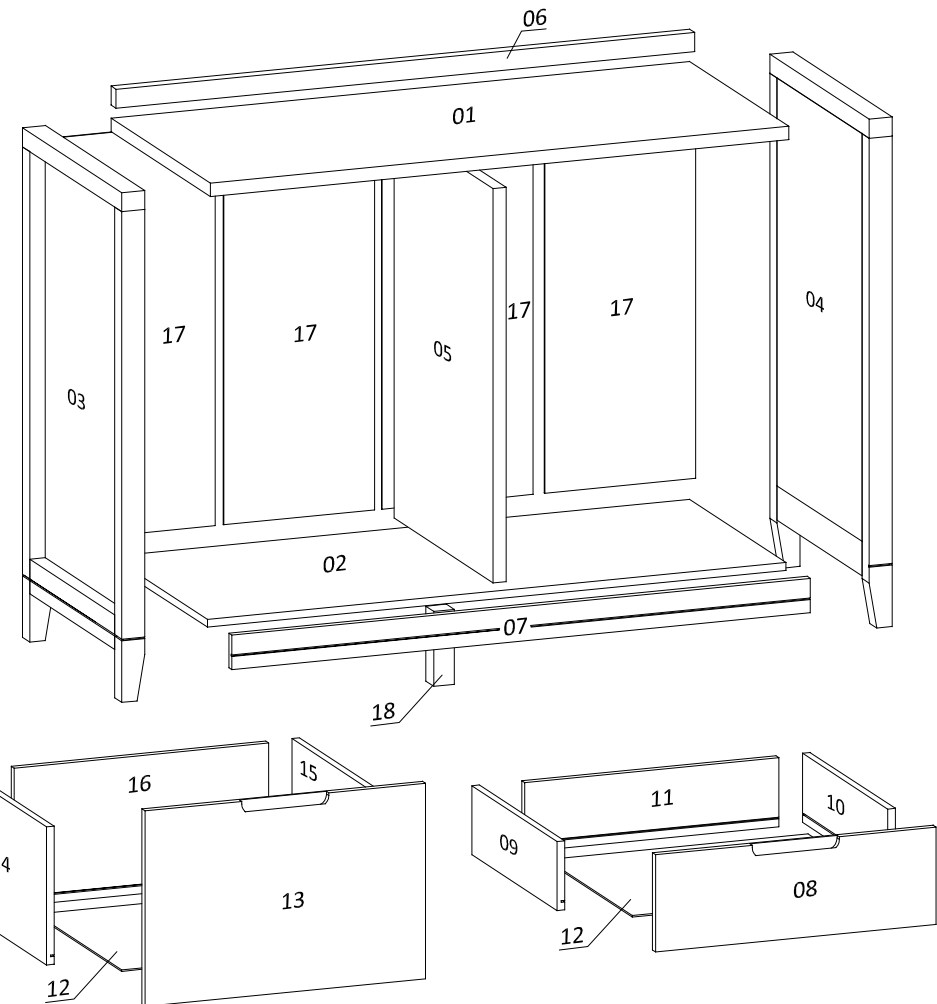
CUIDADOS ESPECIAIS COM A LIMPEZA

LIMPEZA MADEIRA: Pano limpo umedecido em água e sabão neutro - BRILHO: Flanela seca

Data atualização

17.11.2016

CÓDIGO DE PEÇAS

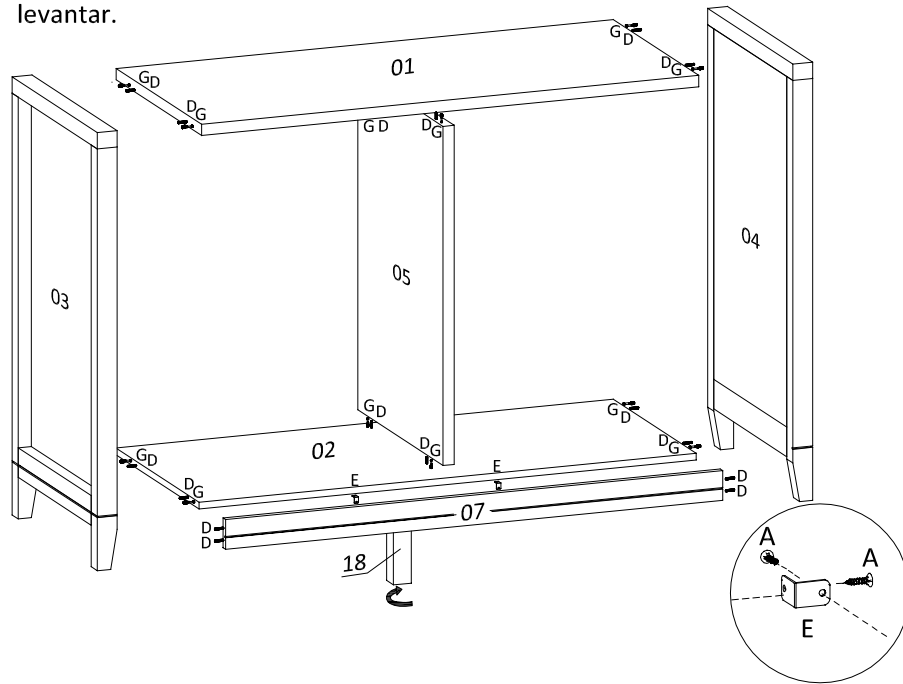


*Dimensões em metros

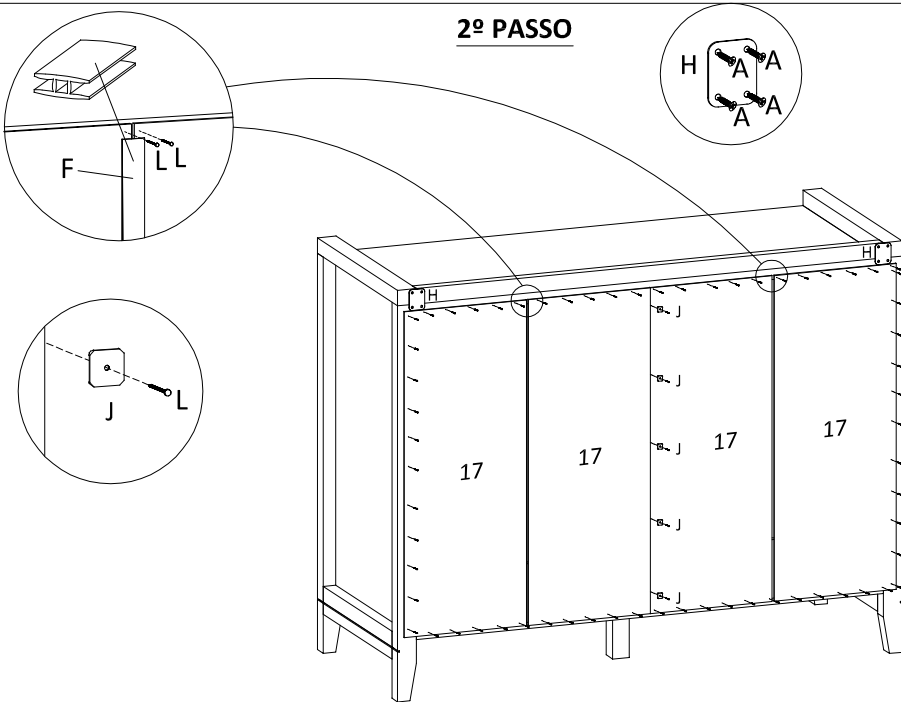
Código:	PEÇAS	DIMENSÕES*	QUANTIDADE
01	Tampo	1,130 x 0,500 x 0,025	1
02	Base	1,130 x 0,485 x 0,015	1
03	Lateral Esquerda	0,961 x 0,500 x 0,045	1
04	Lateral Direita	0,961 x 0,500 x 0,045	1
05	Divisória	0,727 x 0,500 x 0,025	1
06	Vista Traseira	1,130 x 0,036 x 0,025	1
07	Vista Frontal	1,130 x 0,080 x 0,015	1
08	Frente Gaveta	0,551 x 0,180 x 0,015	4
09	Lateral Gaveta Esquerda	0,430 x 0,130 x 0,015	4
10	Lateral Gaveta Direita	0,430 x 0,130 x 0,015	4
11	Contra Fundo	0,497 x 0,130 x 0,015	4
12	Fundo Gaveta	0,510 x 0,430 x 0,003	6
13	Frente Gaveta Maior	0,551 x 0,366 x 0,015	2
14	Lateral Gaveta Esquerda Maior	0,430 x 0,260 x 0,015	2
15	Lateral Gaveta Direita Maior	0,430 x 0,260 x 0,015	2
16	Contra Fundo Maior	0,497 x 0,260 x 0,015	2
17	Fundo	0,760 x 0,295 x 0,003	4
18	Pé Central	0,150 x 0,040 x 0,040	1

Montar o produto em pé, para que não danifique os pés quando for levantar.

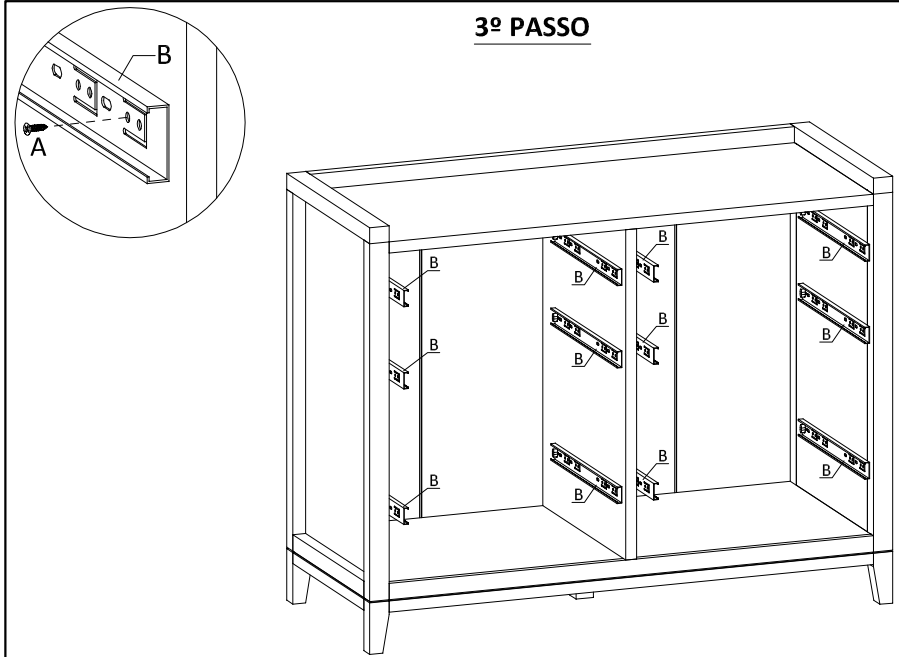
1º PASSO



2º PASSO



3º PASSO



4º PASSO

