
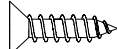
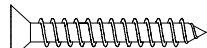
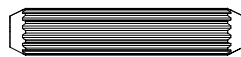

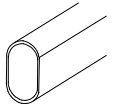
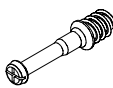
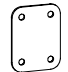
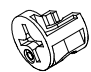
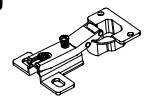


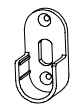
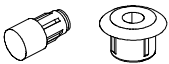
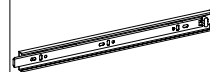
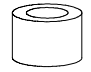
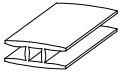
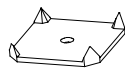


ACESSÓRIOS

Código:	DESCRIÇÃO	QUANTIDADE
A	 Parafuso 3,5 x 12	49
B	 Parafuso 4,0 x 14	08
C	 Parafuso 4,5 x 35	08
D	 Cavilha 8 x 30	48
E	 Cantoneira	2
F	 Bastão Menor	1
G	 Pino Girofix	20
H	 Chapa Reta	2
I	 Castanha Girofix	20
J	 Dobradiça / Calço	2
K	 Sache de Cola	2
L	 Prego 10 x 10	35
M	 Suporte Cabideiro	2
N	 Suporte Prateleira / Bucha	4
P	 Corrediça Telescópica	4
R	 Batedor de Porta	1
S	 Perfil "H"	1
T	 Fixador de fundo	5

CUIDADOS ESPECIAIS COM A LIMPEZA

LIMPEZA MADEIRA: Pano limpo umedecido em água e sabão neutro - BRILHO: Flanela seca

Data atualização

17.11.2016

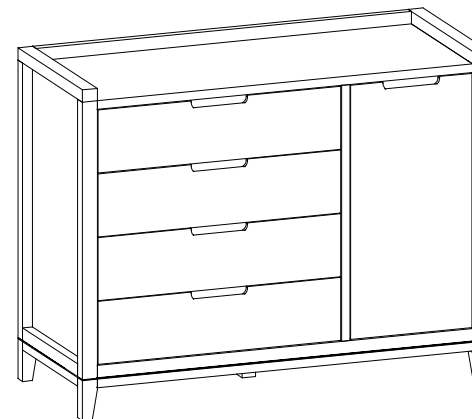
Somniare

Cômoda - LW3076 - LW3086

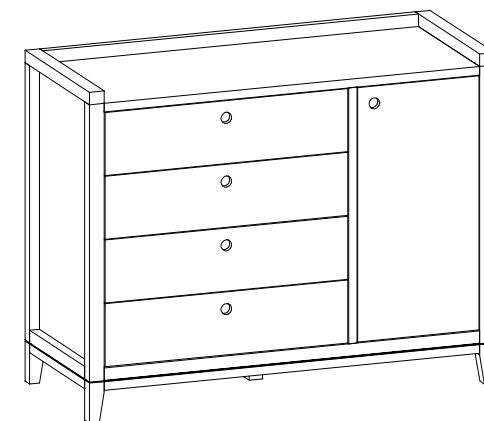
Móveis Infanto-Juvenis

ESQUEMA DE MONTAGEM

LW 3076

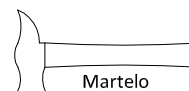


LW 3086



→ 1,220 m ↑ 0,961 m ↖ 0,500 m

Ferramentas:



Martelo

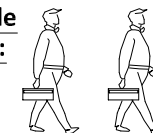


Chave Fenda



Chave Philips

Quantidade de Montadores:



INSTRUÇÕES

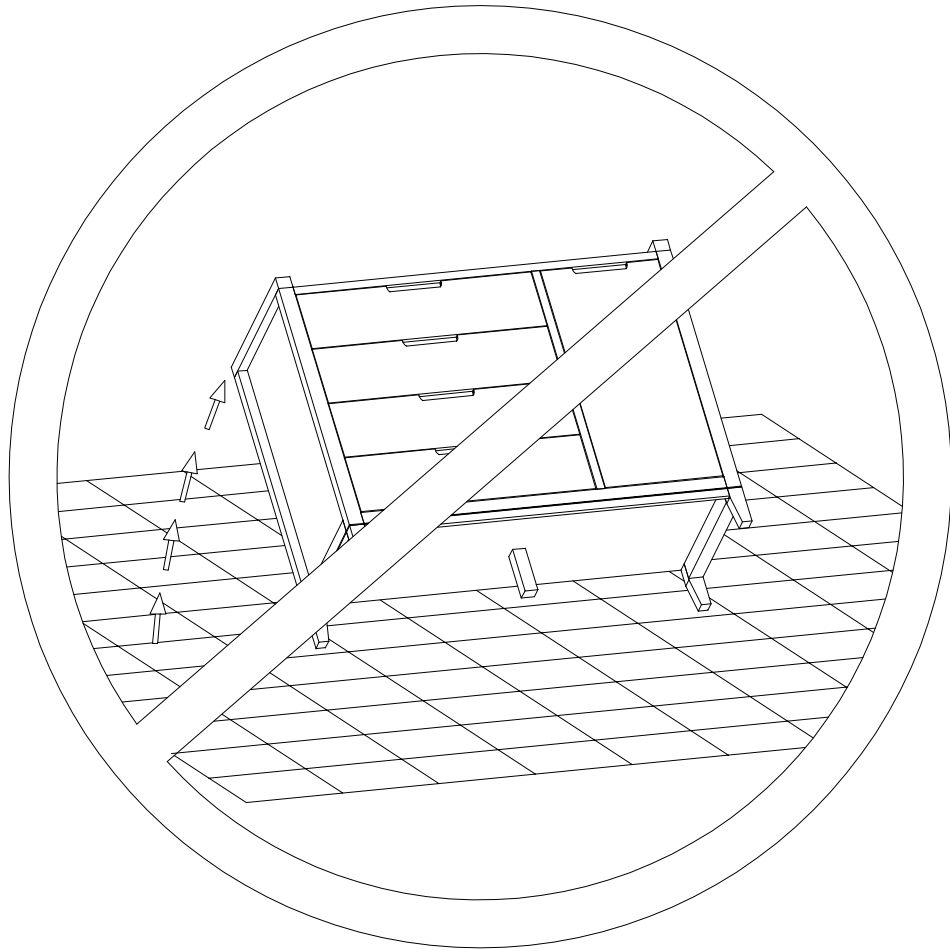
- Prepare a montagem do móvel próximo ao local que ele ficará definitivamente e evite deslocá-lo depois de montado;
- Forre o chão com papelão ou similar e utilize a isomanta que vem entre as peças para evitar o contato entre elas durante a montagem;
- Monte o móvel obedecendo a ordem numérica da **sequência de montagem**, identificando as peças pelo **código de peça**.



Atendimento ao consumidor
tel +55 43 3256 0017
contato@kykmoveis.com.br

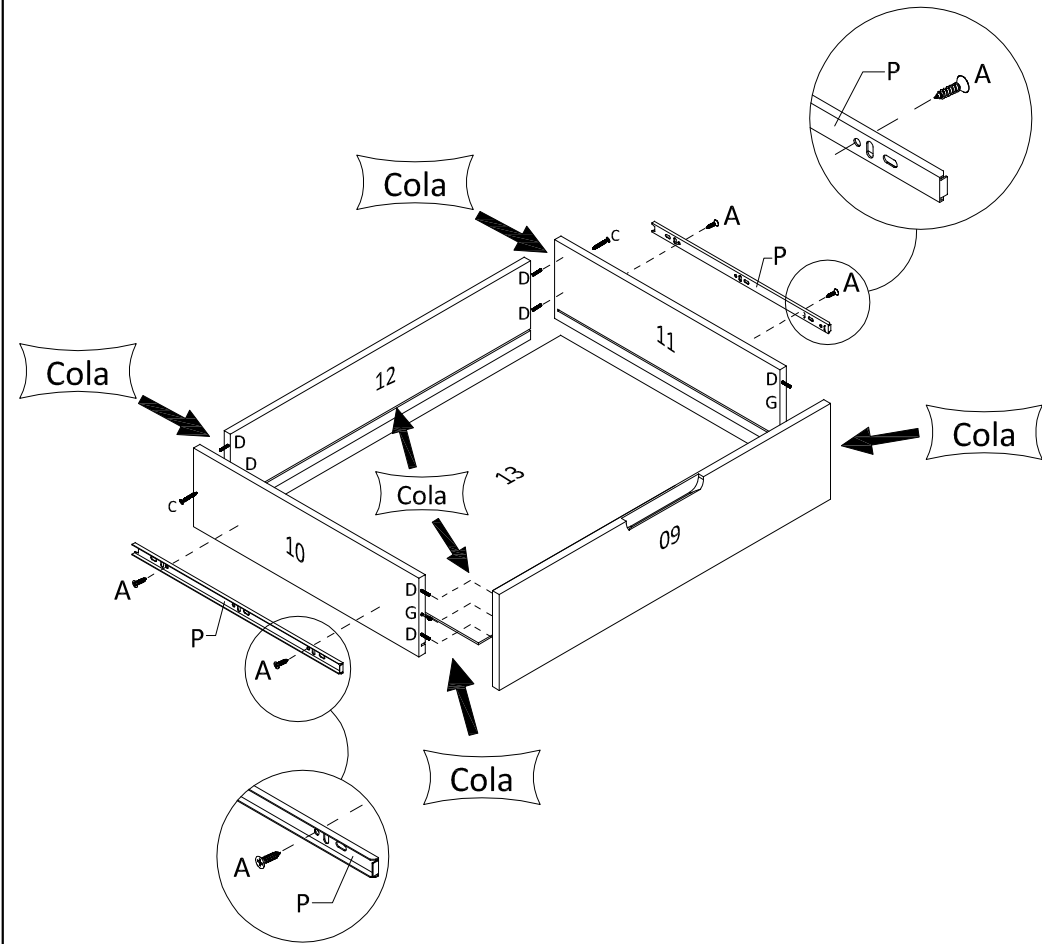
KYK Ind e Comércio Móveis Ltda.
Rua Ivaí 275 | Parque Industrial
CEP 86600-000 | Rolândia | PR | Brasil
www.somniare.com.br

ADVERTÊNCIA



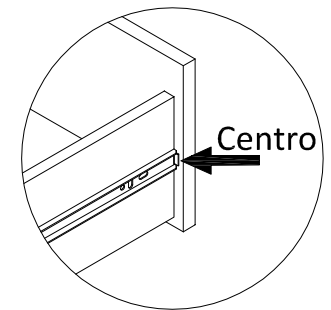
Montar o produto na posição vertical, pois caso contrário os pés poderão ser danificados ao levantar o produto.

6º PASSO

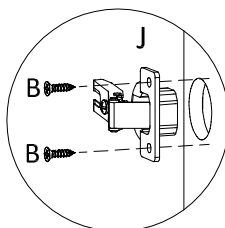
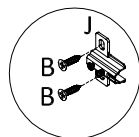
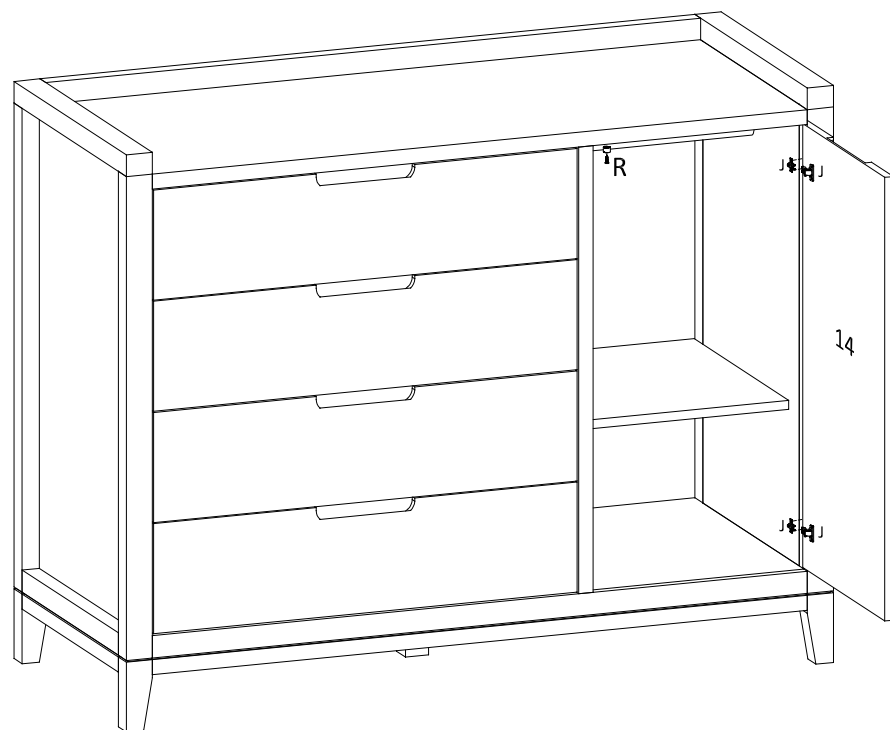
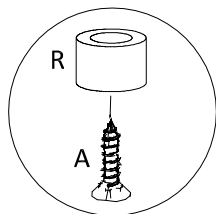


Sequência de Montagem

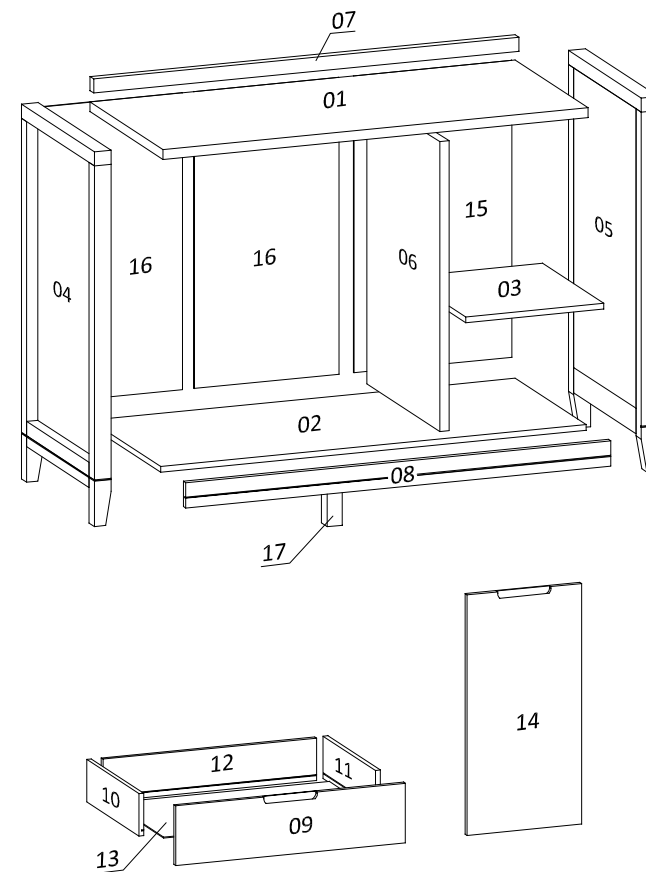
Etapa	Código
1º	09
2º	10
3º	11
4º	13
5º	12



5º PASSO



CÓDIGO DE PEÇAS

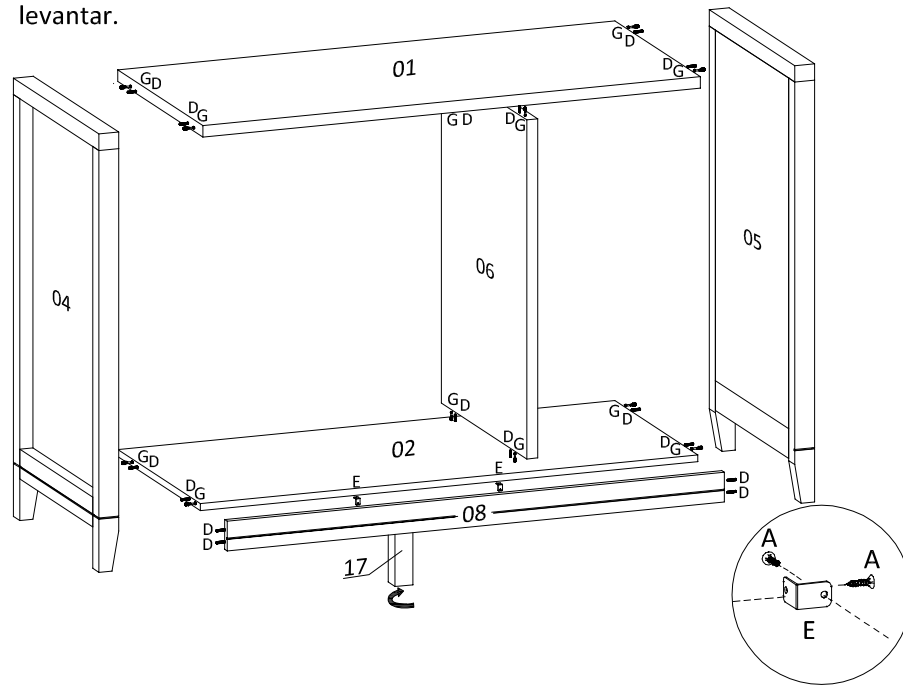


*Dimensões em metros

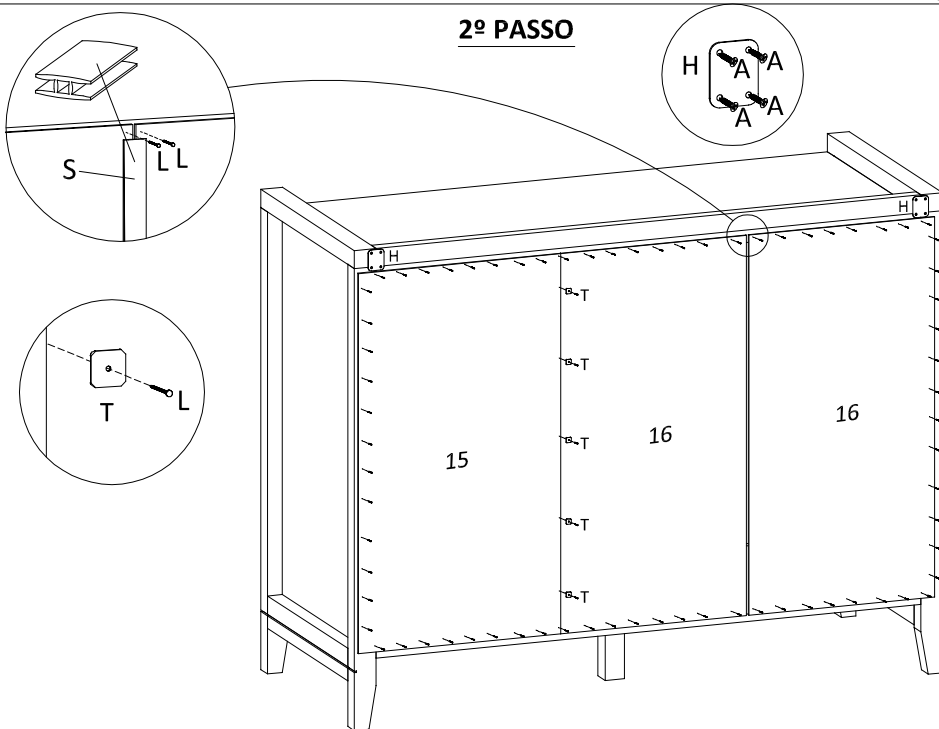
Código:	PEÇAS	DIMENSÕES*	QUANTIDADE
01	Tampo	1,130 x 0,500 x 0,025	1
02	Base	1,130 x 0,485 x 0,015	1
03	Prateleira Movel	0,420 x 0,367 x 0,015	1
04	Lateral Esquerda	0,961 x 0,500 x 0,045	1
05	Lateral Direita	0,961 x 0,500 x 0,045	1
06	Divisória	0,727 x 0,500 x 0,025	1
07	Vista Traseira	1,130 x 0,036 x 0,025	1
08	Vista Frontal	1,130 x 0,080 x 0,015	1
09	Frente Gaveta	0,734 x 0,180 x 0,015	4
10	Lateral Gaveta Esquerda	0,430 x 0,130 x 0,015	4
11	Lateral Gaveta Direita	0,430 x 0,130 x 0,015	4
12	Contra Fundo	0,680 x 0,130 x 0,015	4
13	Fundo Gaveta	0,694 x 0,430 x 0,003	4
14	Porta	0,725 x 0,367 x 0,015	1
15	Fundo da Porta	0,760 x 0,420 x 0,003	1
16	Fundo	0,760 x 0,385 x 0,003	2
17	Pé Central	0,150 x 0,040 x 0,040	1

Montar o produto em pé, para que não danifique os pés quando for levantar.

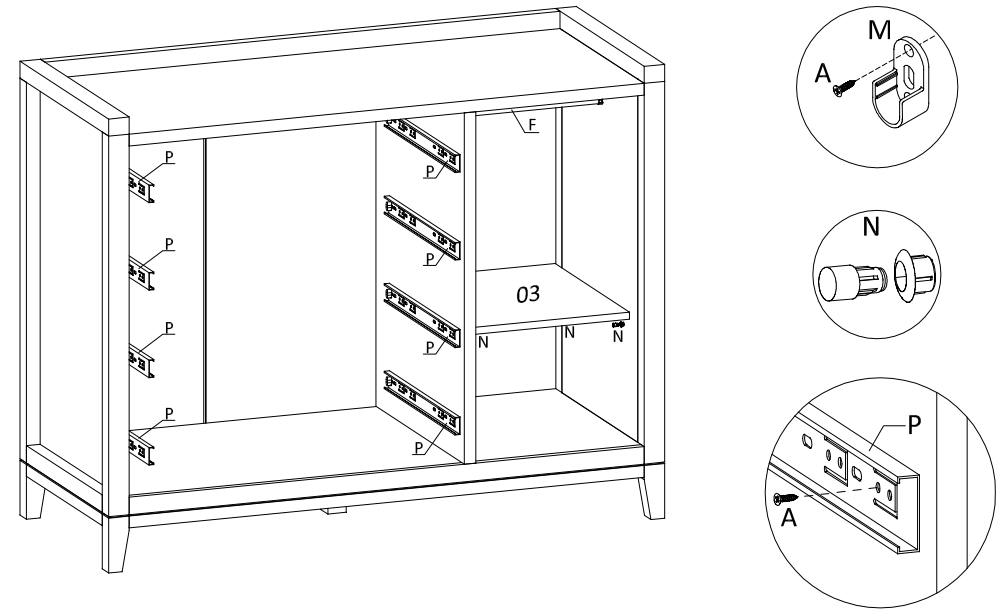
1º PASSO



2º PASSO



3º PASSO



4º PASSO

