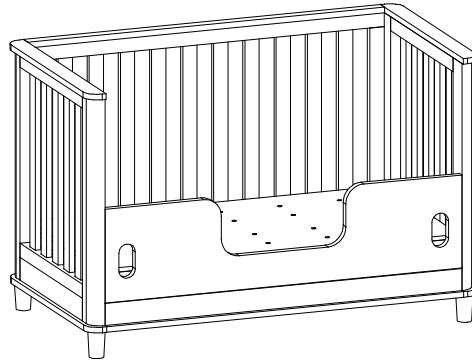
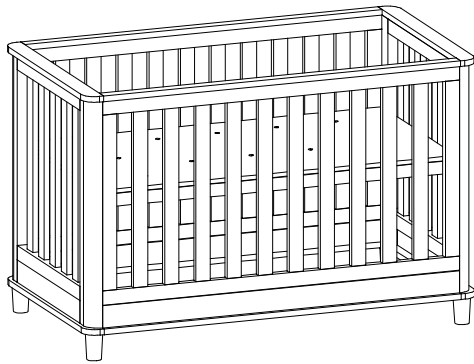


## Berço - LM 2076

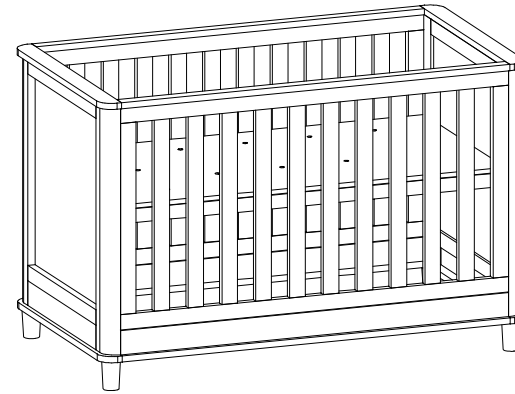


# Somniare

Móveis Infanto-Juvenis

## Berço LM 2072 - LM 2076

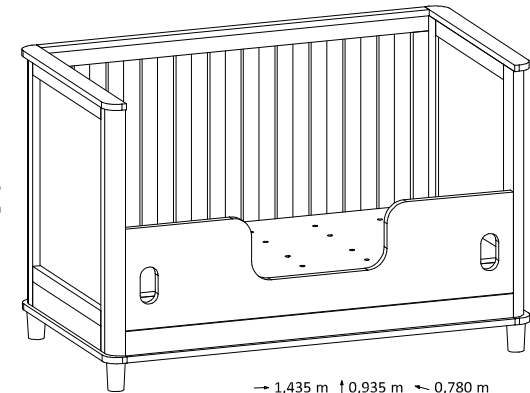
### ESQUEMA DE MONTAGEM



## LM 2072

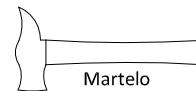
→ 1,435 m ↑ 0,935 m ↙ 0,780 m

## LM 2072

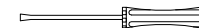


→ 1,435 m ↑ 0,935 m ↙ 0,780 m

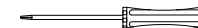
### Ferramentas:



Martelo



Chave Fenda



Chave Philips

### Quantidade de Montadores:



### INSTRUÇÕES

- Prepare a montagem do móvel próximo ao local que ele ficará definitivamente e evite deslocá-lo depois de montado;
- Forre o chão com papelão ou similar e utilize a isomanta que vem entre as peças para evitar o contato entre elas durante a montagem;
- Monte o móvel obedecendo a ordem numérica da **sequência de montagem**, identificando as peças pelo **código de peça**.



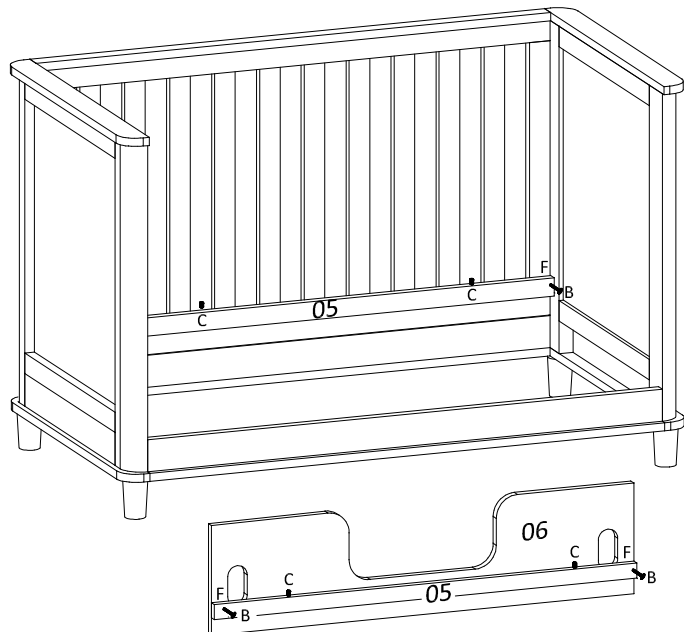
Atendimento ao consumidor  
tel +55 43 3256 0017  
contato@kykmoveis.com.br

**KYK Ind e Comércio Móveis Ltda.**  
Rua Ivai 275 | Parque Industrial  
CEP 86600-000 | Rolândia | PR | Brasil  
[www.somniare.com.br](http://www.somniare.com.br)

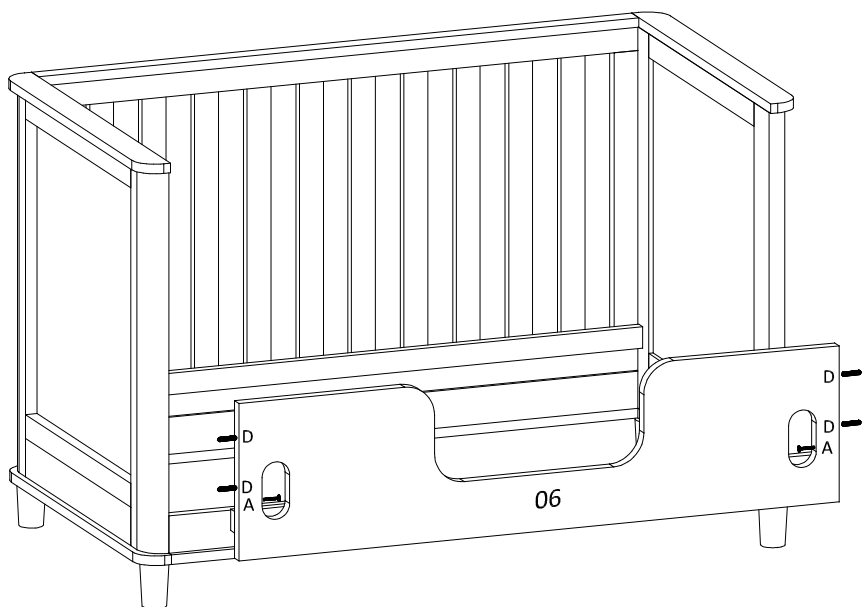


# MONTAGEM DA MINI CAMA

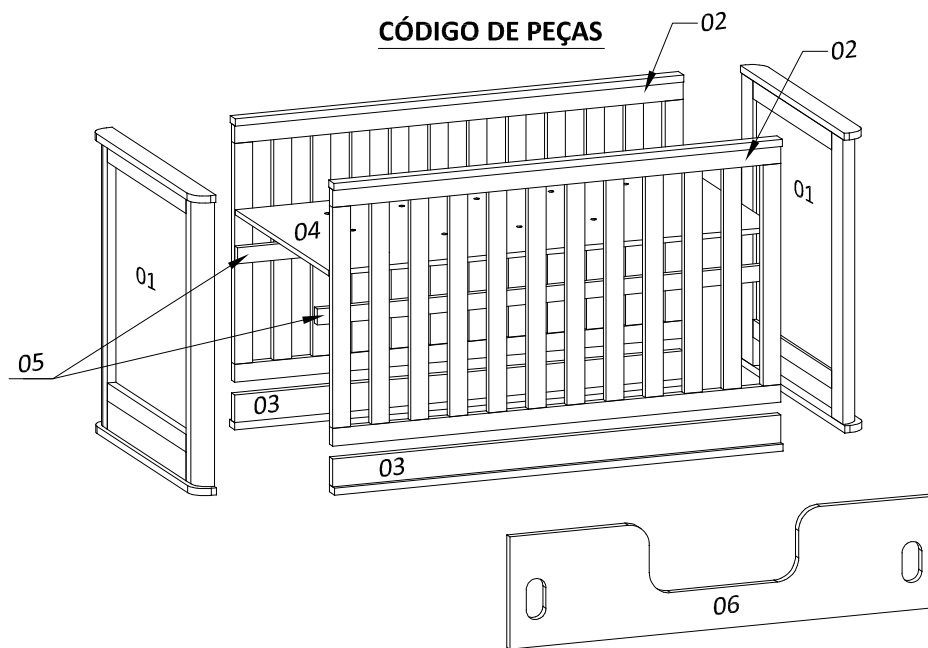
## 1º PASSO



## 2º PASSO








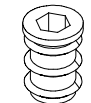


## CÓDIGO DE PEÇAS



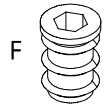
\*Dimensões em metros

Código:	PEÇAS	DIMENSÕES*	QUANTIDADE
01	Cabeceira	0,840 x 0,780 x 0,065	2
02	Grade	1,305 x 0,740 x 0,040	2
03	Barra Auxiliar	1,305 x 0,093 x 0,040	2
04	Estrado	1,305 x 0,700 x 0,015	1
05	Cordão do Estrado	1,305 x 0,045 x 0,023	2
06	Mini Grade	1,305 x 0,330 x 0,025	1

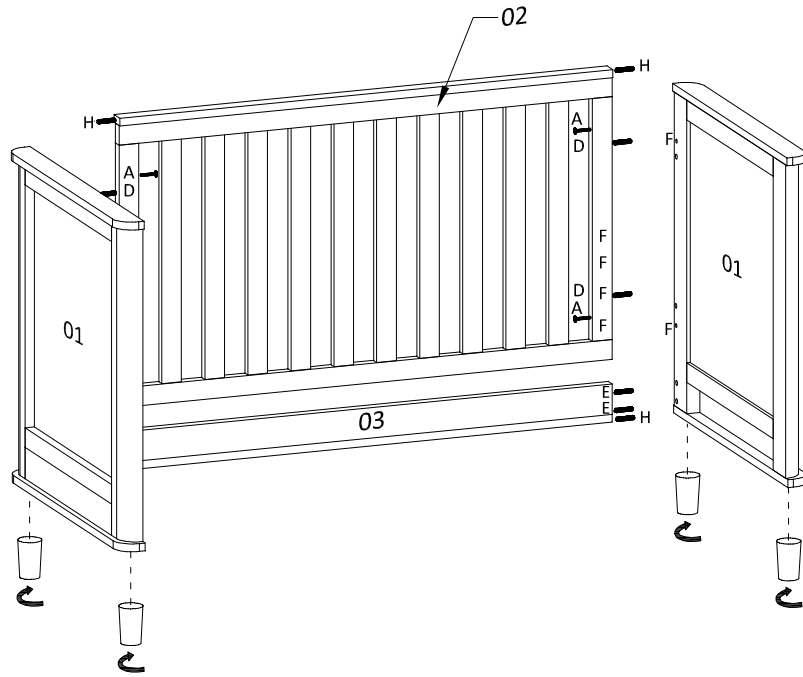
## ACESSÓRIOS

<b>A</b> 08  Parafuso 1/4 X 70 Allen	<b>B</b> 04  Parafuso 1/4 X 1 1/2	<b>C</b> 04  Bucha M4	<b>D</b> 08  Cavilha 8 x 30	<b>E</b> 08  Cavilha 8 x 50
<b>F</b> 24  Bucha Americana	<b>G</b> 04  Parafuso M4 x 25	<b>H</b> 08  Cavilha 6 x 50		

**Colocar a Bucha Americana em todas as regulagens do estrado.**



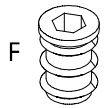
**1º PASSO**



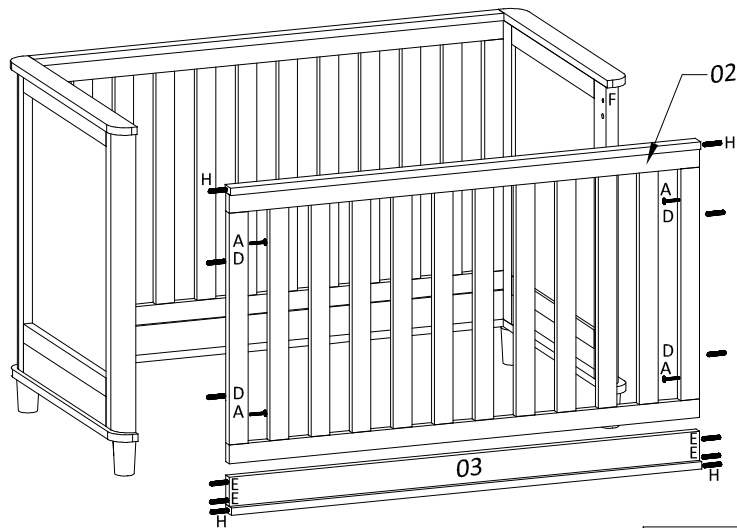
**Sequência de Montagem**

Etapa	Código
1º	01
2º	02
3º	03
4º	01

**Colocar a Bucha Americana em todas as regulagens do estrado.**



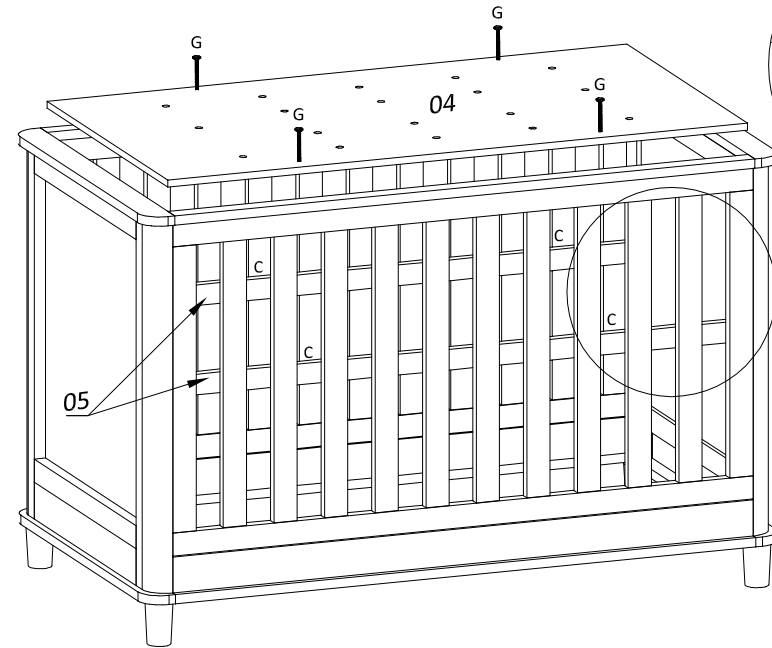
**2º PASSO**



**Sequência de Montagem**

Etapa	Código
1º	03
2º	02

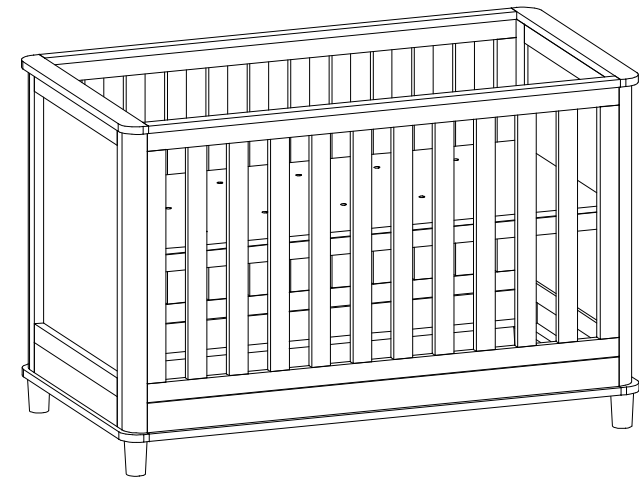
**3º PASSO**



**Sequência de Montagem**

Etapa	Código
1º	05
2º	05
3º	04

**4º PASSO**



Para ajustar o estrado nas demais regulagens:  
 1º Soltar o parafuso do estrado.  
 2º Soltar o parafuso do cordão do estrado.  
 3º Fixar o cordão do estrado na altura desejada.  
 4º Fixar o estrado.