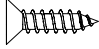
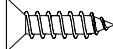
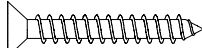


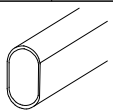
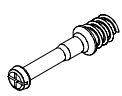
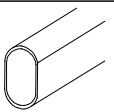

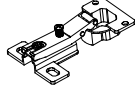

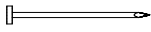
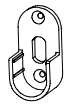
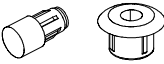
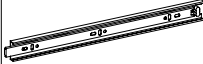



ACESSÓRIOS

Código:	DESCRIÇÃO	QUANTIDADE
A	 Parafuso 3,5 x 12	45
B	 Parafuso 4,0 x 14	08
C	 Parafuso 4,5 x 35	08
D	 Cavilha 8 x 30	64
E	 Cantoneira	2
F	 Bastão Menor	1
G	 Pino Girofix	30
H	 Bastão Maior	1
I	 Castanha Girofix	30
J	 Dobradiça / Calço	2
K	 Sacke de Cola	2
L	 Pregão 10 x 10	65
M	 Suporte Cabideiro	4
N	 Suporte Prateleira / Bucha	4
P	 Corrediça Telescópica	4
R	 Batedor de Porta	1

CUIDADOS ESPECIAIS COM A LIMPEZA

LIMPEZA MADEIRA: Pano limpo umedecido em água e sabão neutro - BRILHO: Flanela seca

Data atualização

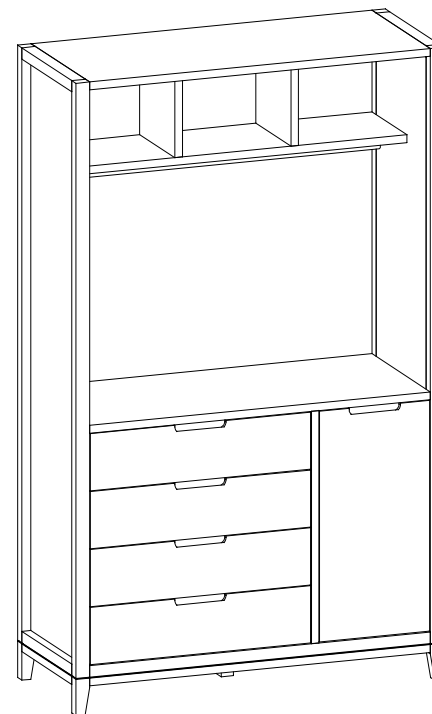
17.11.2016

Somniare Armário - LW1110 - LW1114

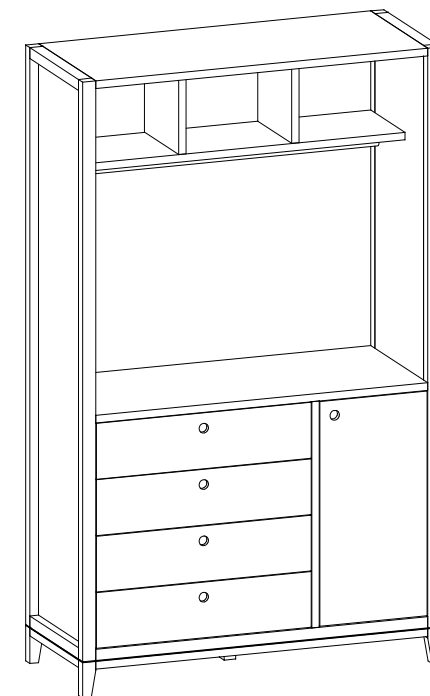
Móveis Infanto-Juvenis

ESQUEMA DE MONTAGEM

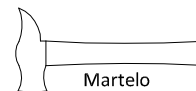
LW 1110



LW 1114



Ferramentas:



Martelo

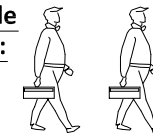


Chave Fenda



Chave Philips

Quantidade de Montadores:



INSTRUÇÕES

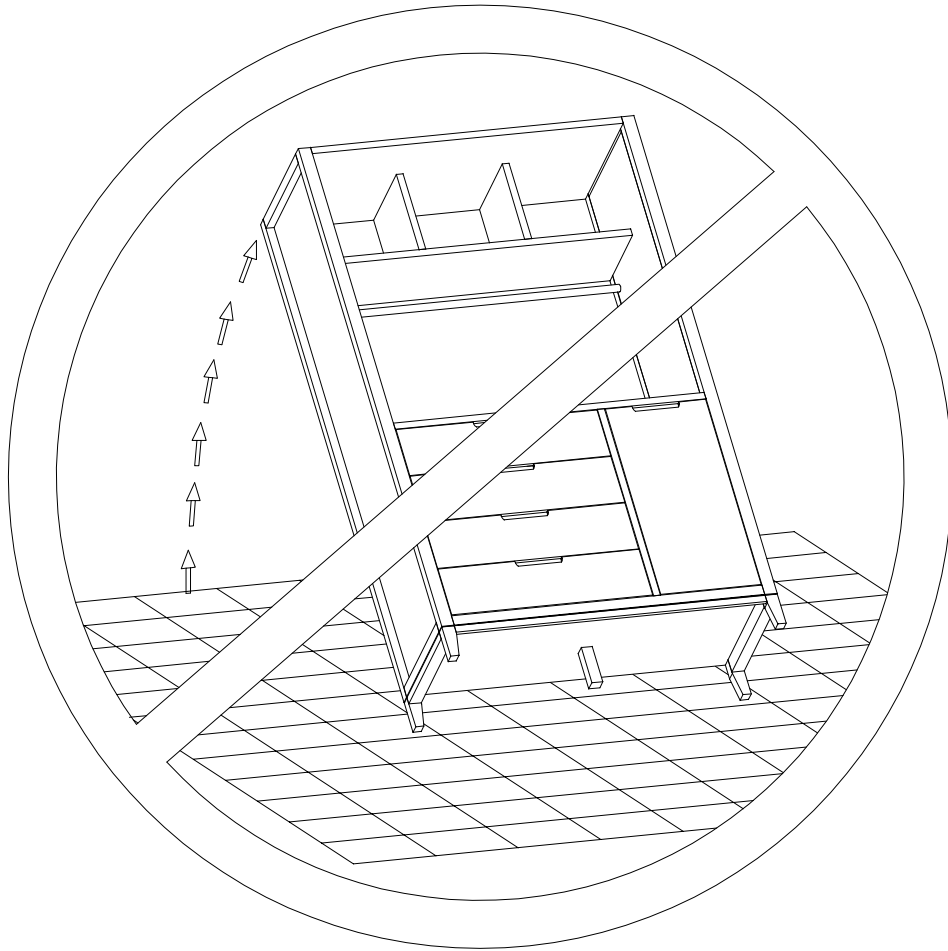
- Prepare a montagem do móvel próximo ao local que ele ficará definitivamente e evite deslocá-lo depois de montado;
- Forre o chão com papelão ou similar e utilize a isomanta que vem entre as peças para evitar o contato entre elas durante a montagem;
- Monte o móvel obedecendo a ordem numérica da **sequência de montagem**, identificando as peças pelo **código de peça**.



Atendimento ao consumidor
tel +55 43 3256 0017
contato@kykmoveis.com.br

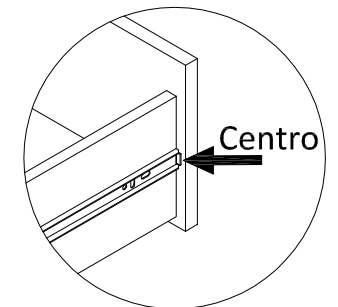
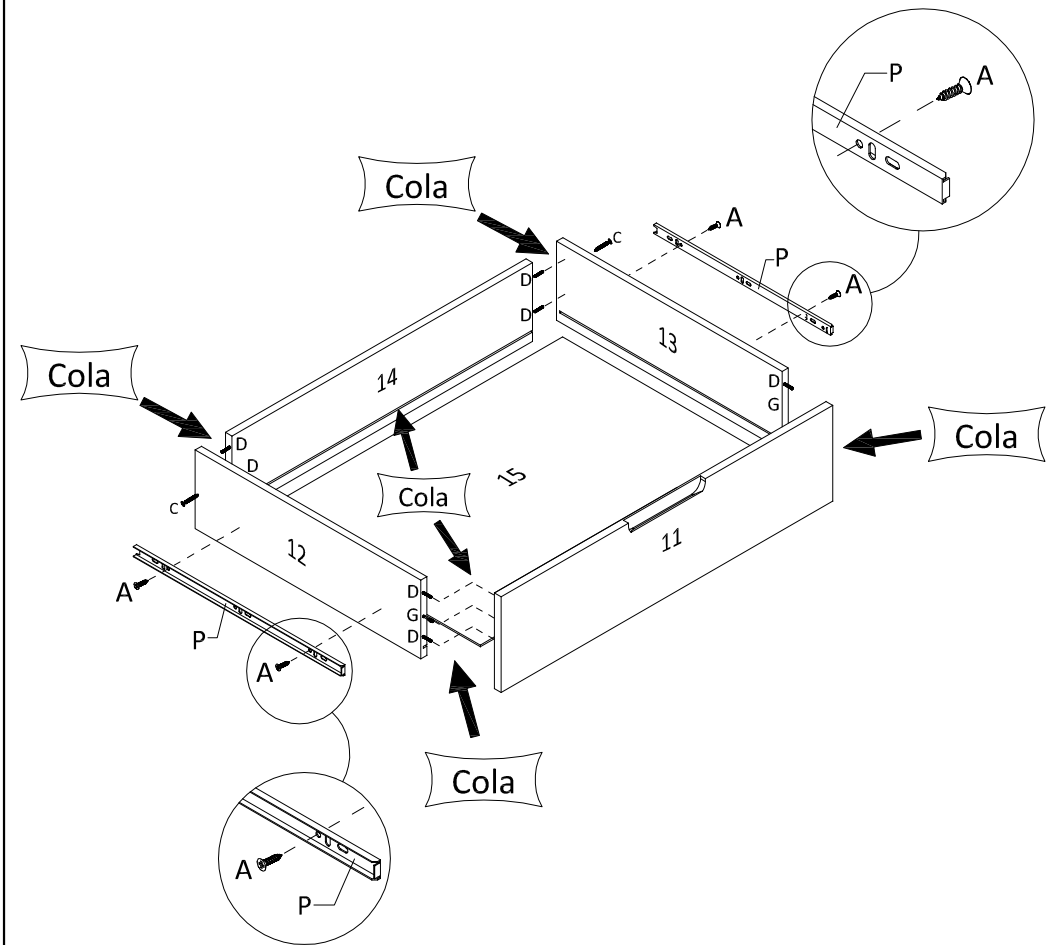
KYK Ind e Comércio Móveis Ltda.
Rua Ivaí 275 | Parque Industrial
CEP 86600-000 | Rolândia | PR | Brasil
www.somniare.com.br

ADVERTÊNCIA



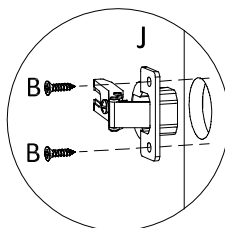
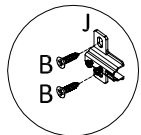
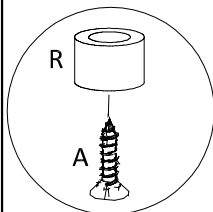
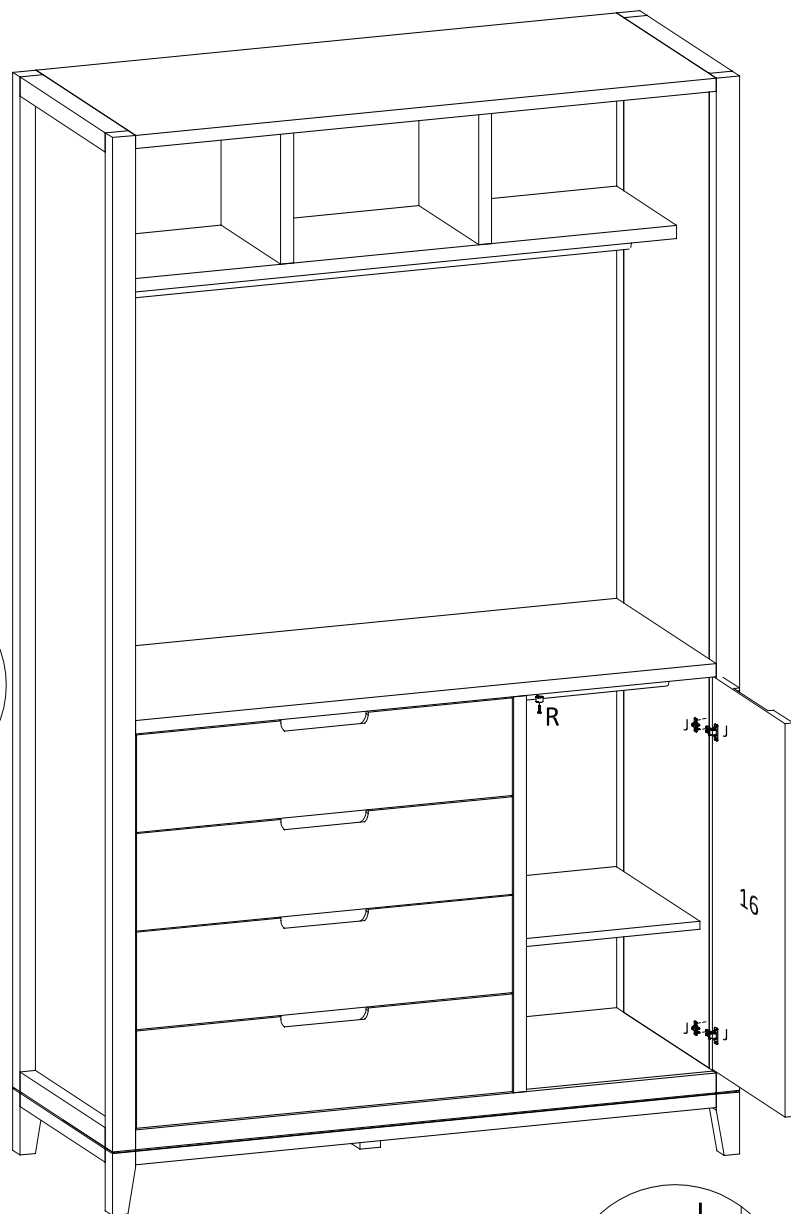
Montar o produto na posição vertical, pois caso contrário os pés poderão ser danificados ao levantar o produto.

6º PASSO

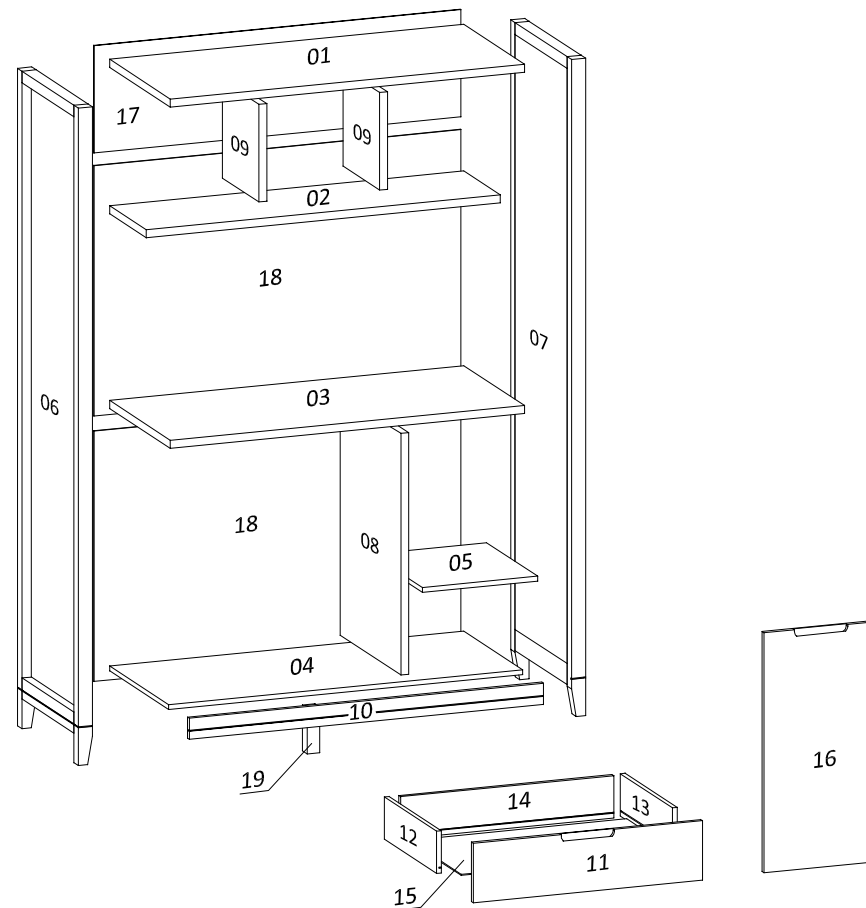


Sequência de Montagem	
Etapa	Código
1º	11
2º	12
3º	13
4º	15
5º	14

5º PASSO



CÓDIGO DE PEÇAS

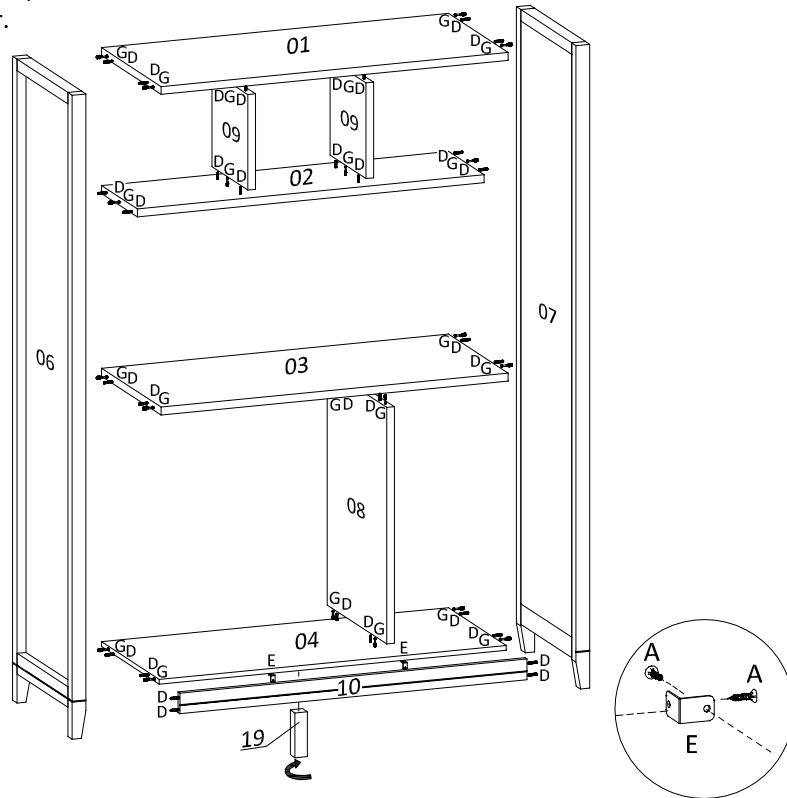


*Dimensões em metros

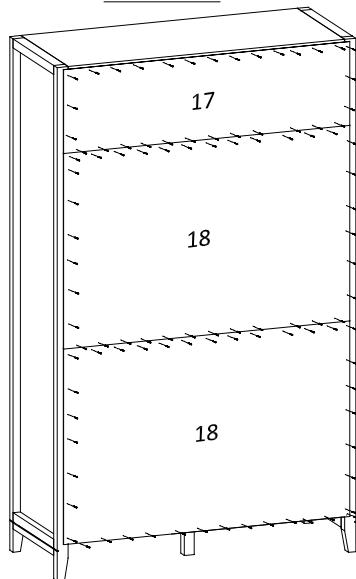
Código:	PEÇAS	DIMENSÕES*	QUANTIDADE
01	Tampo	1,130 x 0,500 x 0,025	1
02	Base do Nicho	1,130 x 0,300 x 0,025	1
03	Tampo Intermediário	1,130 x 0,500 x 0,025	1
04	Base	1,130 x 0,485 x 0,015	1
05	Prateleira Móvel	0,420 x 0,367 x 0,015	1
06	Lateral Esquerda	2,020 x 0,500 x 0,045	1
07	Lateral Direita	2,020 x 0,500 x 0,045	1
08	Divisória	0,727 x 0,500 x 0,025	1
09	Divisória do Nicho	0,300 x 0,300 x 0,025	2
10	Vista Frontal	1,130 x 0,080 x 0,015	1
11	Frente Gaveta	0,734 x 0,180 x 0,015	4
12	Lateral Gaveta Esquerda	0,430 x 0,130 x 0,015	4
13	Lateral Gaveta Direita	0,430 x 0,130 x 0,015	4
14	Contra Fundo	0,680 x 0,130 x 0,015	4
15	Fundo Gaveta	0,694 x 0,430 x 0,003	4
16	Porta	0,725 x 0,367 x 0,015	1
17	Fundo Superior	1,170 x 0,330 x 0,003	1
18	Fundo	1,170 x 0,770 x 0,003	2
19	Pé Central	0,150 x 0,040 x 0,040	1

Montar o produto em pé, para que não danifique os pés quando for levantar.

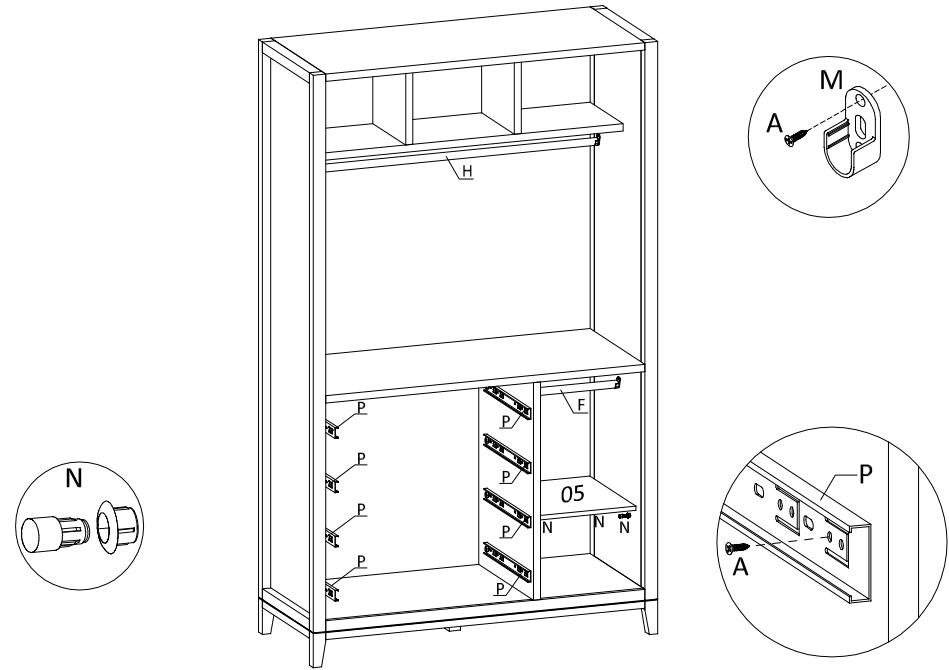
1º PASSO



2º PASSO



3º PASSO



4º PASSO

