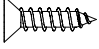
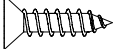
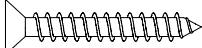
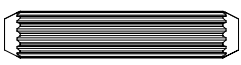


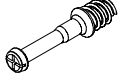
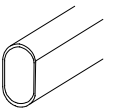

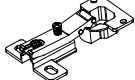

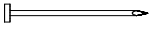
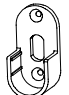
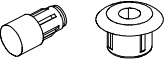
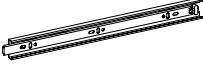


ACESSÓRIOS

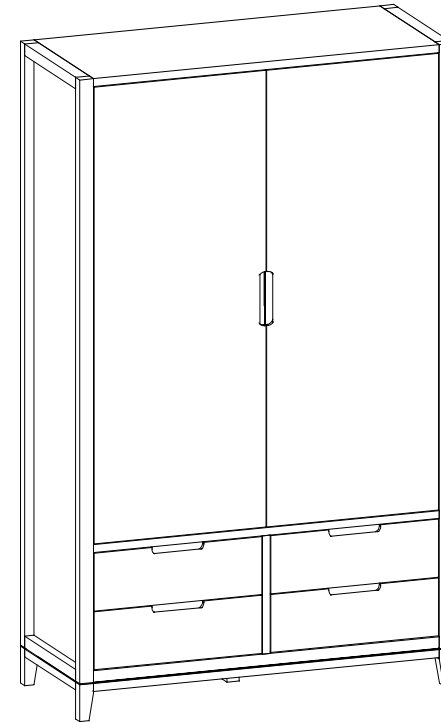
| Código: | DESCRIÇÃO | QUANTIDADE |
|---------|--|------------|
| A |  Parafuso 3,5 x 12 | 42 |
| B |  Parafuso 4,0 x 14 | 24 |
| C |  Parafuso 4,5 x 35 | 08 |
| D |  Cavilha 8 x 30 | 52 |
| E |  Cantoneira | 2 |
| F |  Batedor de Porta | 2 |
| G |  Pino Girofix | 24 |
| H |  Bastão Maior | 1 |
| I |  Castanha Girofix | 24 |
| J |  Dobradiça / Calço | 6 |
| K |  Sache de Cola | 2 |
| L |  Pregão 10 x 10 | 65 |
| M |  Suporte Cabideiro | 2 |
| N |  Suporte Prateleira / Bucha | 4 |
| P |  Corrediça Telescópica | 4 |

Somniare Armário - LW1108 - LW1112

Móveis Infanto-Juvenis

ESQUEMA DE MONTAGEM

LW 1108

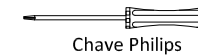
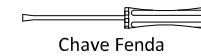
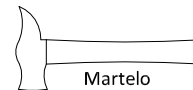


LW 1112

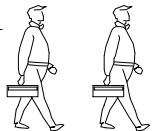


→ 1,220 m ↑ 2,020 m ↘ 0,500 m

Ferramentas:



Quantidade de Montadores:



INSTRUÇÕES

- Prepare a montagem do móvel próximo ao local que ele ficará definitivamente e evite deslocá-lo depois de montado;
- Forre o chão com papelão ou similar e utilize a isomanta que vem entre as peças para evitar o contato entre elas durante a montagem;
- Monte o móvel obedecendo a ordem numérica da **sequência de montagem**, identificando as peças pelo **código de peça**.

CUIDADOS ESPECIAIS COM A LIMPEZA

LIMPEZA MADEIRA: Pano limpo umedecido em água e sabão neutro - BRILHO: Flanela seca

Data atualização

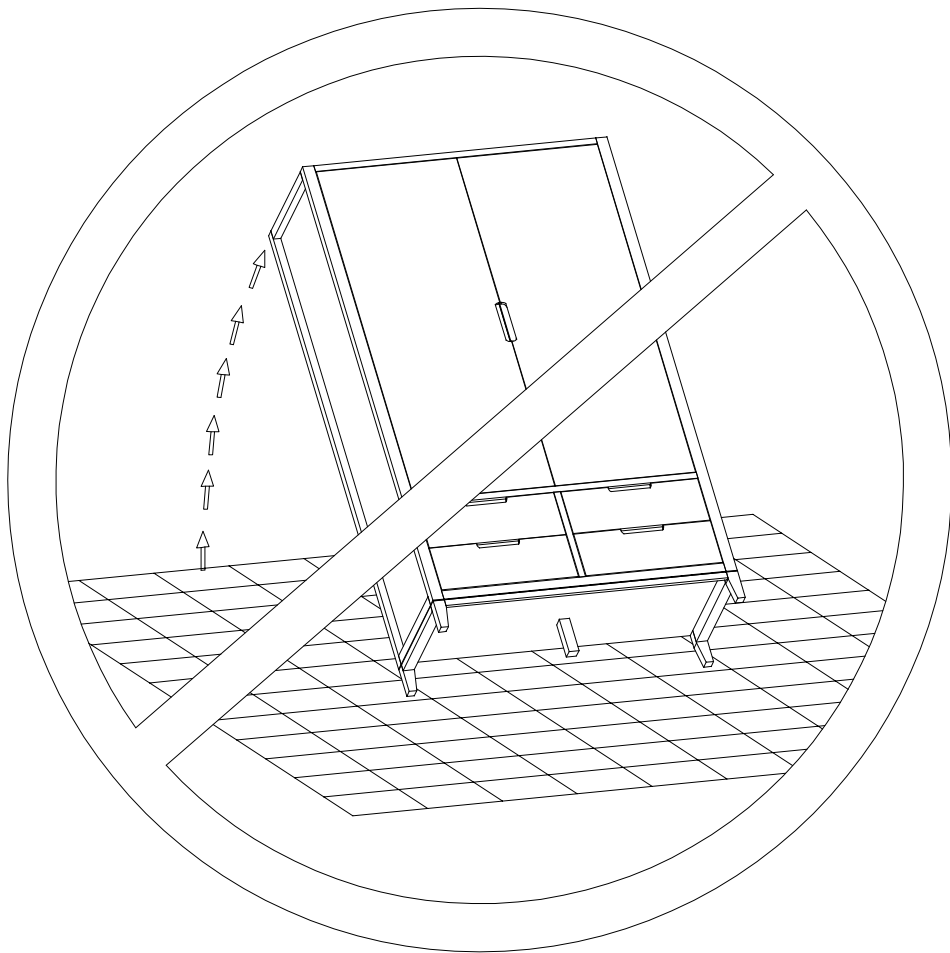
17.11.2016



Atendimento ao consumidor
tel +55 43 3256 0017
contato@kykmoveis.com.br

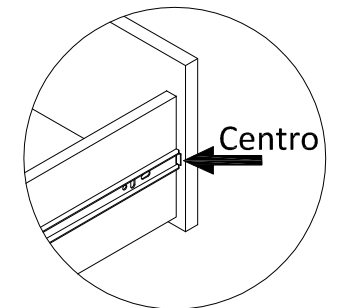
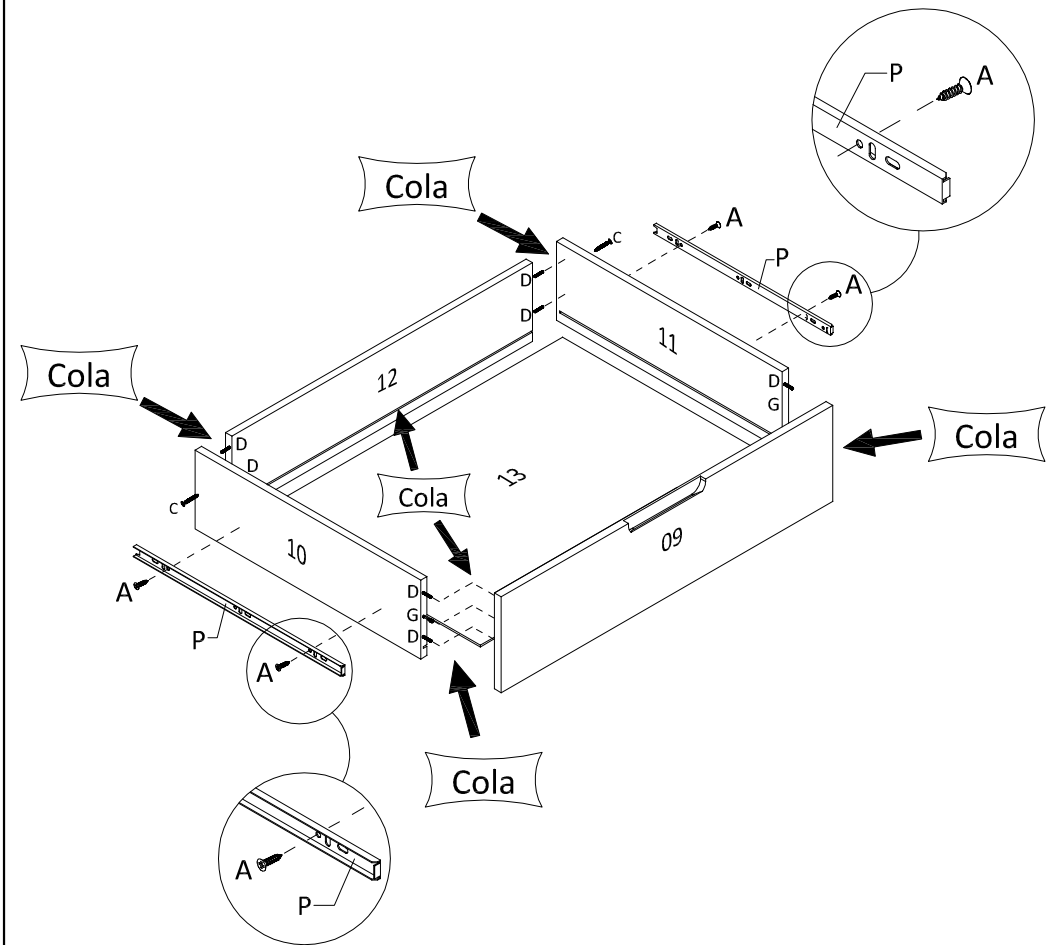
KYK Ind e Comércio Móveis Ltda.
Rua Ivai 275 | Parque Industrial
CEP 86600-000 | Rolândia | PR | Brasil
www.somniare.com.br

ADVERTÊNCIA



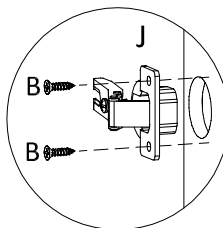
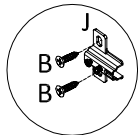
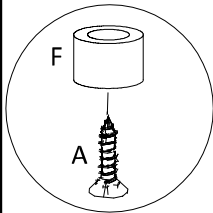
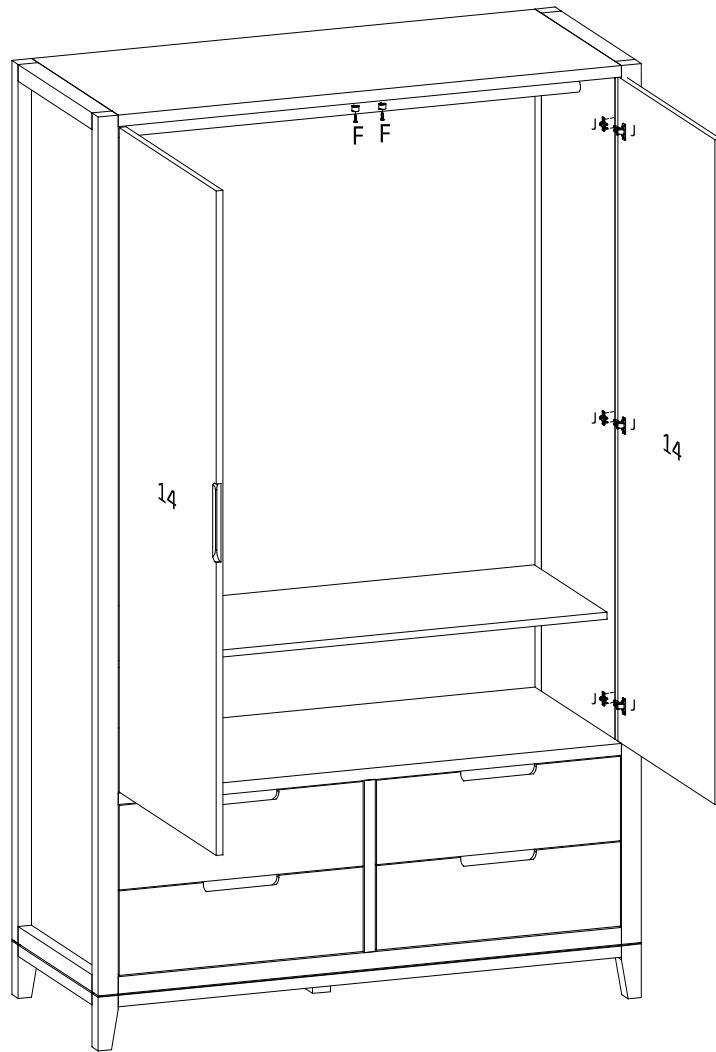
Montar o produto na posição vertical, pois caso contrário os pés poderão ser danificados ao levantar o produto.

6º PASSO

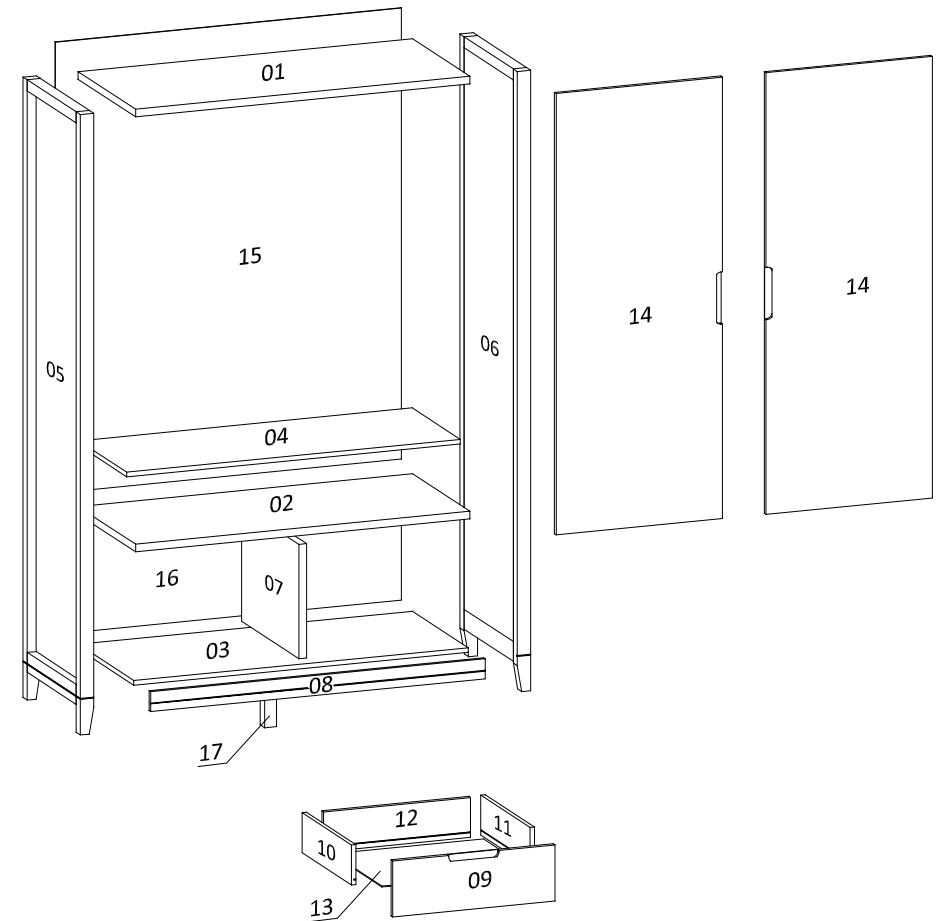


| Sequência de Montagem | |
|-----------------------|--------|
| Etapa | Código |
| 1º | 09 |
| 2º | 10 |
| 3º | 11 |
| 4º | 13 |
| 5º | 12 |

5º PASSO



CÓDIGO DE PEÇAS

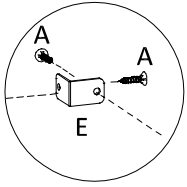
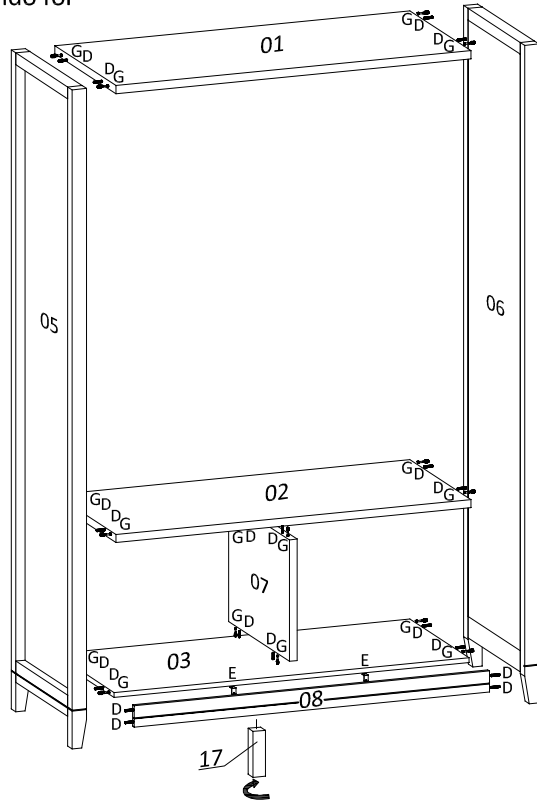


*Dimensões em metros

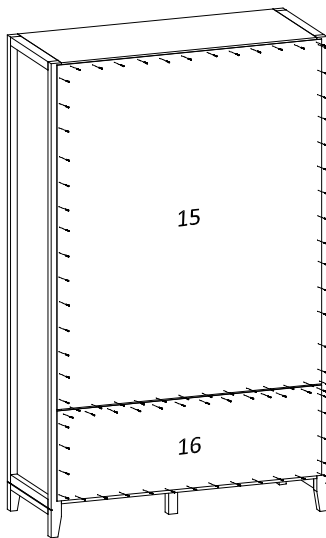
| Código: | PEÇAS | DIMENSÕES* | QUANTIDADE |
|---------|-------------------------|-----------------------|------------|
| 01 | Tampo | 1,130 x 0,500 x 0,025 | 1 |
| 02 | Tampo Intermediário | 1,130 x 0,500 x 0,025 | 1 |
| 03 | Base | 1,130 x 0,485 x 0,015 | 1 |
| 04 | Prateleira Móvel | 1,127 x 0,420 x 0,015 | 1 |
| 05 | Lateral Esquerda | 2,020 x 0,500 x 0,045 | 1 |
| 06 | Lateral Direita | 2,020 x 0,500 x 0,045 | 1 |
| 07 | Divisória | 0,365 x 0,500 x 0,025 | 1 |
| 08 | Vista Frontal | 1,130 x 0,080 x 0,015 | 1 |
| 09 | Frente Gaveta | 0,551 x 0,180 x 0,015 | 4 |
| 10 | Lateral Gaveta Esquerda | 0,430 x 0,130 x 0,015 | 4 |
| 11 | Lateral Gaveta Direita | 0,430 x 0,130 x 0,015 | 4 |
| 12 | Contra Fundo | 0,497 x 0,130 x 0,015 | 4 |
| 13 | Fundo Gaveta | 0,510 x 0,430 x 0,003 | 4 |
| 14 | Porta | 1,435 x 0,562 x 0,015 | 2 |
| 15 | Fundo Superior | 1,170 x 1,470 x 0,003 | 1 |
| 16 | Fundo | 1,170 x 0,385 x 0,003 | 1 |
| 17 | Pé Central | 0,150 x 0,040 x 0,040 | 1 |

Montar o produto em pé, para que não danifique os pés quando for levantar.

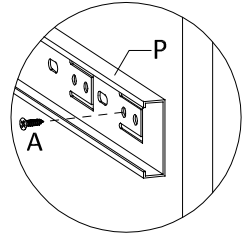
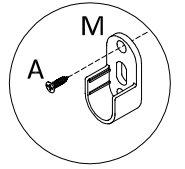
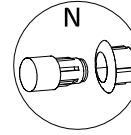
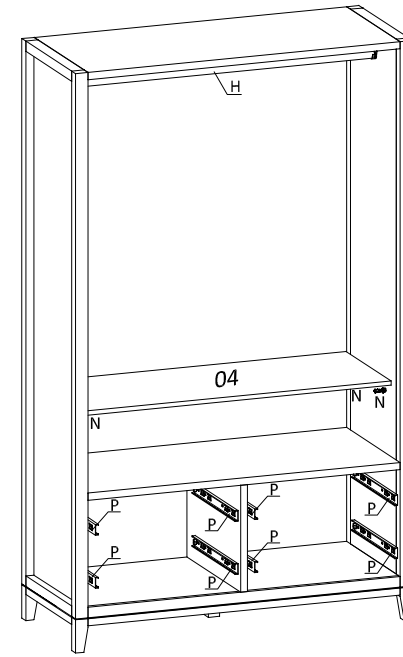
1º PASSO



2º PASSO



3º PASSO



4º PASSO

