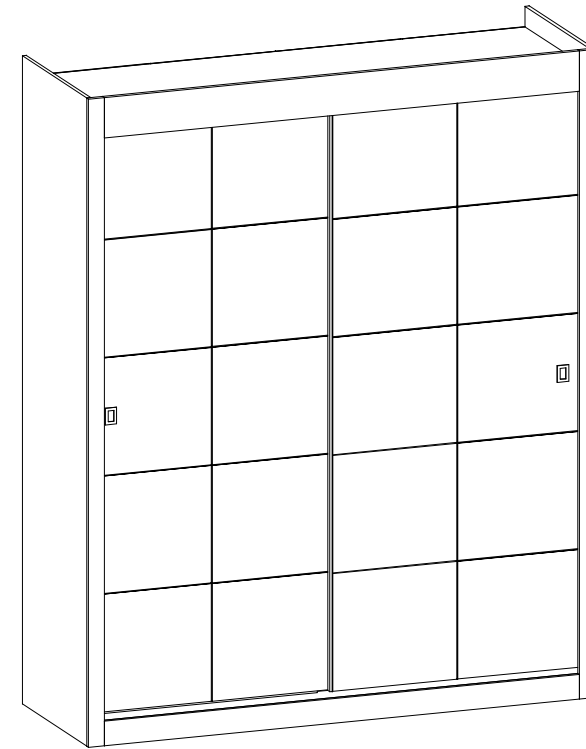


Somniare

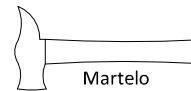
Móveis Infanto-Juvenis

Armário - LM 1096

ESQUEMA DE MONTAGEM



Ferramentas:



Martelo



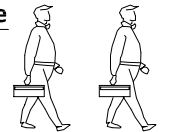
Chave Fenda



Chave Philips

→ 1,825 m ↑ 2,250 m ↖ 0,615 m

Quantidade de Montadores:



INSTRUÇÕES

- Prepare a montagem do móvel próximo ao local que ele ficará definitivamente e evite deslocá-lo depois de montado;
- Forre o chão com papelão ou similar e utilize a isomanta que vem entre as peças para evitar o contato entre elas durante a montagem;
- Monte o móvel obedecendo a ordem numérica da **sequência de montagem**, identificando as peças pelo **código de peça**.

CUIDADOS ESPECIAIS COM A LIMPEZA

LIMPEZA MADEIRA: Pano limpo umedecido em água e sabão neutro - BRILHO: Flanela seca

Data atualização

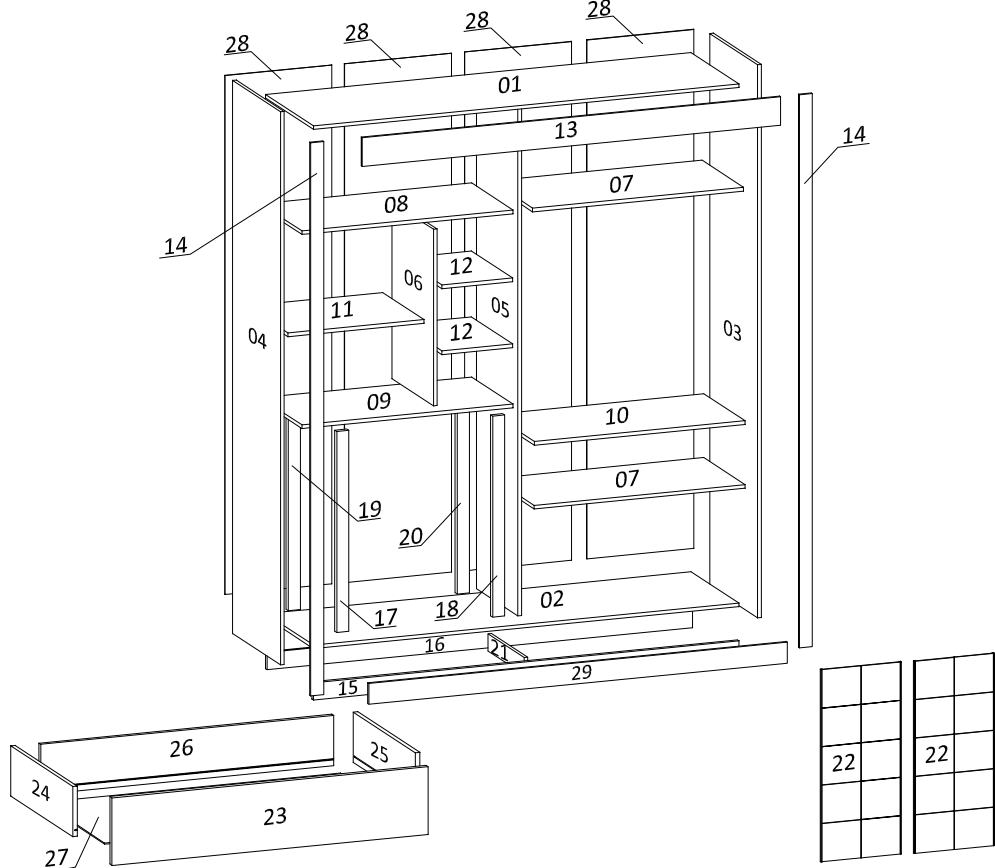
10.02.2015



Atendimento ao consumidor
tel +55 43 3256 0017
contato@kykmoveis.com.br

KYK Ind e Comércio Móveis Ltda.
Rua Ivai 275 | Parque Industrial
CEP 86600-000 | Rolândia | PR | Brasil
www.somniare.com.br

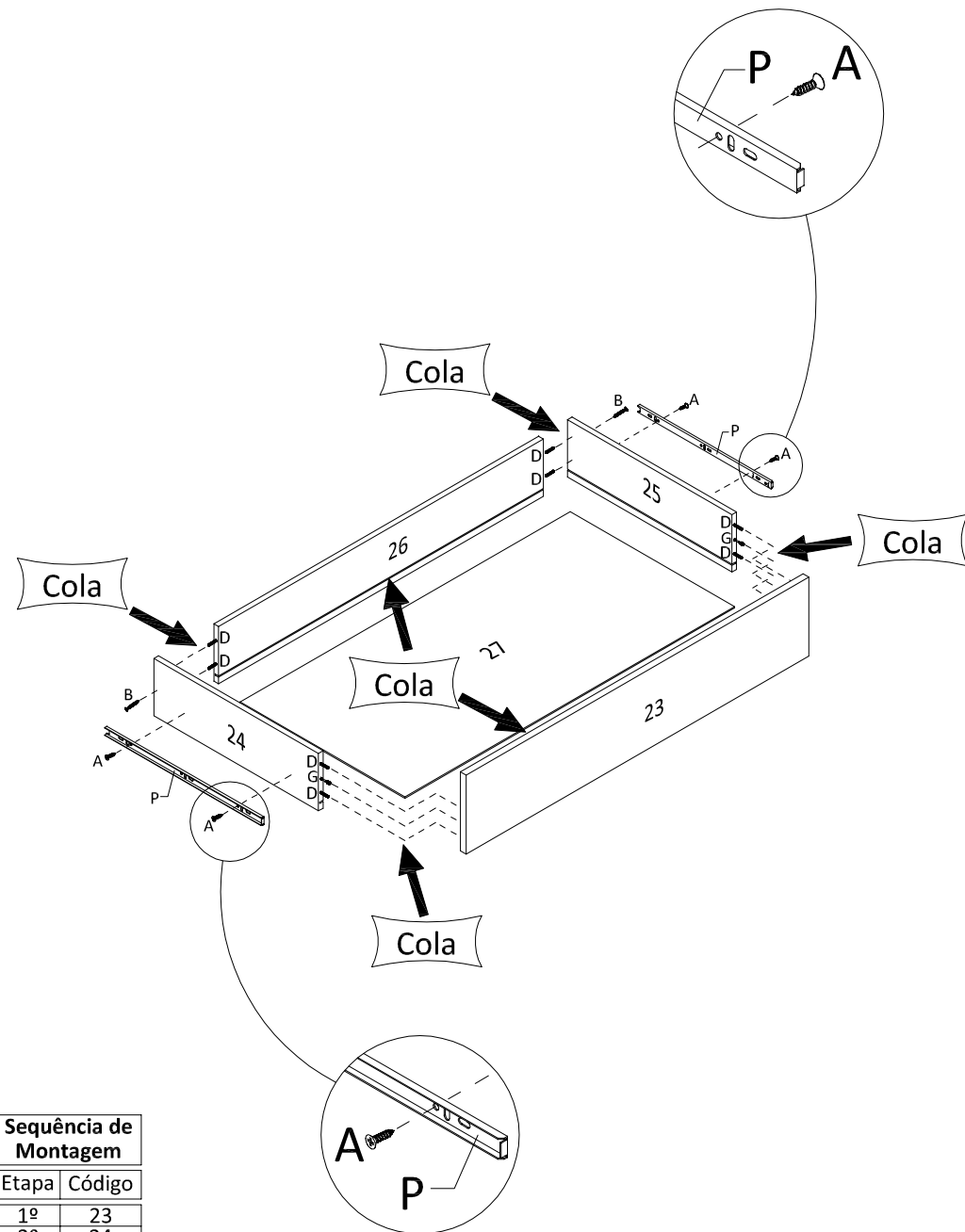
CÓDIGO DE PEÇAS



*Dimensões em metros

Código:	PEÇAS	DIMENSÕES*	QUANTIDADE
01	Tampo	1,795 x 0,600 x 0,015	1
02	Base	1,795 x 0,600 x 0,015	1
03	Lateral Direita	2,250 x 0,600 x 0,015	1
04	Lateral Esquerda	2,250 x 0,600 x 0,015	1
05	Divisão Vertical	2,079 x 0,520 x 0,015	1
06	Divisão do Nicho	0,805 x 0,520 x 0,015	1
07	Prateleira Fixa	0,890 x 0,520 x 0,015	2
08	Prateleira Fixa Superior do Nicho	0,890 x 0,520 x 0,015	1
09	Prateleira Fixa Inferior do Nicho	0,890 x 0,520 x 0,015	1
10	Prateleira Móvel	0,889 x 0,520 x 0,015	1
11	Prateleira Móvel Grande	0,573 x 0,520 x 0,015	1
12	Prateleira Móvel Pequena	0,520 x 0,297 x 0,015	2
13	Vista Superior	1,711 x 0,140 x 0,015	1
14	Moldura	2,250 x 0,057 x 0,015	2
15	Rodapé Frontal	1,795 x 0,070 x 0,015	1
16	Rodapé Traseiro	1,795 x 0,070 x 0,015	1
17	Apoio Gaveta Frontal Esq	0,815 x 0,050 x 0,025	1
18	Apoio Gaveta Frontal Dir	0,815 x 0,050 x 0,025	1
19	Apoio Gaveta Traseiro Esq	0,815 x 0,050 x 0,025	1
20	Apoio Gaveta Traseiro Dir	0,815 x 0,050 x 0,025	1
21	Rodapé Central	0,570 x 0,070 x 0,015	1
22	Porta	2,050 x 0,910 x 0,015	2
23	Frete Gaveta	0,795 x 0,175 x 0,015	4
24	Lateral de Gaveta Esquerda	0,430 x 0,130 x 0,012	4
25	Lateral de Gaveta Direita	0,430 x 0,130 x 0,012	4
26	Contra Fundo de Gaveta	0,738 x 0,130 x 0,012	4
27	Fundo de Gaveta	0,753 x 0,430 x 0,003	4
28	Fundos	2,110 x 0,451 x 0,003	4
29	Vista Inferior	1,711 x 0,085 x 0,015	1

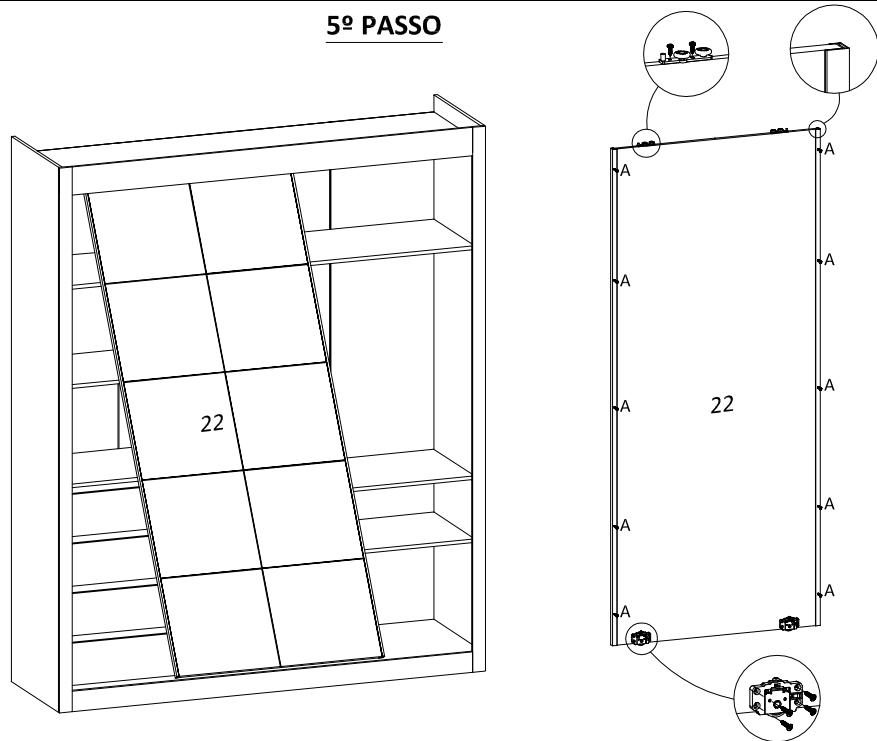
6º PASSO



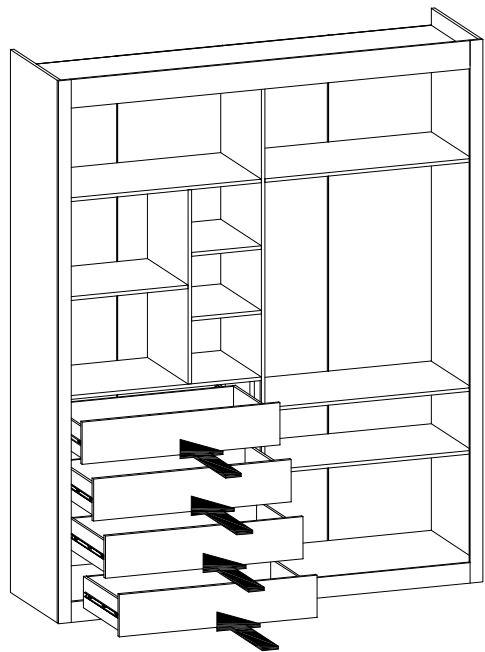
Sequência de Montagem

Etapa	Código
1º	23
2º	24
3º	25
4º	27
5º	26

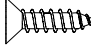
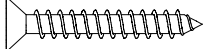
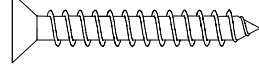


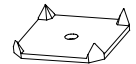
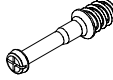
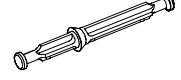



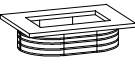
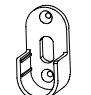
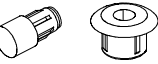
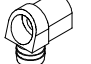

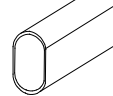
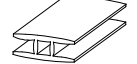

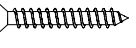
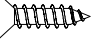

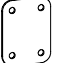
5º PASSO



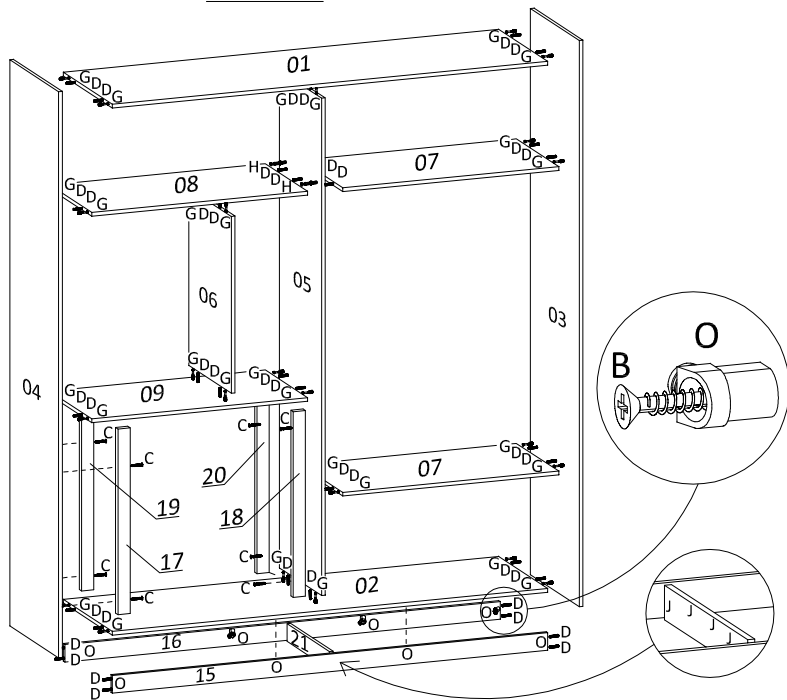
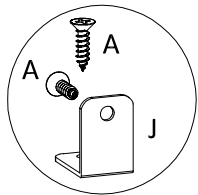
6º PASSO



ACESSÓRIOS

Código:	DESCRIÇÃO	QUANTIDADE
A	 Parafuso 4,0 x 12	74
B	 Parafuso 4,5 x 25	19
C	 Parafuso 4,5 x 65	8
D	 Cavilha 8 x 30	72
E	 Prego 10 x 10	100
F 10	 Fixador de fundo	
G 36	 Pino Girofix	
H 2	 Pino Girofix Duplo	
I 40	 Castanha Girofix	
J 4	 Cantoneira	
K 1	 Kit Roldana	
L 2	 Puxador Embutir	
M 2	 Suporte Cabideiro	
N 16	 Suporte Prateleira / Bucha	
O 8	 Dispositivo Trapézio	
P 4	 Corrediça Telescópica	
Q 1	 Bastão	
R 2	 Perfil "H"	
S 2	 Cantoneira 3 Furos	
T 16	 Parafuso 4,0 x 20	
U 16	 Parafuso 3,5 x 12	
X 8	 Fixador Moldura	
Z 2	 Junção Reta	

1º PASSO



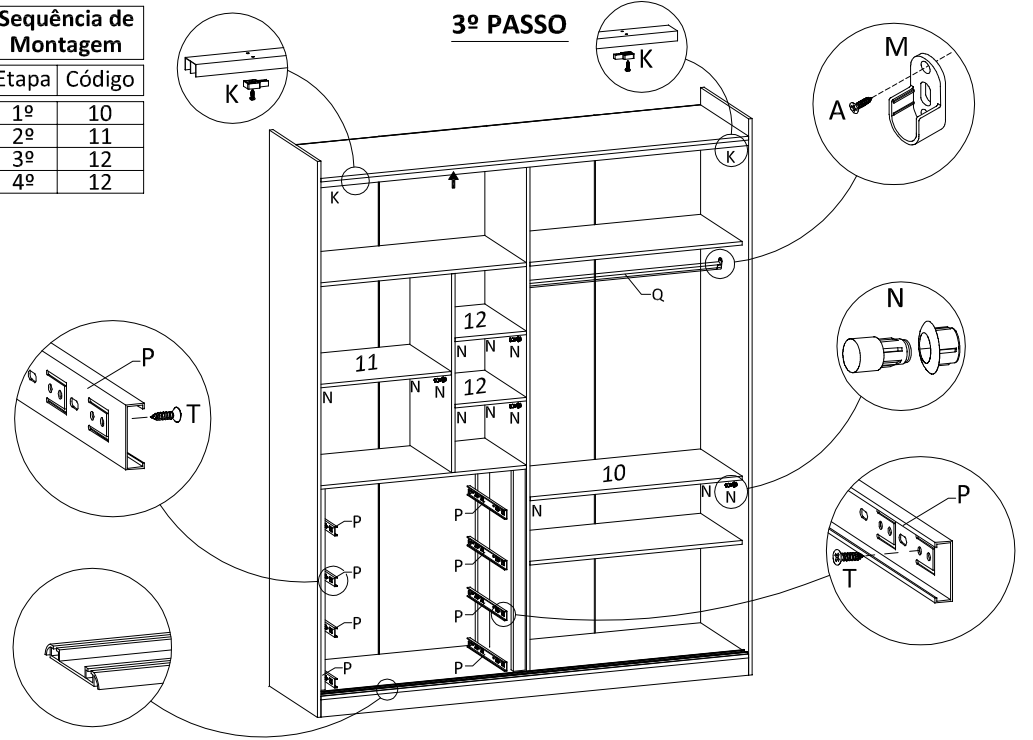
Sequência de Montagem

Etapa	Código
1º	03
2º	02
3º	15
4º	16
5º	21
6º	07
7º	07
8º	05
9º	08
10º	06
11º	09
12º	01
13º	04
14º	17
15º	18
16º	19
17º	20

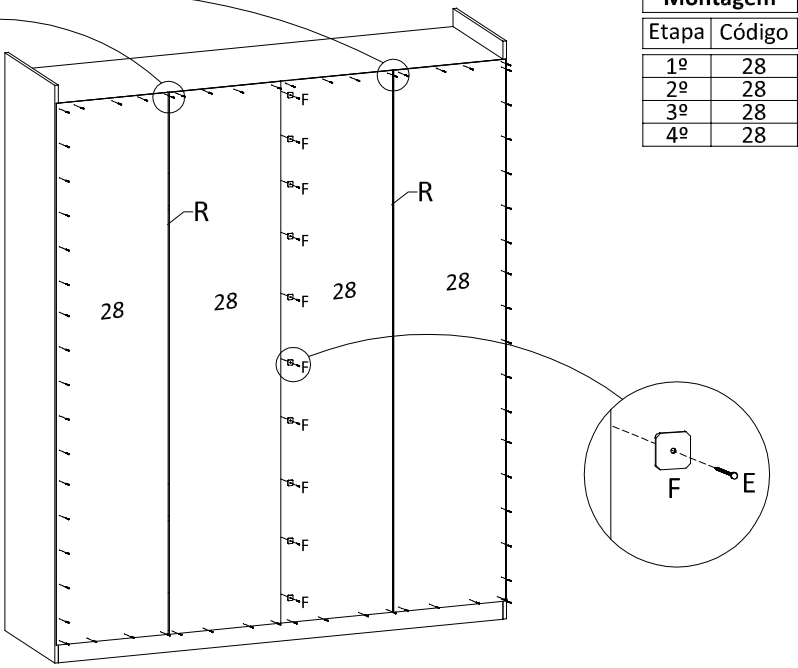
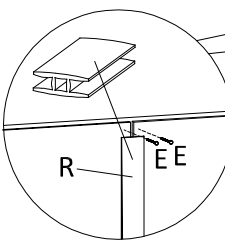
3º PASSO

Sequência de Montagem

Etapa	Código
1º	10
2º	11
3º	12
4º	12



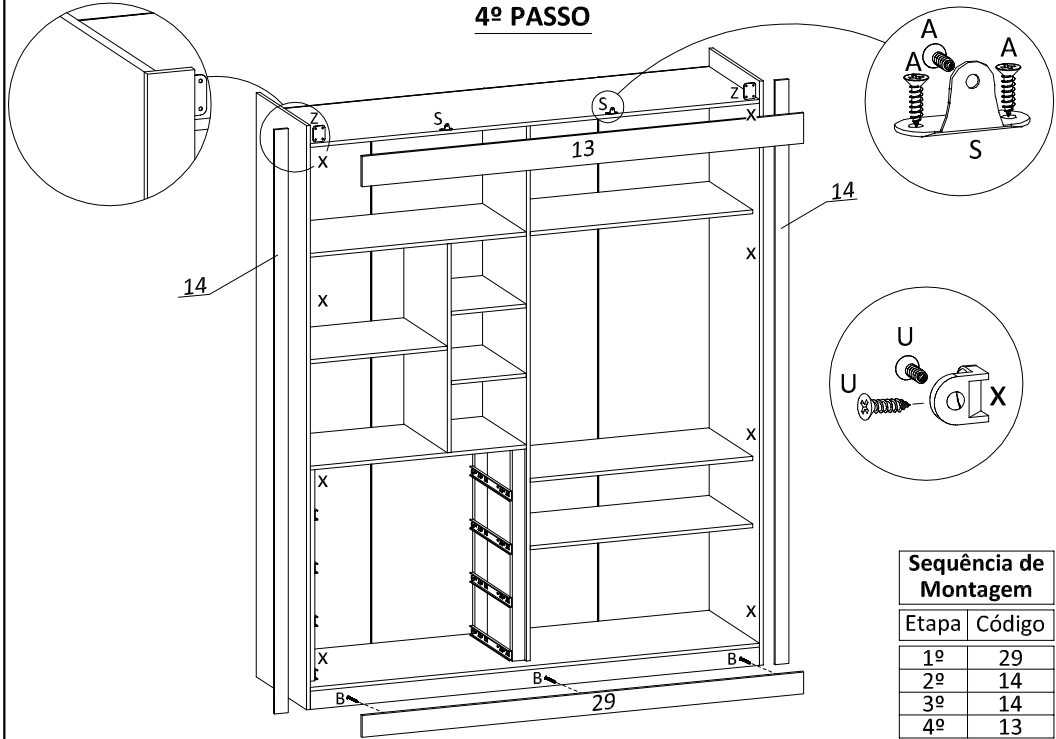
2º PASSO



Sequência de Montagem

Etapa	Código
1º	28
2º	28
3º	28
4º	28

4º PASSO



Sequência de Montagem

Etapa	Código
1º	29
2º	14
3º	14
4º	13