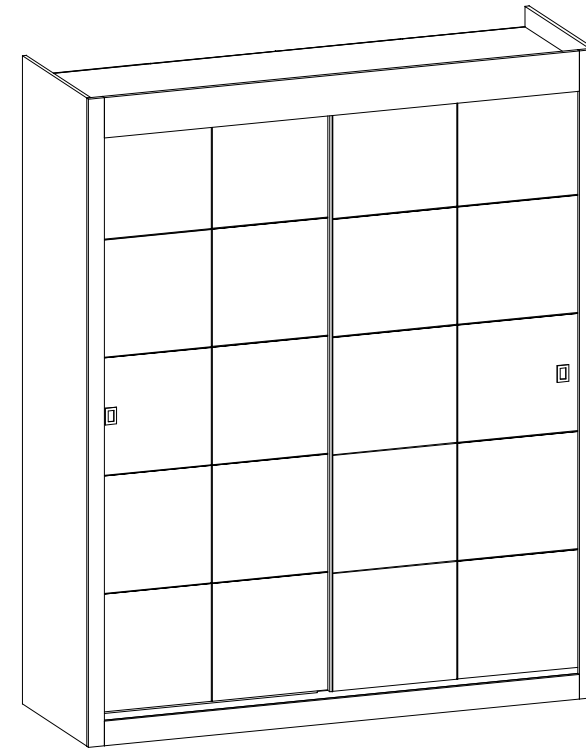


**CUIDADOS ESPECIAIS COM A LIMPEZA**  
 LIMPEZA MADEIRA: Pano limpo umedecido em água e sabão neutro - BRILHO: Flanela seca

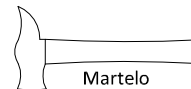
Data atualização  
 10.02.2015

### ESQUEMA DE MONTAGEM



→ 1,825 m ↑ 2,250 m ↙ 0,615 m

### Ferramentas:



Martelo

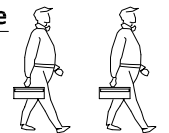


Chave Fenda



Chave Philips

### Quantidade de Montadores:



### INSTRUÇÕES

- Prepare a montagem do móvel próximo ao local que ele ficará definitivamente e evite deslocá-lo depois de montado;
- Forre o chão com papelão ou similar e utilize a isomanta que vem entre as peças para evitar o contato entre elas durante a montagem;
- Monte o móvel obedecendo a ordem numérica da **sequência de montagem**, identificando as peças pelo **código de peça**.

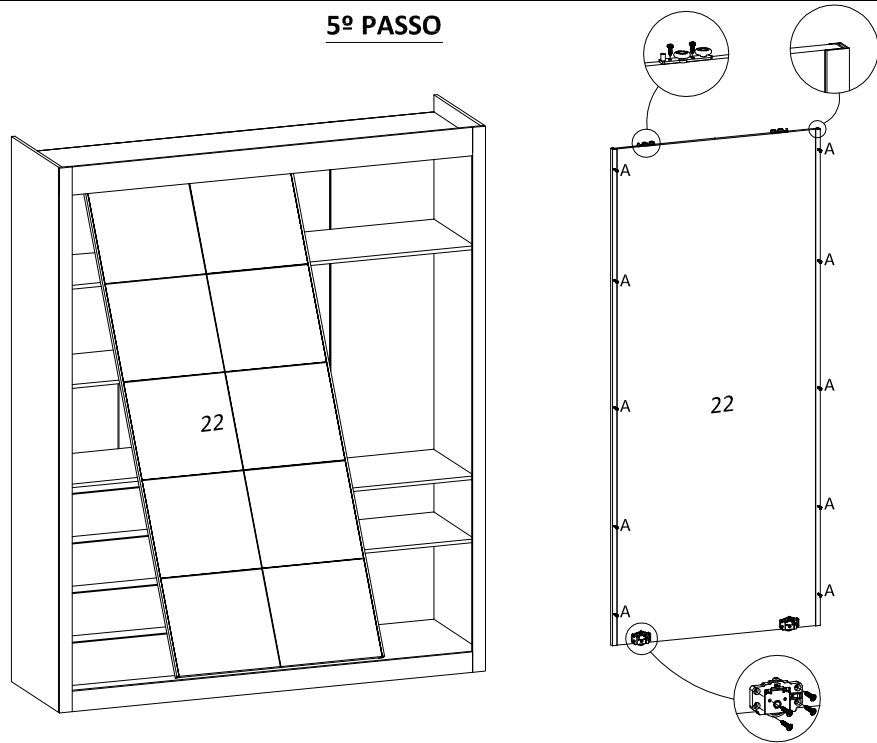


Atendimento ao consumidor  
 tel +55 43 3256 0017  
 contato@kykmoveis.com.br

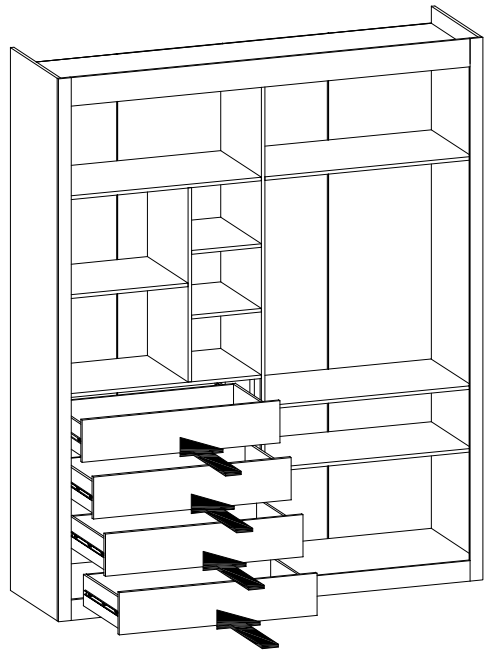
**KYK Ind e Comércio Móveis Ltda.**  
 Rua Ivai 275 | Parque Industrial  
 CEP 86600-000 | Rolândia | PR | Brasil  
 www.somniare.com.br



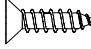
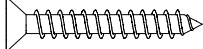
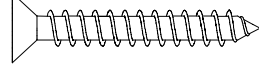


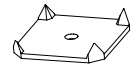
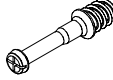
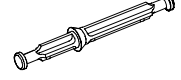



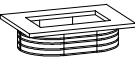
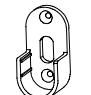
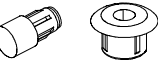
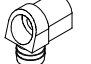

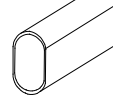
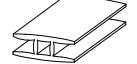

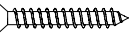
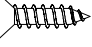

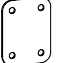
### 5º PASSO



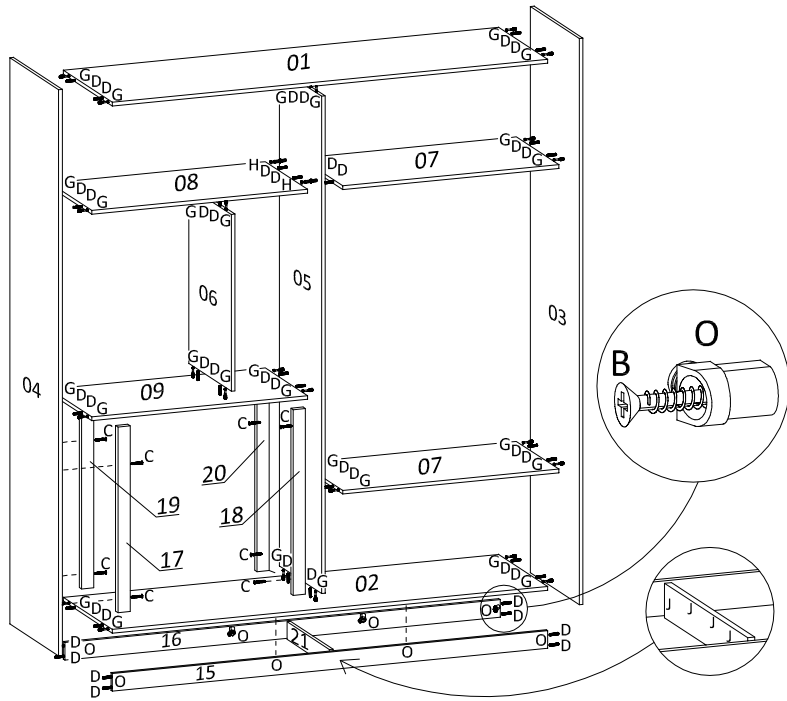
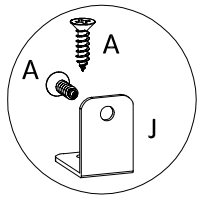
### 6º PASSO



### ACESSÓRIOS

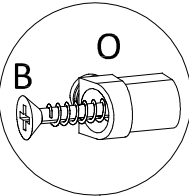
Código:	DESCRIÇÃO	QUANTIDADE
<b>A</b>	 Parafuso 4,0 x 12	<b>74</b>
<b>B</b>	 Parafuso 4,5 x 25	<b>19</b>
<b>C</b>	 Parafuso 4,5 x 65	<b>8</b>
<b>D</b>	 Cavilha 8 x 30	<b>72</b>
<b>E</b>	 Prego 10 x 10	<b>100</b>
<b>F</b> 10	 Fixador de fundo	
<b>G</b> 36	 Pino Girofix	
<b>H</b> 2	 Pino Girofix Duplo	
<b>I</b> 40	 Castanha Girofix	
<b>J</b> 4	 Cantoneira	
<b>K</b> 1	 Kit Roldana	
<b>L</b> 2	 Puxador Embutir	
<b>M</b> 2	 Suporte Cabideiro	
<b>N</b> 16	 Suporte Prateleira / Bucha	
<b>O</b> 8	 Dispositivo Trapézio	
<b>P</b> 4	 Corrediça Telescópica	
<b>Q</b> 1	 Bastão	
<b>R</b> 2	 Perfil "H"	
<b>S</b> 2	 Cantoneira 3 Furos	
<b>T</b> 16	 Parafuso 4,0 x 20	
<b>U</b> 16	 Parafuso 3,5 x 12	
<b>X</b> 8	 Fixador Moldura	
<b>Z</b> 2	 Junção Reta	

### 1º PASSO

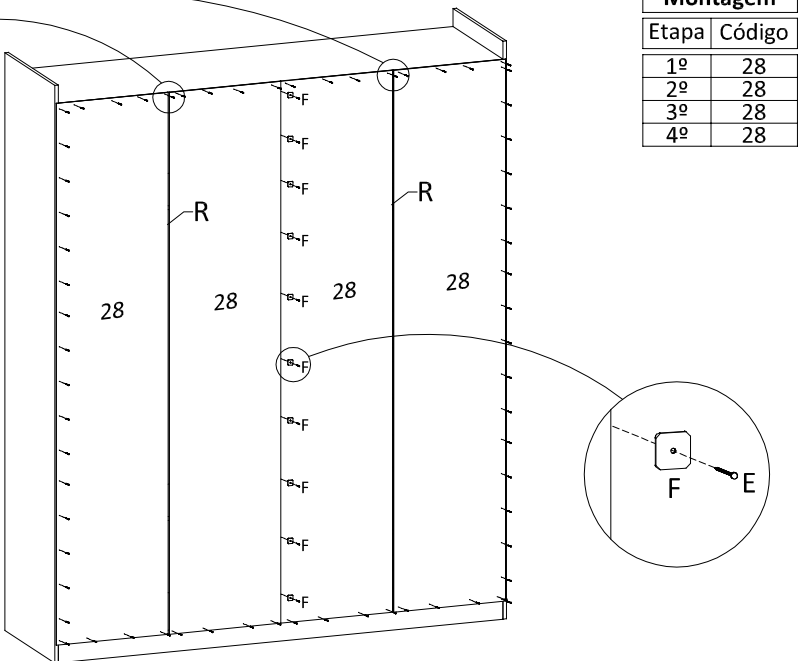
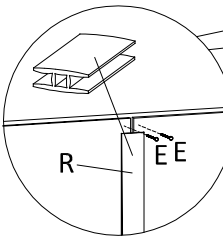


#### Sequência de Montagem

Etapa	Código
1º	03
2º	02
3º	15
4º	16
5º	21
6º	07
7º	07
8º	05
9º	08
10º	06
11º	09
12º	01
13º	04
14º	17
15º	18
16º	19
17º	20

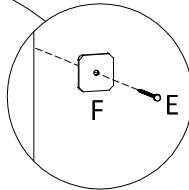


### 2º PASSO



#### Sequência de Montagem

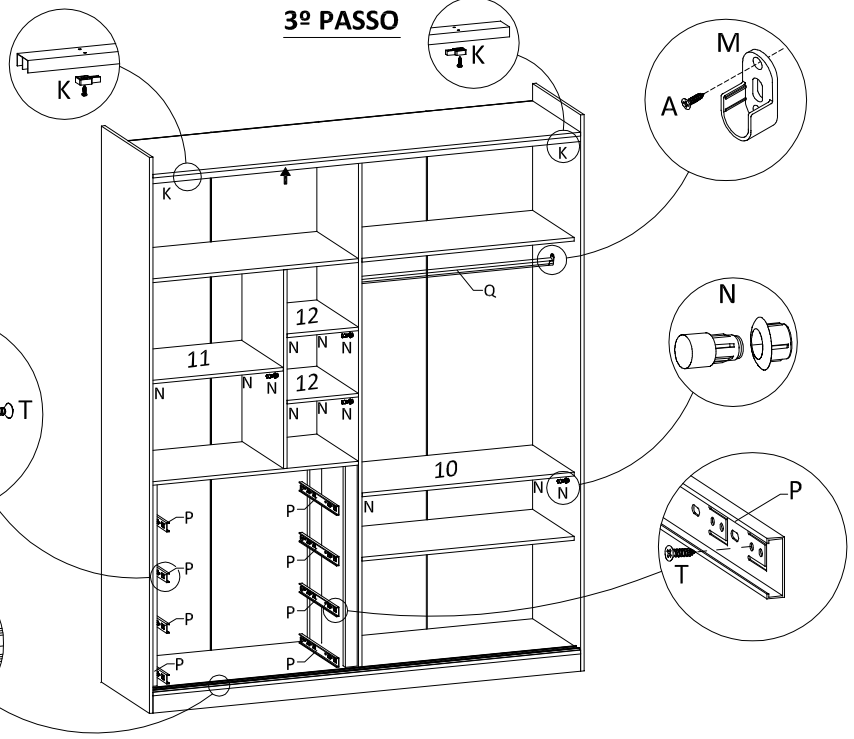
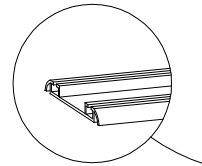
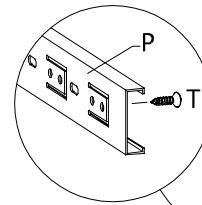
Etapa	Código
1º	28
2º	28
3º	28
4º	28



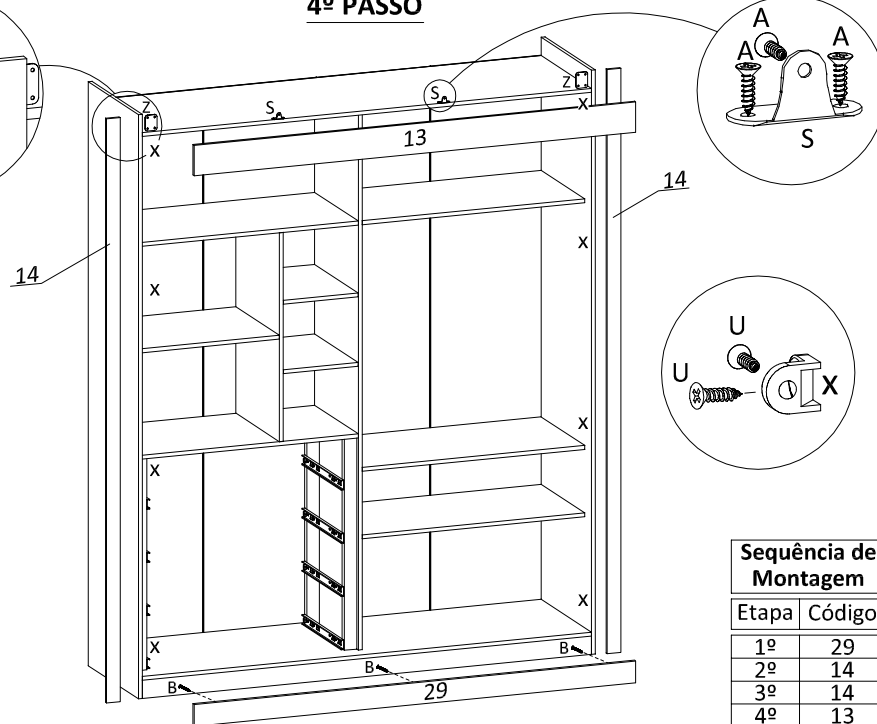
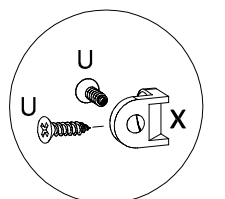
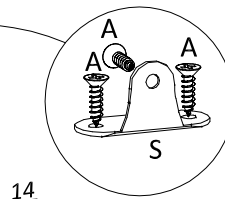
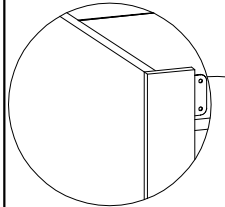
### Sequência de Montagem

Etapa	Código
1º	10
2º	11
3º	12
4º	12

### 3º PASSO



### 4º PASSO



#### Sequência de Montagem

Etapa	Código
1º	29
2º	14
3º	14
4º	13