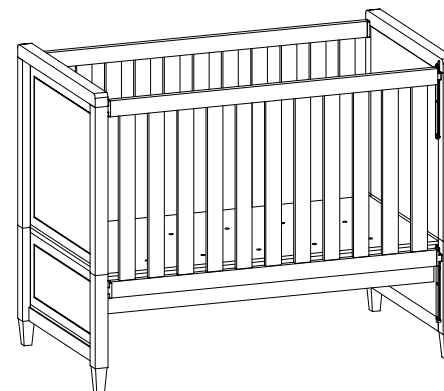
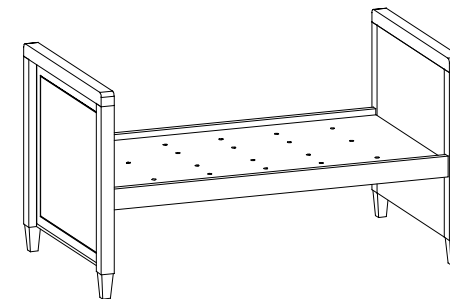


ESQUEMA DE MONTAGEM



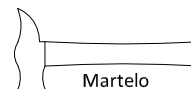
→ 1,405m ↑ 1,120m ↘ 0,777m

Opção de montagem:



→ 1,405m ↑ 0,770m ↘ 0,777m

Ferramentas:



Martelo



Chave Fenda



Chave Philips

Quantidade de Montadores:



INSTRUÇÕES

- Prepare a montagem do móvel próximo ao local que ele ficará definitivamente e evite deslocá-lo depois de montado;
- Forre o chão com papelão ou similar e utilize a isomanta que vem entre as peças para evitar o contato entre elas durante a montagem;
- Monte o móvel obedecendo a ordem numérica da **sequência de montagem**, identificando as peças pelo **código de peça**.

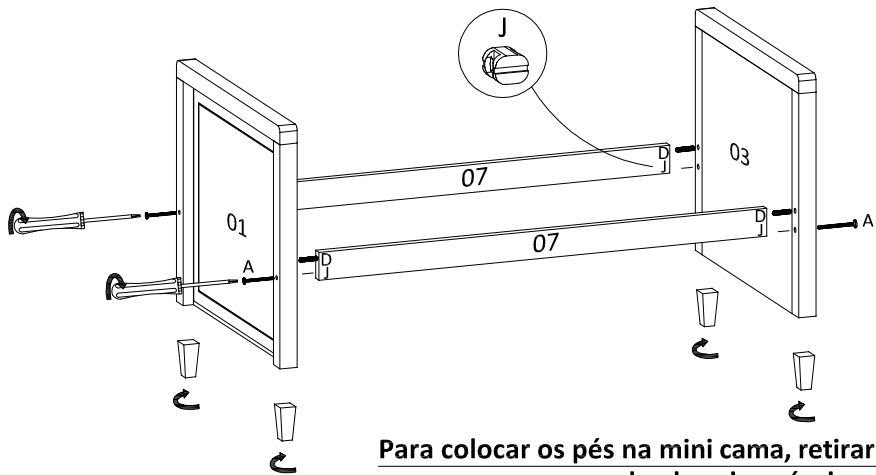


Atendimento ao consumidor
tel +55 43 3256 0017
contato@kykmoveis.com.br

KYK Ind e Comércio Móveis Ltda.
Rua Ivai 275 | Parque Industrial
CEP 86600-000 | Rolândia | PR | Brasil
www.somniare.com.br

MONTAGEM DA MINI CAMA

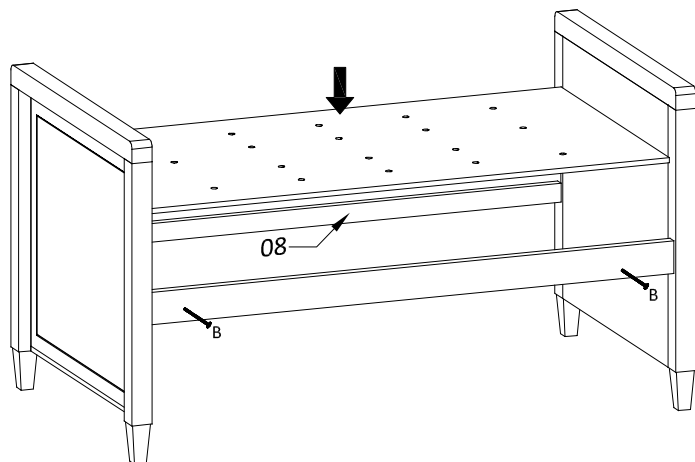
1º PASSO



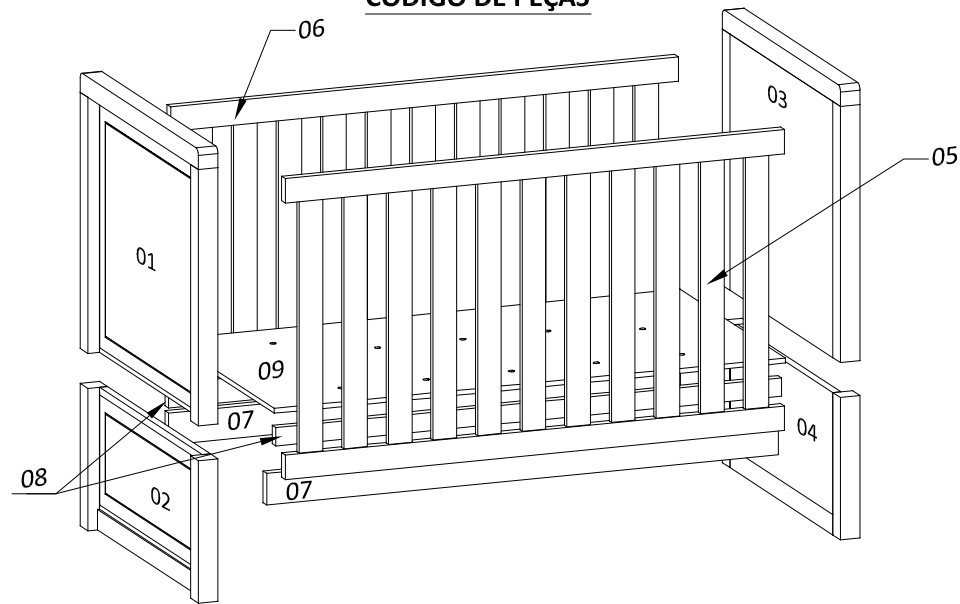
Para colocar os pés na mini cama, retirar e usar as mesmas buchas dos pés da cabeceira inferior do berço.

2º PASSO

Prender os cordões do estrado na barra auxiliar, e encaixar a base do estrado sobre os cordões








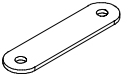
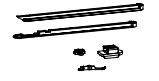

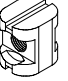
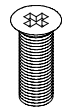
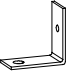



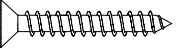
CÓDIGO DE PEÇAS



*Dimensões em metros

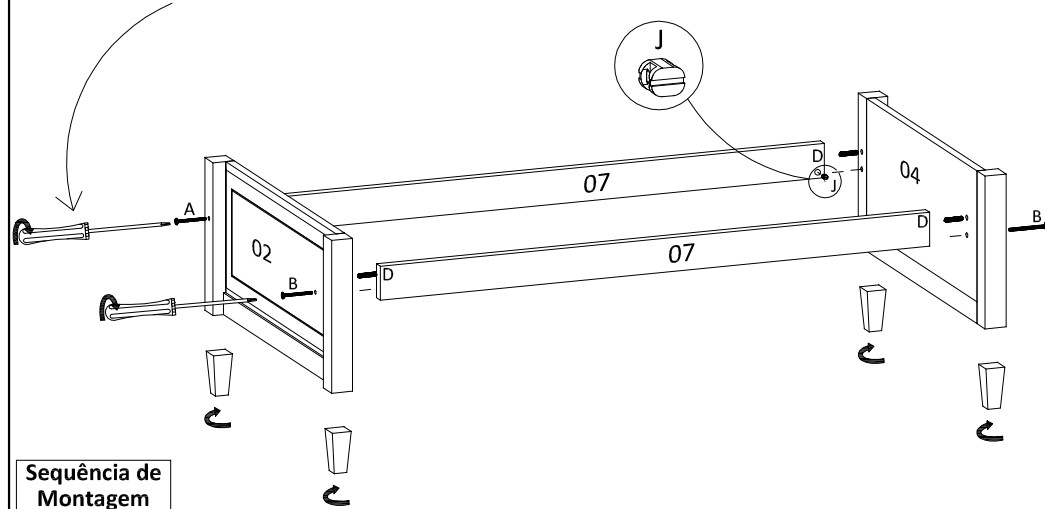
Código:	PEÇAS	DIMENSÕES*	QUANTIDADE
01	Cabeceira Superior Esquerda	0,680 x 0,777 x 0,050	1
02	Cabeceira Inferior Esquerda	0,350 x 0,777 x 0,050	1
03	Cabeceira Superior Direita	0,680 x 0,777 x 0,050	1
04	Cabeceira Inferior Direita	0,350 x 0,777 x 0,050	1
05	Grade Móvel	1,273 x 0,740 x 0,025	1
06	Grade Fixa	1,305 x 0,740 x 0,025	1
07	Barra Auxiliar	1,305 x 0,078 x 0,025	2
08	Cordão do Estrado	1,290 x 0,045 x 0,023	2
09	Base do Estrado	1,305 x 0,700 x 0,012	1

ACESSÓRIOS

A 04	B 06	C 4	D 4	E 08
				
Parafuso 1/4 X 40	Parafuso 1/4 X 30	Cavilha 10 x 50	Cavilha 6 x 50	Cavilha 8 x 50
F 2	G 1	H 4	J 10	K 4
				
Chapa de União	Kit Articulagem 25mm	Bucha M4	Porca Cilíndrica	Parafuso da Bucha
L 4	M 4	N 4	P 12	R 4
				
Cantoneira de Estrado	Parafuso 1/4 x 3/4	Parafuso Branco 1/4 x 3/4	Bucha Americana	Parafuso 4,5 X 30

1º PASSO

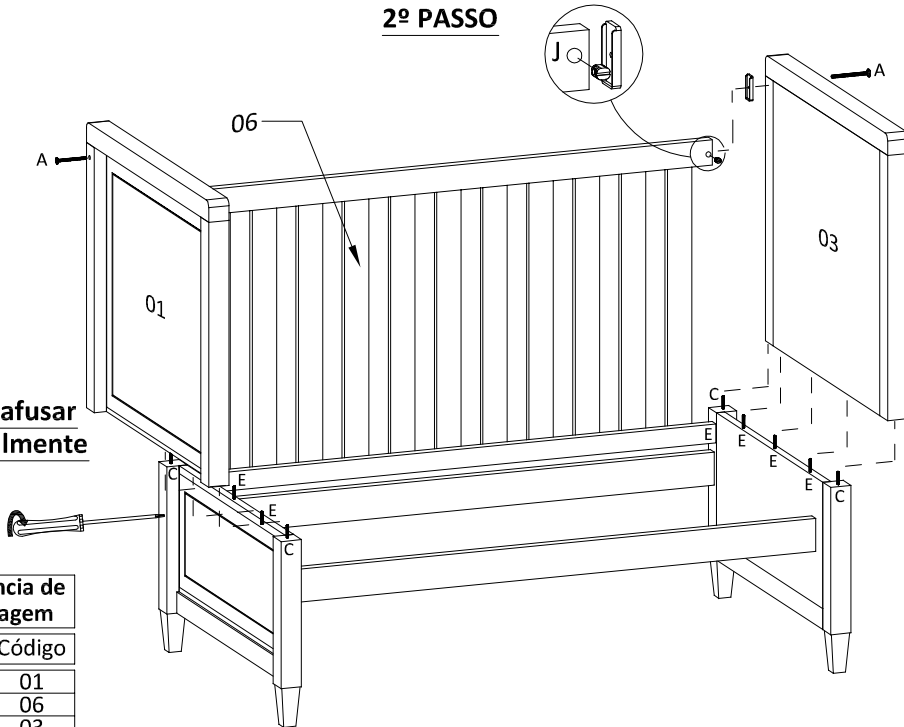
Parafusar esse lado totalmente após montagem da grade fixa.



Sequência de Montagem	
Etapa	Código
1º	02
2º	07
3º	07
4º	04

2º PASSO

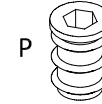
Parafusar totalmente



Sequência de Montagem	
Etapa	Código
1º	01
2º	06
3º	03

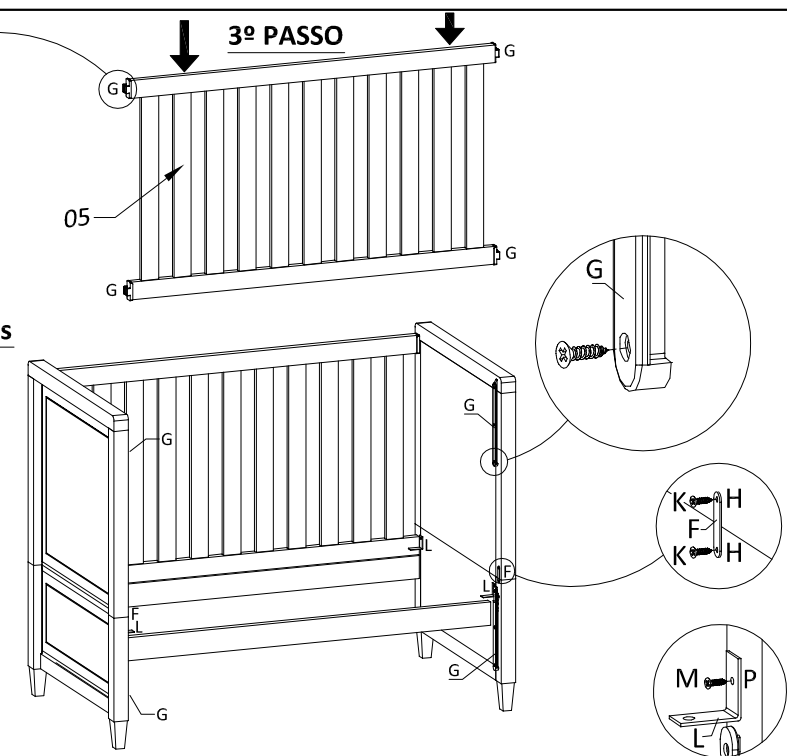
3º PASSO

Colocar a Bucha Americana em todas as regulagens do estrado.



Sequência de Montagem	
Etapa	Código
1º	05

Sequência de Montagem	
Etapa	Código
1º	08
2º	09



4º PASSO

Usar o parafuso, como tapa furo

