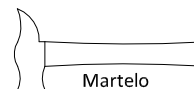


### ESQUEMA DE MONTAGEM



#### Ferramentas:



Martelo



Chave Fenda



Chave Philips

→ 1,330 m ↑ 0,975 m ↘ 0,490 m

#### Quantidade de Montadores:



#### INSTRUÇÕES

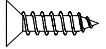
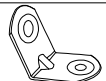
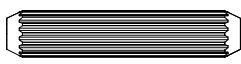
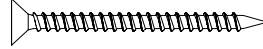

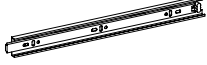
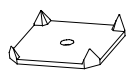
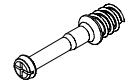


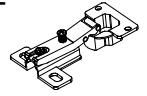
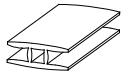
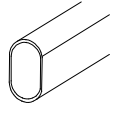
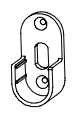

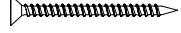
- Prepare a montagem do móvel próximo ao local que ele ficará definitivamente e evite deslocá-lo depois de montado;
- Forre o chão com papelão ou similar e utilize a isomanta que vem entre as peças para evitar o contato entre elas durante a montagem;
- Monte o móvel obedecendo a ordem numérica da **sequência de montagem**, identificando as peças pelo **código de peça**.



Atendimento ao consumidor  
tel +55 43 3256 0017  
contato@kykmoveis.com.br

**KYK Ind e Comércio Móveis Ltda.**  
Rua Ivai 275 | Parque Industrial  
CEP 86600-000 | Rolândia | PR | Brasil  
[www.somniare.com.br](http://www.somniare.com.br)

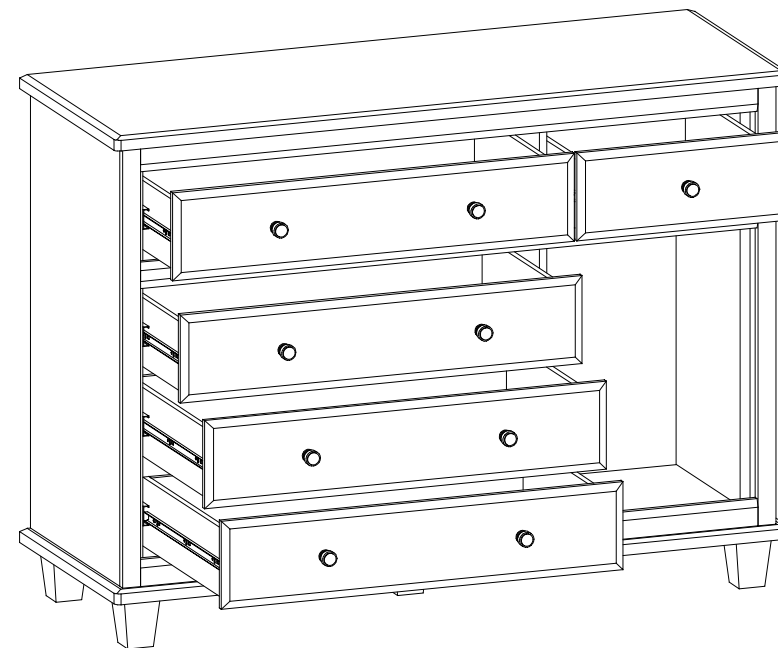
## ACESSÓRIOS

Código:	DESCRIÇÃO	QUANTIDADE							
A	 Parafuso 4,0 x 12	64							
B	 Cantoneira	9							
C	 Cavilha 8 x 30	58							
D	 Parafuso 4,5 x 35	21							
E	 Pregos 10 x 10	60							
F	 Corrediça Telescópica	5							
G	5  Fixador de fundo	H	22  Pino Girofix	J	22  Castanha Girofix	K	3  SACHE de Cola	L	2  Dobradiça / Calço
M	1  Perfil "H"	N	1  Bastão	O	2  Suporte Cabideiro	P	10  Puxador	R	7  Parafuso 4,5 x 40

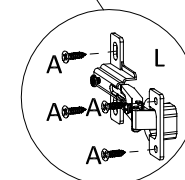
\*Dimensões em metros

Código:	PEÇAS	DIMENSÕES*	QUANTIDADE
01	Tampo	1,330 x 0,490 x 0,025	1
02	Base	1,330 x 0,490 x 0,025	1
03	Lateral Direita	0,830 x 0,450 x 0,015	1
04	Lateral Esquerda	0,830 x 0,450 x 0,015	1
05	Divisão Vertical	0,830 x 0,450 x 0,015	1
06	Porta	0,405 x 0,504 x 0,015	1
07	Frente de Gaveta	0,785 x 0,166 x 0,015	4
08	Frente de Gaveta Menor	0,405 x 0,166 x 0,015	1
09	Vista Lateral	0,830 x 0,035 x 0,015	2
10	Engrosso tras gaveta menor	0,180 x 0,050 x 0,015	2
11	Engrosso frontal gaveta	0,830 x 0,050 x 0,015	2
12	Engrosso Traseiro gaveta	0,830 x 0,050 x 0,015	2
13	Engrosso Porta	0,830 x 0,050 x 0,015	2
14	Vista Frontal	1,207 x 0,050 x 0,015	2
15	Vista Central	1,207 x 0,050 x 0,015	1
16	Contra Fundo Menor	0,346 x 0,130 x 0,012	1
17	Contra Fundo	0,726 x 0,130 x 0,012	4
18	Lateral Gaveta Esquerda	0,430 x 0,130 x 0,012	5
19	Lateral Gaveta Direita	0,430 x 0,130 x 0,012	5
20	Fundo gaveta menor	0,360 x 0,430 x 0,003	1
21	Fundo de Gaveta	0,740 x 0,430 x 0,003	4
22	Fundo da Porta	0,850 x 0,440 x 0,003	1
23	Fundo do Gaveteiro	0,850 x 0,392 x 0,003	2

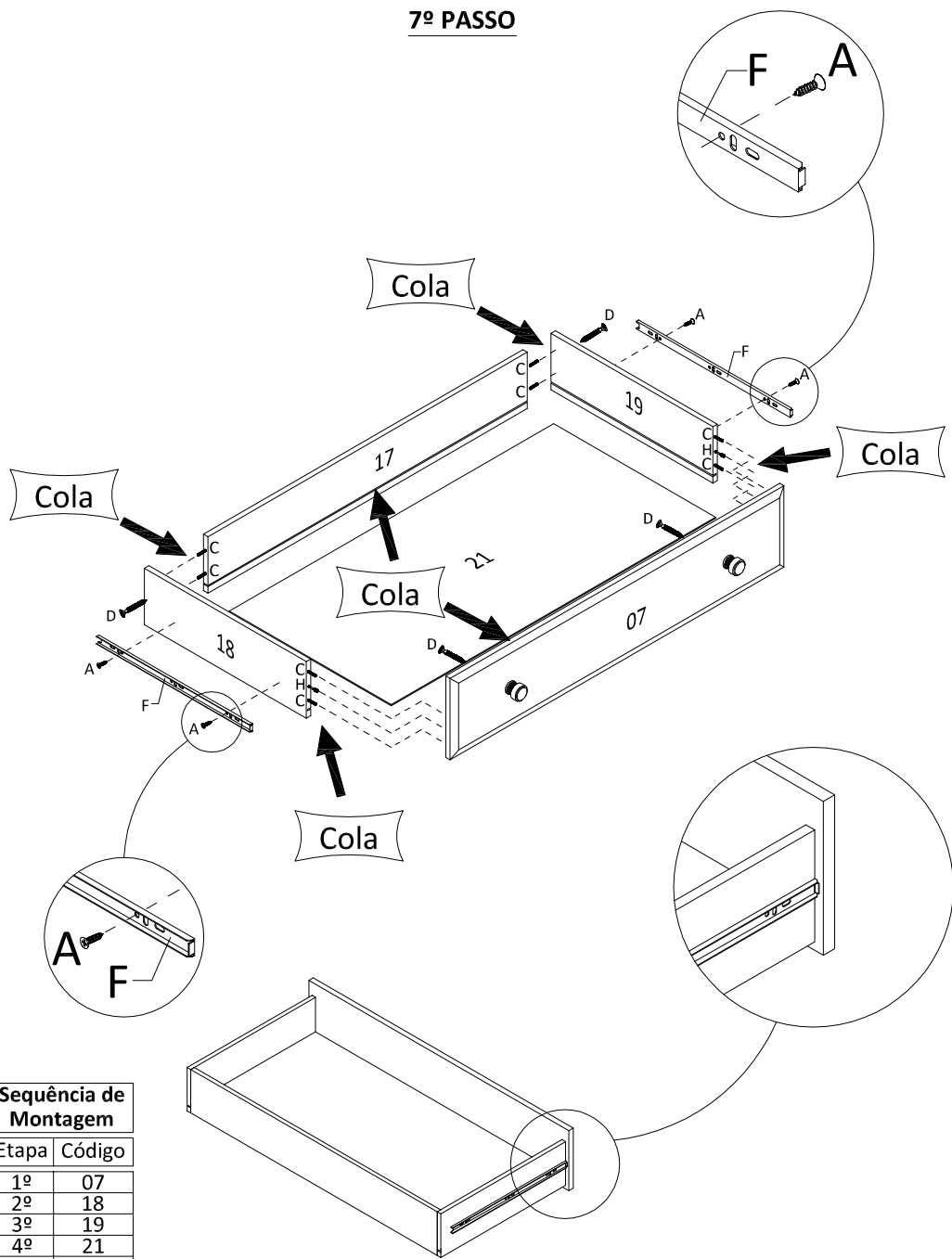
## 8º PASSO



## 9º PASSO



### 7º PASSO



Sequência de Montagem	
Etapa	Código
1º	07
2º	18
3º	19
4º	21
5º	17

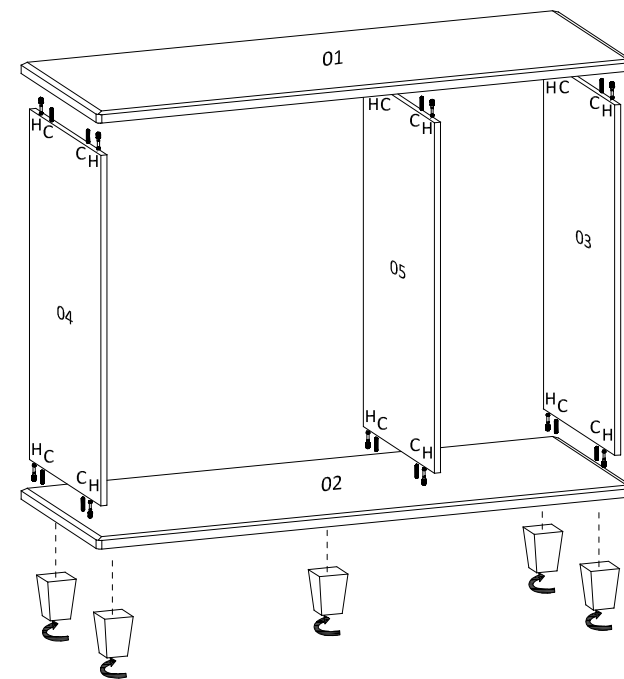
#### CUIDADOS ESPECIAIS COM A LIMPEZA

LIMPEZA MADEIRA: Pano limpo umedecido em água e sabão neutro - BRILHO: Flanela seca

Data atualização

04.04.2016

### 1º PASSO



### 2º PASSO

