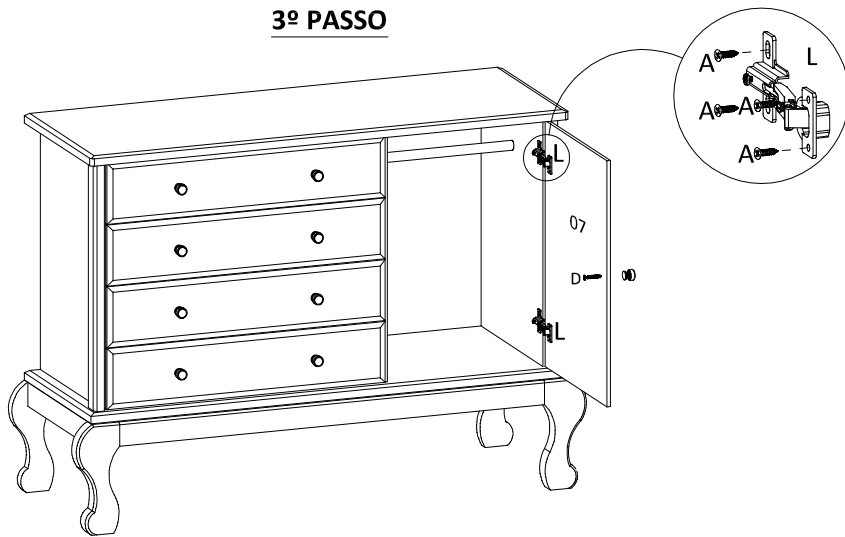
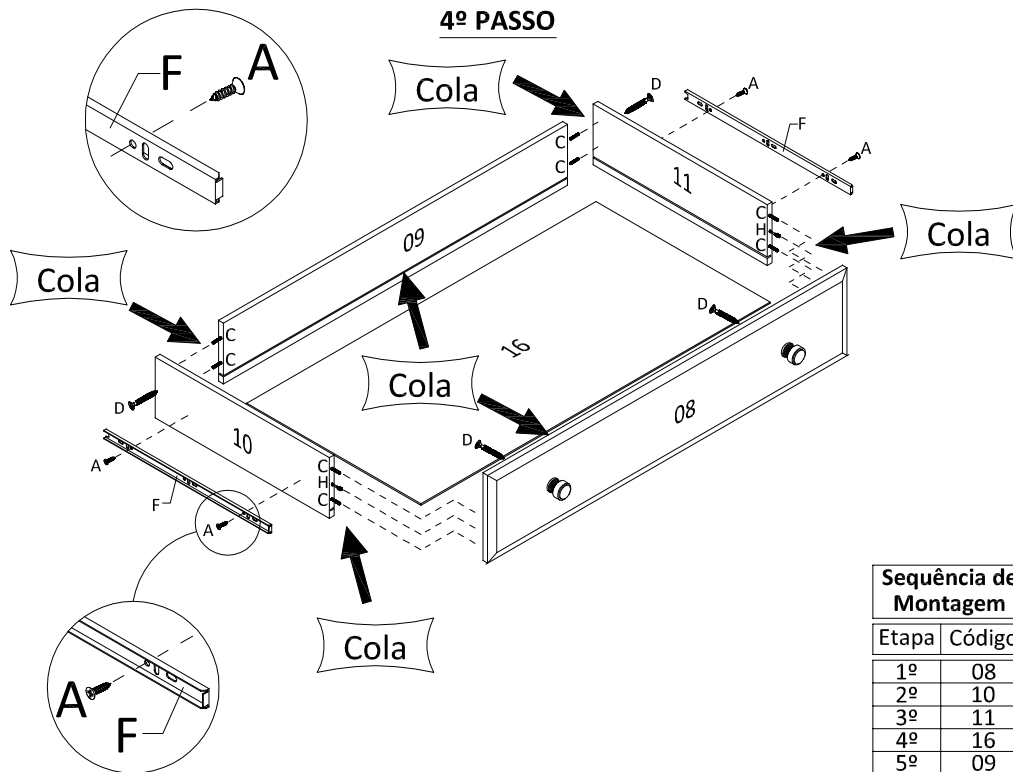


3º PASSO



4º PASSO



Sequência de Montagem

Etapa	Código
1º	08
2º	10
3º	11
4º	16
5º	09

CUIDADOS ESPECIAIS COM A LIMPEZA

LIMPEZA MADEIRA: Pano limpo umedecido em água e sabão neutro - BRILHO: Flanela seca

Data atualização

11.04.2016

Somniare

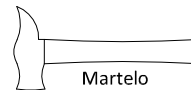
Móveis Infanto-Juvenis

Cômoda - LM 3070

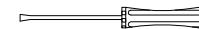
ESQUEMA DE MONTAGEM



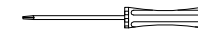
Ferramentas:



Martelo



Chave Fenda



Chave Philips

→ 1,440 m ↑ 1,025 m ↙ 0,500 m

Quantidade de Montadores:



INSTRUÇÕES

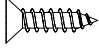

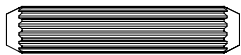


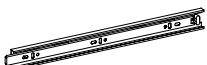

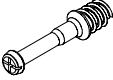


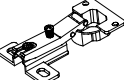

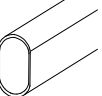
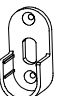
- Prepare a montagem do móvel próximo ao local que ele ficará definitivamente e evite deslocá-lo depois de montado;
- Forre o chão com papelão ou similar e utilize a isomanta que vem entre as peças para evitar o contato entre elas durante a montagem;
- Monte o móvel obedecendo a ordem numérica da **sequência de montagem**, identificando as peças pelo **código de peça**.



Atendimento ao consumidor
tel +55 43 3256 0017
contato@kykmoveis.com.br

KYK Ind e Comércio Móveis Ltda.
Rua Ivai 275 | Parque Industrial
CEP 86600-000 | Rolândia | PR | Brasil
www.somniare.com.br

ACESSÓRIOS

Código:	DESCRIÇÃO	QUANTIDADE							
A	 Parafuso 4,0 x 12	71							
B	 Cantoneira 3 Furos	9							
C	 Cavilha 8 x 30	52							
D	 Parafuso 4,5 x 35	21							
E	 Prego 10 x 10	60							
F	 Corrediça Telescópica	4							
G	5  Fixador de fundo	H	20  Pino Girofix	J	20  Castanha Girofix	K	2  Sache de Cola	L	2  Dobradiça / Calço
M	1  Perfil "H"	N	1  Bastão	O	2  Suporte Cabideiro				

*Dimensões em metros

Código:	PEÇAS	DIMENSÕES*	QUANTIDADE
01	Tampo	1,350 x 0,490 x 0,025	1
02	Base	1,350 x 0,490 x 0,025	1
03	Moldura Lateral	0,675 x 0,050 x 0,025	2
04	Lateral Direita	0,675 x 0,450 x 0,015	1
05	Lateral Esquerda	0,675 x 0,450 x 0,015	1
06	Divisão Vertical	0,675 x 0,450 x 0,015	1
07	Porta	0,670 x 0,450 x 0,015	1
08	Frente de Gaveta	0,785 x 0,166 x 0,015	4
09	Contra Fundo	0,726 x 0,130 x 0,012	4
10	Lateral Gaveta Esquerda	0,430 x 0,130 x 0,012	4
11	Lateral Gaveta Direita	0,430 x 0,130 x 0,012	4
12	Vista Lateral	0,440 x 0,070 x 0,025	2
13	Pés Frontal	1,440 x 0,300 x 0,040	1
14	Pés Traseiro	1,440 x 0,300 x 0,025	1
15	Travessa Apoio	1,300 x 0,070 x 0,025	1
16	Fundo de Gaveta	0,740 x 0,430 x 0,003	4
17	Fundo da Porta	0,695 x 0,458 x 0,003	1
18	Fundo do Gaveteiro	0,695 x 0,392 x 0,003	2

