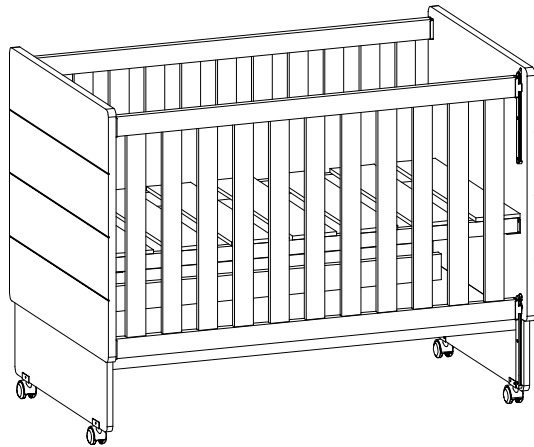
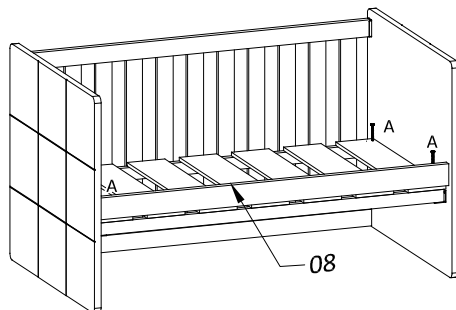
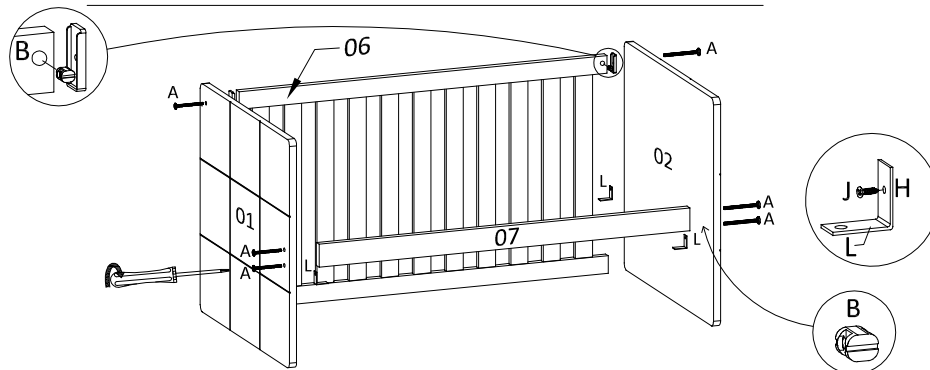


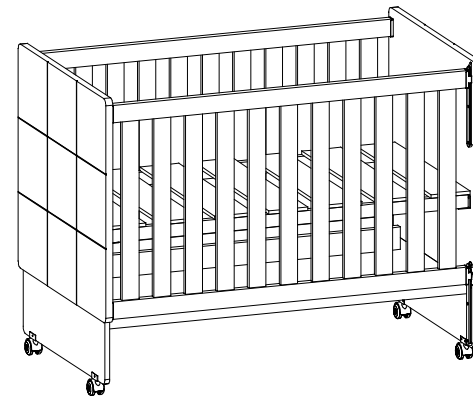
# Berço - LC 2050



## MONTAGEM DA MINI CAMA SOFÁ



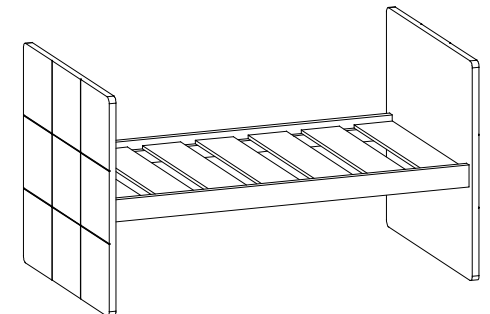
## ESQUEMA DE MONTAGEM



## Berço - LQ 2048

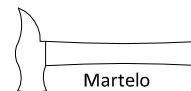
→ 1,355m ↑ 1,065 m ↙ 0,810 m

### Opção de montagem:

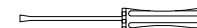


→ 1,355 m ↑ 0,775 m ↙ 0,810 m

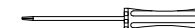
### Ferramentas:



Martelo



Chave Fenda



Chave Philips

### Quantidade de Montadores:



### INSTRUÇÕES

- Prepare a montagem do móvel próximo ao local que ele ficará definitivamente e evite deslocá-lo depois de montado;
- Forre o chão com papelão ou similar e utilize a isomanta que vem entre as peças para evitar o contato entre elas durante a montagem;
- Monte o móvel obedecendo a ordem numérica da **sequência de montagem**, identificando as peças pelo **código de peça**.



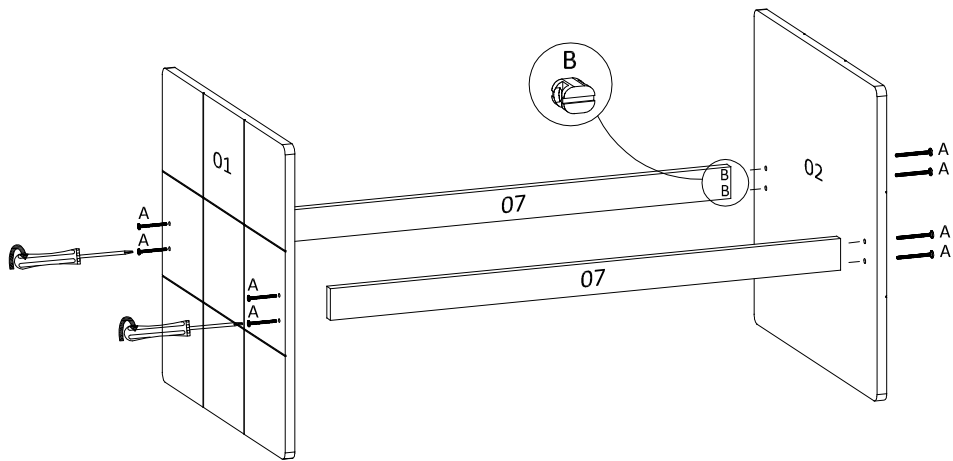
Atendimento ao consumidor  
tel +55 43 3256 0017  
contato@kykmoveis.com.br

**KYK Ind e Comércio Móveis Ltda.**  
Rua Ivai 275 | Parque Industrial  
CEP 86600-000 | Rolândia | PR | Brasil  
[www.somniare.com.br](http://www.somniare.com.br)

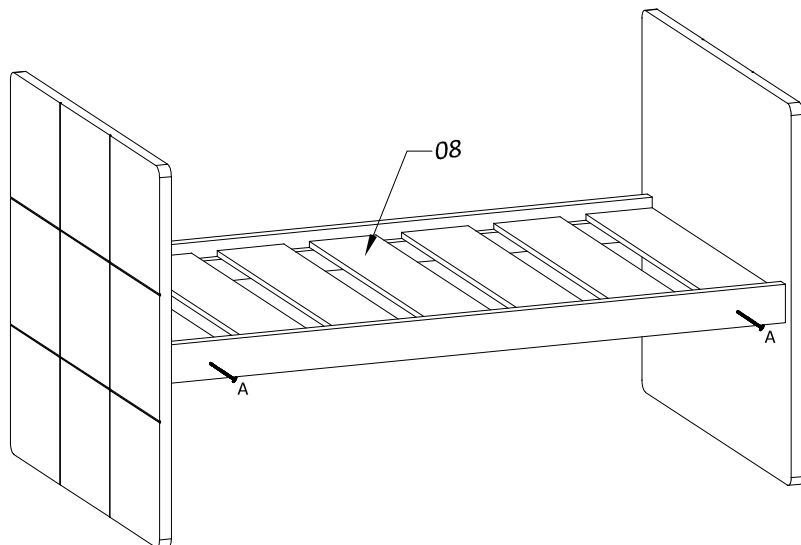


# MONTAGEM DA MINI CAMA

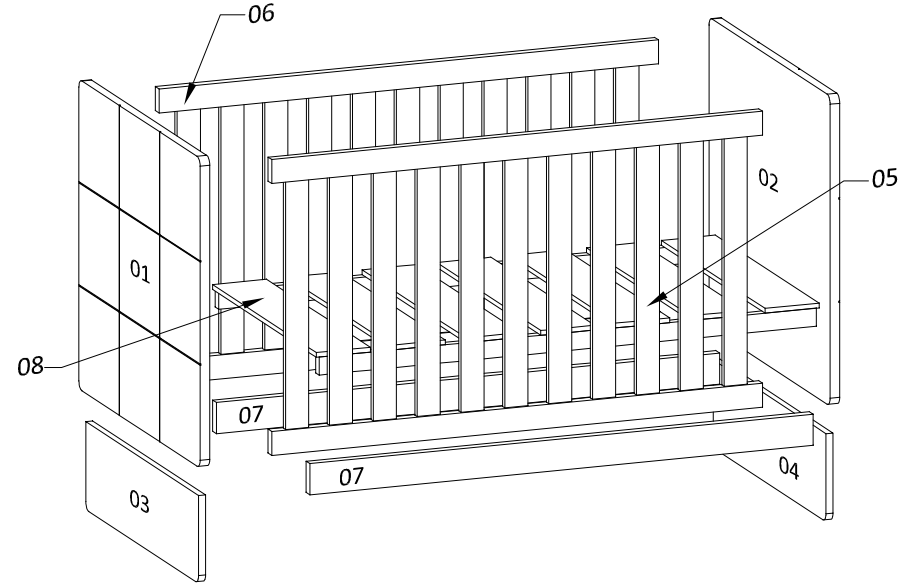
## 1º PASSO



## 2º PASSO





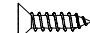


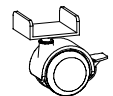
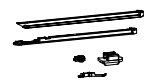
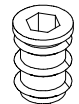


## CÓDIGO DE PEÇAS



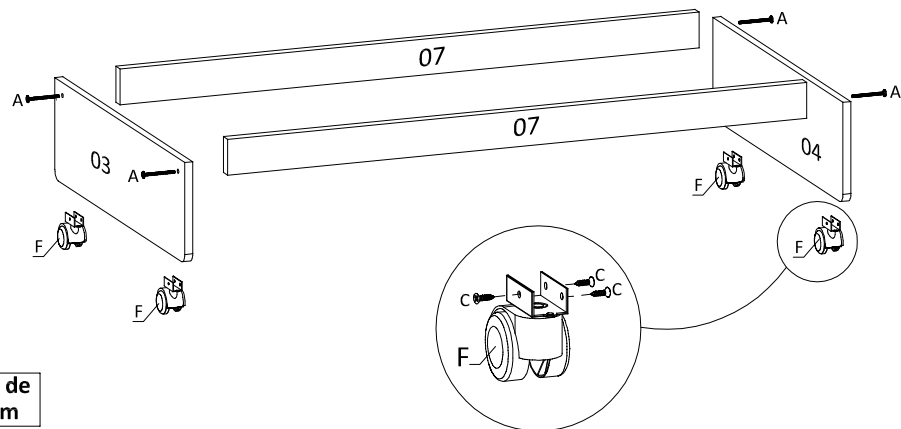
\*Dimensões em metros

Código:	PEÇAS	DIMENSÕES*	QUANTIDADE
01	Cabeceira Superior Esquerda	0,775 x 0,810 x 0,025	1
02	Cabeceira Superior Direita	0,775 x 0,810 x 0,025	1
03	Cabeceira Inferior Esquerda	0,220 x 0,755 x 0,018	1
04	Cabeceira Inferior Direita	0,220 x 0,755 x 0,018	1
05	Grade Móvel	1,273 x 0,740 x 0,025	1
06	Grade Fixa	1,305 x 0,740 x 0,025	1
07	Barra Auxiliar	1,305 x 0,078 x 0,025	2
08	Estrado	1,305 x 0,695 x 0,057	1

## ACESSÓRIOS

<b>A</b> 14  Parafuso 1/4 X 30	<b>B</b> 14  Porca Cilíndrica	<b>C</b> 12  Parafuso 4,0 X 14	<b>D</b> 2  Ponteira	<b>E</b> 8  Cavilha 8 x 50
<b>F</b> 4  Rodízio 18 mm	<b>G</b> 1  Kit Articulação 25mm ( parafuso 4,0 x 16)	<b>H</b> 12  Bucha Americana	<b>J</b> 4  Parafuso 1/4 x 3/4	<b>L</b> 4  Cantoneira de Estrado

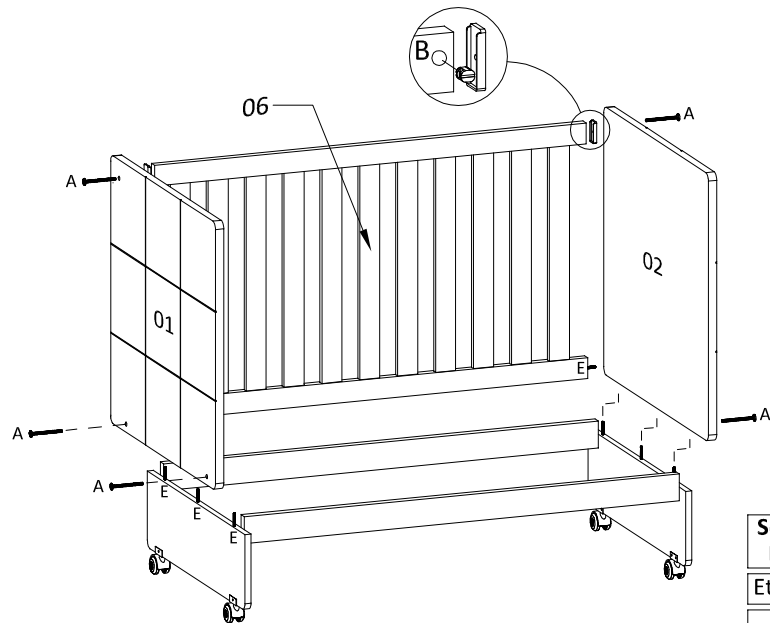
### 1º PASSO



#### Sequência de Montagem

Etapa	Código
1º	03
2º	07
3º	07
4º	04

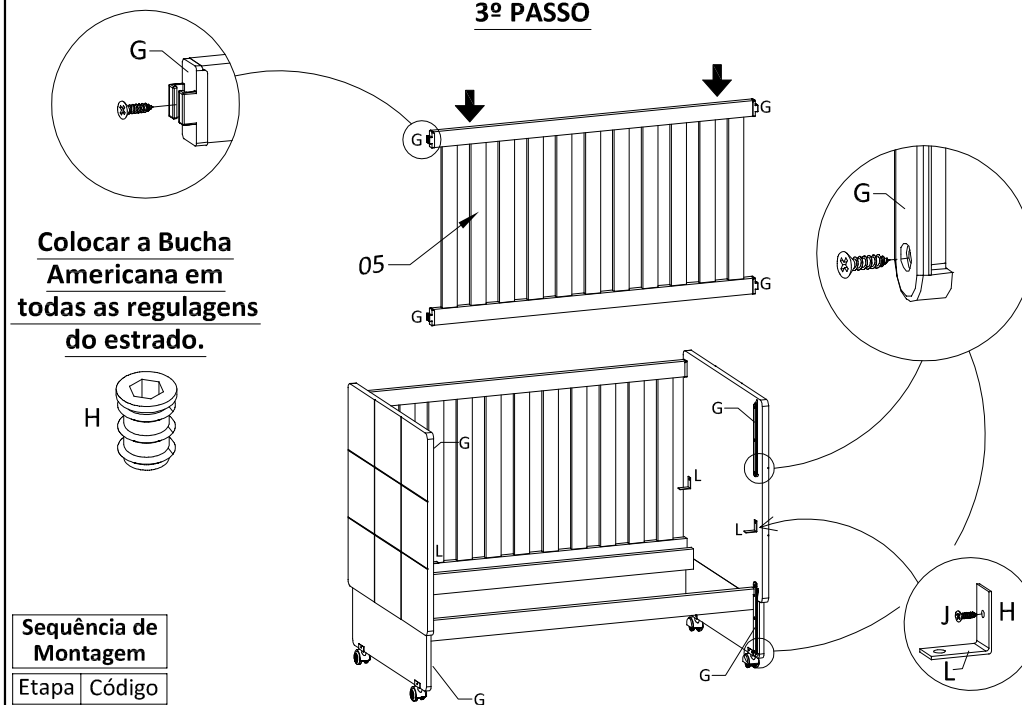
### 2º PASSO



#### Sequência de Montagem

Etapa	Código
1º	06
2º	02
3º	01

### 3º PASSO



#### Sequência de Montagem

Etapa	Código
1º	05

#### Sequência de Montagem

Etapa	Código
1º	08

### 4º PASSO

